

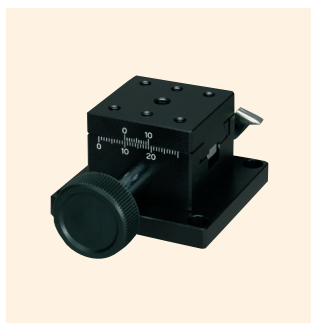
齿条齿轮 X 平台 40×40、40×60



下载

2DCAD

3DCAD



↑ LS-412



↑ LS-412W



↑ LS-412S



↑ LS-412WS



↑ LS-612



↑ LS-612W



↑ LS-612S



↑ LS-612WS

特 长 Sales Point

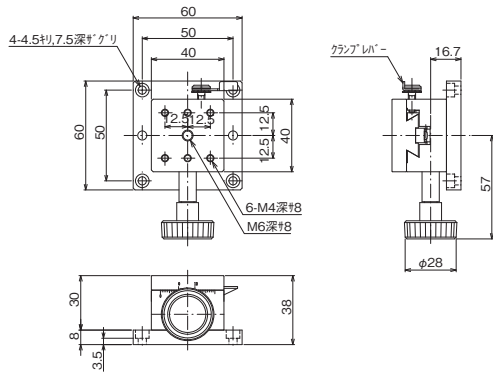
- 移动导轨使用榫槽（D-T 方式）的移动模块。
- 进给方式使用齿条齿轮，支持大移动量。
- 可广泛用于相机、传感器等的精密定位用途。
- 可在任意位置上用夹紧杆固定，保持力高。

产 品 编 号	LS-412	LS-412W	LS-412S	LS-412WS	LS-612	LS-612W	LS-612S	LS-612WS
产 品 名	DT X 轴平台 40×40	DT X 轴平台 40×40 (双手轮)	DT X 轴平台 40×40 (粗微动手轮)	DT X 轴平台 40×40 (粗微动双手轮)	DT X 轴平台 40×60	DT X 轴平台 40×60 (双手轮)	DT X 轴平台 40×60 (粗微动手轮)	DT X 轴平台 40×60 (粗微动双手轮)
移 动 方 向	X 轴 1 方向							
平 台 面 积	40mm×40mm				40mm×60mm			
夹 紧 方 式	杆式							
操 作 部 安 装 位 置	单手轮	双手轮	粗微动单手轮	粗微动双手轮	单手轮	双手轮	粗微动单手轮	粗微动双手轮
进 给 方 式	齿条齿轮式							
移 动 量	±10mm				±15mm			
移 动 量 / 旋 钮 1 圈	约 18mm		粗动约 25.5mm、微动约 3.3mm		约 18mm		粗动约 25.5mm、微动约 3.3mm	
分 度 值	副尺每格 0.1mm							
灵 敏 度	0.1mm							
移 动 导 轨	榫							
移 动 精 度	真直度 0.03mm							
力 矩 刚 性	俯仰刚性 0.7sec/N·cm、翻滚刚性 0.3sec/N·cm				俯仰刚性 0.6sec/N·cm、翻滚刚性 0.2sec/N·cm			
平 行 度	0.06mm							
运 动 的 平 行 度	0.03mm				0.04mm			
承 重	39.2N (4kgf)							
质 量	0.24kg	0.27kg	0.31kg	0.37kg	0.31kg	0.33kg	0.38kg	0.44kg
主 要 材 质 / 表 面 处 理	铝合金 / 黑色氧化铝处理梨皮底							

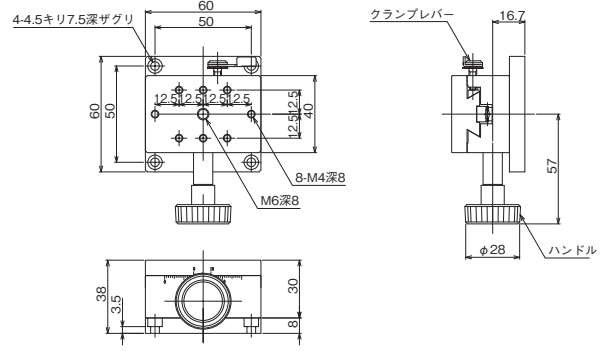


齿条齿轮平台 ◀ 手动平台 ▶

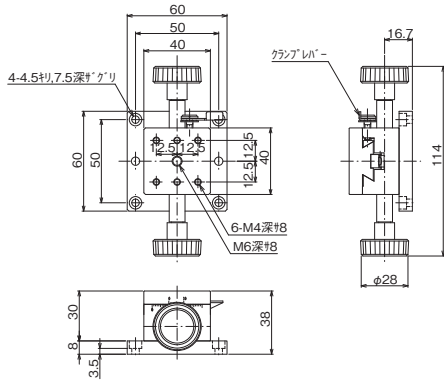
产品的外观图



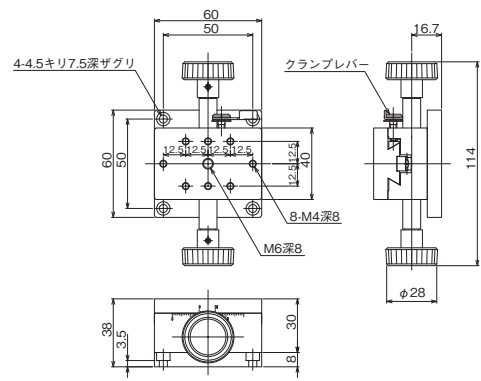
↑ LS-412



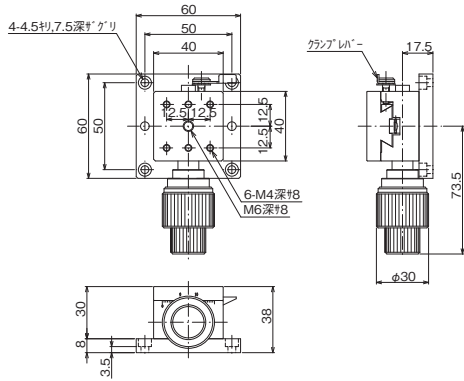
↑ LS-612



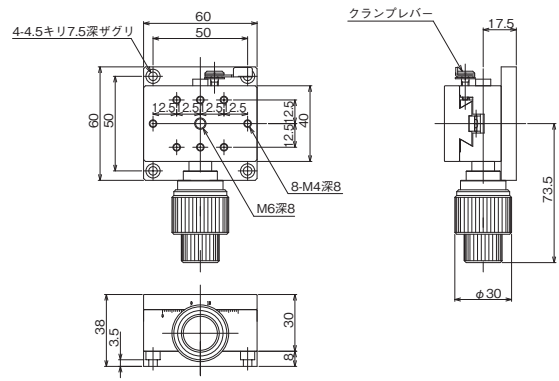
↑ LS-412W



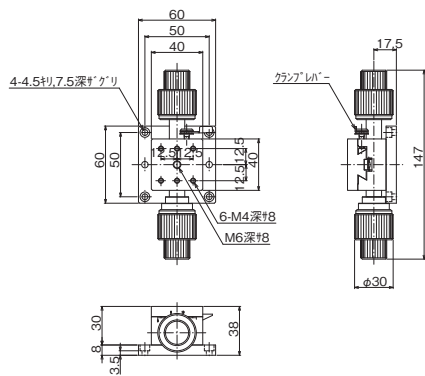
↑ LS-612W



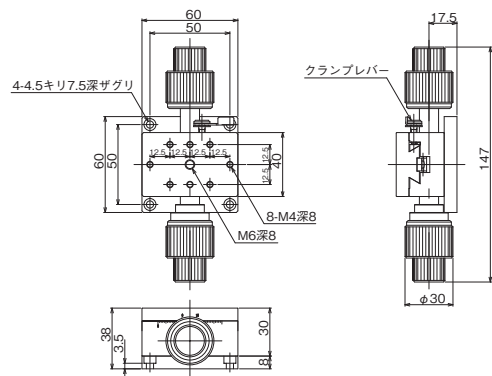
↑ LS-412S



↑ LS-612S



↑ LS-412WS



↑ LS-612WS

自动平台

显微镜用
自动化产品

手动平台

平台用附件

固定平台

平台 微型V形

微型平台

螺丝式平台

平台 齿条齿

高级平台

平台 细型平台、
交叉梁柱

Z升降平台、
旋转平台

倾斜平台

平台 倾斜旋转

Y Z平台

X Y Z平台

X Y Z平台