

## 齿条齿轮 X 平台 40×90、40×140

D-T 方式

下载

2DCAD

3DCAD



↑ LS-912



↑ LS-912W



↑ LS-912S



↑ LS-912WS



↑ LS-112



↑ LS-112W



↑ LS-112S



↑ LS-112WS

### 特 长 Sales Point

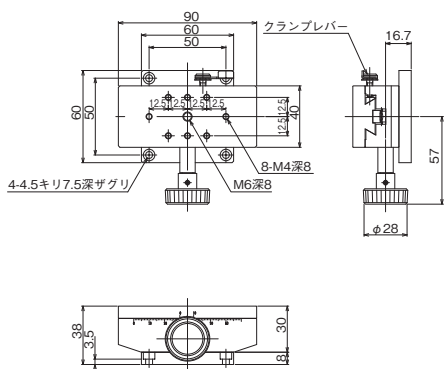
- 移动导轨使用榫槽（D-T 方式）的移动模块。
- 进给方式使用齿条齿轮，支持大移动量。
- 可广泛用于相机、传感器等的精密定位用途。
- 可在任意位置上用夹紧杆固定，保持力高。

| 产 品 编 号           | LS-912                            | LS-912W                    | LS-912S                      | LS-912WS                      | LS-112                            | LS-112W                     | LS-112S                       | LS-112WS                       |
|-------------------|-----------------------------------|----------------------------|------------------------------|-------------------------------|-----------------------------------|-----------------------------|-------------------------------|--------------------------------|
| 产 品 名             | DT X 轴平台<br>40×90                 | DT X 轴平台<br>40×90<br>(双手轮) | DT X 轴平台<br>40×90<br>(粗微动手轮) | DT X 轴平台<br>40×90<br>(粗微动双手轮) | DT X 轴平台<br>40×140                | DT X 轴平台<br>40×140<br>(双手轮) | DT X 轴平台<br>40×140<br>(粗微动手轮) | DT X 轴平台<br>40×140<br>(粗微动双手轮) |
| 移 动 方 向           | X 轴 1 方向                          |                            |                              |                               |                                   |                             |                               |                                |
| 平 台 面 积           | 40mm×90mm                         |                            |                              |                               | 40mm×140mm                        |                             |                               |                                |
| 夹 紧 方 式           | 杆式                                |                            |                              |                               |                                   |                             |                               |                                |
| 操 作 部 安 装 位 置     | 单手轮                               | 双手轮                        | 粗微动单手轮                       | 粗微动双手轮                        | 单手轮                               | 双手轮                         | 粗微动单手轮                        | 粗微动双手轮                         |
| 进 给 方 式           | 齿条齿轮式                             |                            |                              |                               |                                   |                             |                               |                                |
| 移 动 量             | ±30mm                             |                            |                              |                               | ±50mm                             |                             |                               |                                |
| 移 动 量 / 旋 钮 1 圈   | 约 18mm                            | 粗动约 25.5mm、微动约 3.3mm       |                              | 约 18mm                        | 粗动约 25.5mm、微动约 3.3mm              |                             |                               |                                |
| 分 度 值             | 副尺每格 0.1mm                        |                            |                              |                               |                                   |                             |                               |                                |
| 灵 敏 度             | 0.1mm                             |                            |                              |                               |                                   |                             |                               |                                |
| 移 动 导 轨           | 榫                                 |                            |                              |                               |                                   |                             |                               |                                |
| 移 动 精 度           | 真直度 0.03mm                        |                            |                              |                               |                                   |                             |                               |                                |
| 力 矩 刚 性           | 俯仰刚性 0.5sec/N·cm、翻滚刚性 0.2sec/N·cm |                            |                              |                               | 俯仰刚性 0.4sec/N·cm、翻滚刚性 0.1sec/N·cm |                             |                               |                                |
| 平 行 度             | 0.06mm                            |                            |                              |                               | 0.08mm                            |                             |                               |                                |
| 运 动 的 平 行 度       | 0.05mm                            |                            |                              |                               | 0.06mm                            |                             |                               |                                |
| 承 重               | 39.2N (4kgf)                      |                            |                              |                               |                                   |                             |                               |                                |
| 质 量               | 0.4kg                             | 0.42kg                     | 0.47kg                       | 0.53kg                        | 0.55kg                            | 0.58kg                      | 0.61kg                        | 0.67kg                         |
| 主 要 材 质 / 表 面 处 理 | 铝合金 / 黑色氧化铝处理梨皮底                  |                            |                              |                               |                                   |                             |                               |                                |

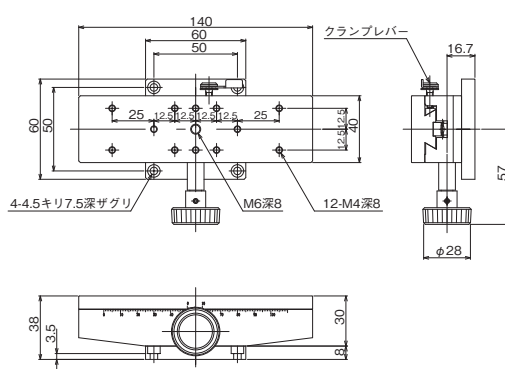


齿条齿轮平台 ◀ 手动平台 ▶

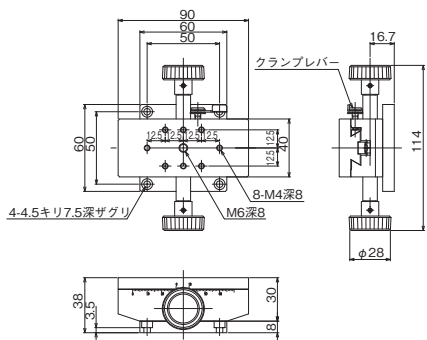
产品的外观图



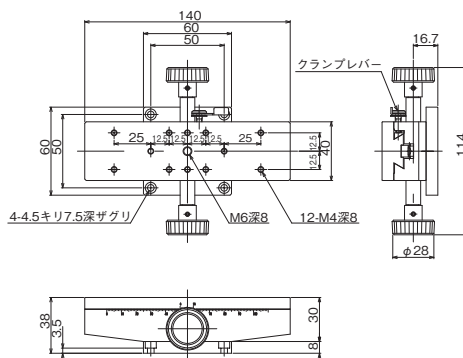
↑ LS-912



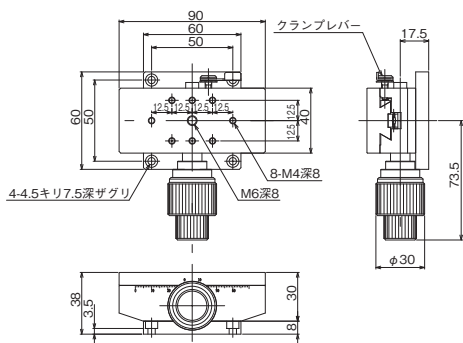
↑ LS-112



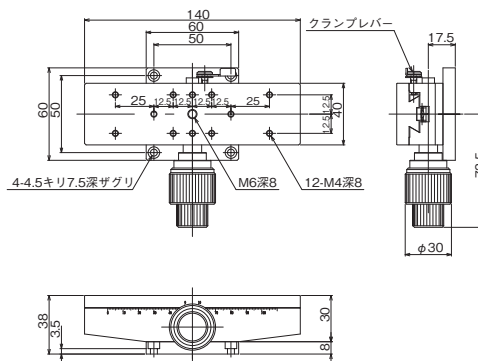
↑ LS-912W



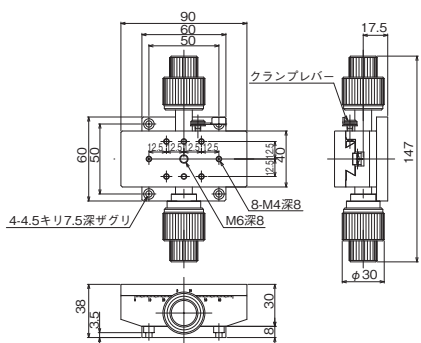
↑ LS-112W



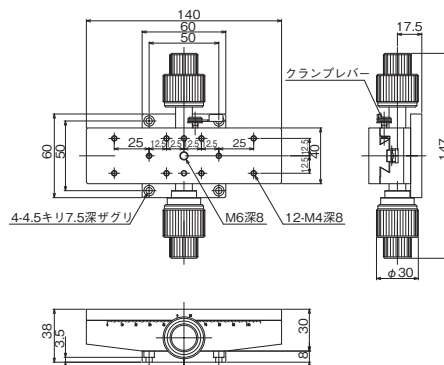
↑ LS-912S



↑ LS-112S



↑ LS-912WS



↑ LS-112WS

自动平台  
显微镜用  
自动化产品  
手动平台  
平台用附件

固定平台

平台 罐型 V 8

微型平台

螺丝式平台

平台 齿条齿轮

高级平台

平台 细型平台、  
交叉滚柱

Z 平台  
Z 升降平台、

旋转平台

倾斜平台

平台 倾斜旋转

Y Z 平台

X Y Z 平台