

齿条齿轮 XY 平台 40×40、40×60



D - T 方式

下载



2DCAD

3DCAD



↑ LD-412



↑ LD-412W



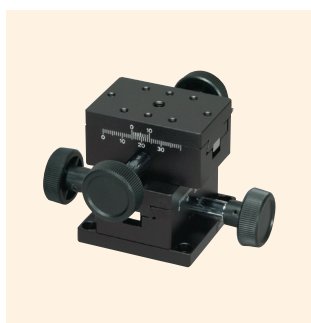
↑ LD-412S



↑ LD-412WS



↑ LD-612



↑ LD-612W



↑ LD-612S



↑ LD-612WS

特 长 Sales Point

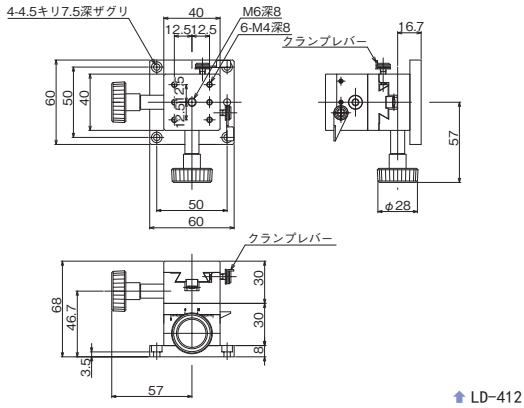
- 移动导轨使用榫槽（D-T 方式）的移动模块。
- 进给方式使用齿条齿轮，支持大移动量。
- 可广泛用于相机、传感器等的精密定位用途。
- 可在任意位置上用夹紧杆固定，保持力高。

产 品 编 号	LD-412	LD-412W	LD-412S	LD-412WS	LD-612	LD-612W	LD-612S	LD-612WS
产 品 名	DT XY 轴平台 40×40	DT XY 轴平台 40×40 (双手轮)	DT XY 轴平台 40×40 (粗微动手轮)	DT XY 轴平台 40×40 (粗微动双手轮)	DT XY 轴平台 40×60	DT XY 轴平台 40×60 (双手轮)	DT XY 轴平台 40×60 (粗微动手轮)	DT XY 轴平台 40×60 (粗微动双手轮)
移 动 方 向	XY 轴 2 方向							
平 台 面 积	40mm×40mm				40mm×60mm			
夹 紧 方 式	杆式							
操 作 部 安 装 位 置	单手轮	双手轮	粗微动单手轮	粗微动双手轮	单手轮	双手轮	粗微动单手轮	粗微动双手轮
进 给 方 式	齿条齿轮式							
移 动 量	±10mm				±15mm			
移 动 量 / 旋 钮 1 圈	约 18mm	粗动约 25.5mm、微动约 3.3mm		约 18mm	粗动约 25.5mm、微动约 3.3mm			
分 度 值	副尺每格 0.1mm							
灵 敏 度	0.1mm							
移 动 导 轨	榫							
移 动 精 度	真直度 0.03mm							
承 重	39.2N (4kgf)							
质 量	0.41kg	0.46kg	0.55kg	0.66kg	0.54kg	0.59kg	0.68kg	0.8kg
主 要 材 质 / 表 面 处 理	铝合金 / 黑色氧化铝处理梨皮底							

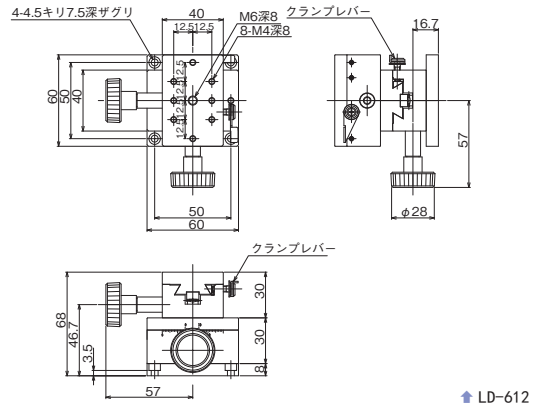


齿条齿轮平台 ◀ 手动平台 ▶

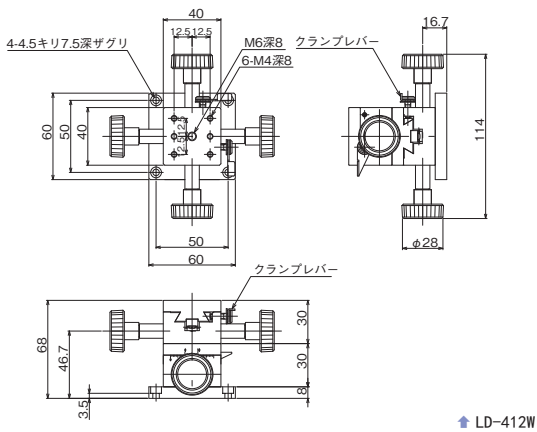
产品的外观图



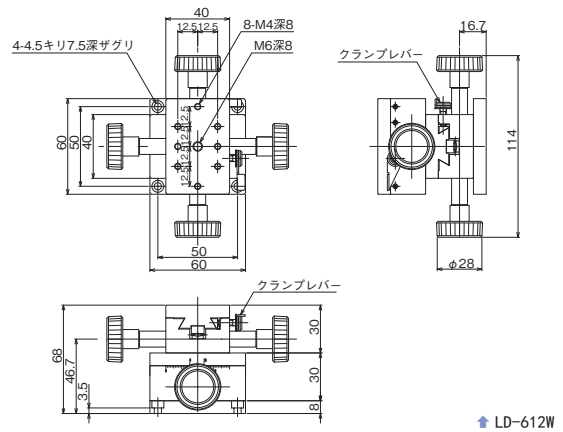
LD-412



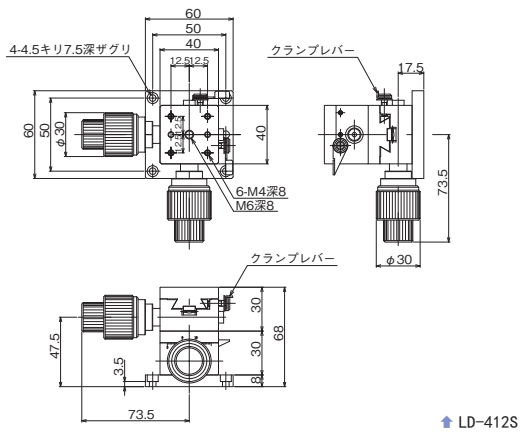
LD-612



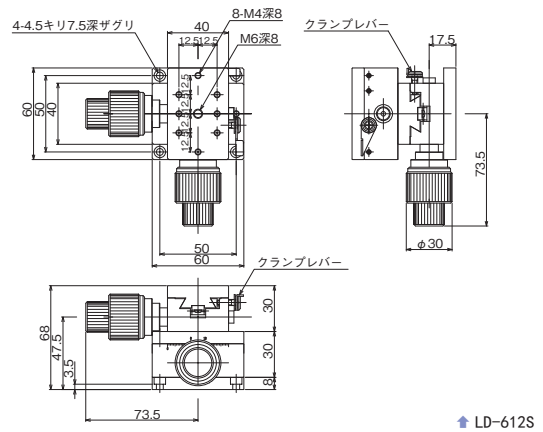
LD-412W



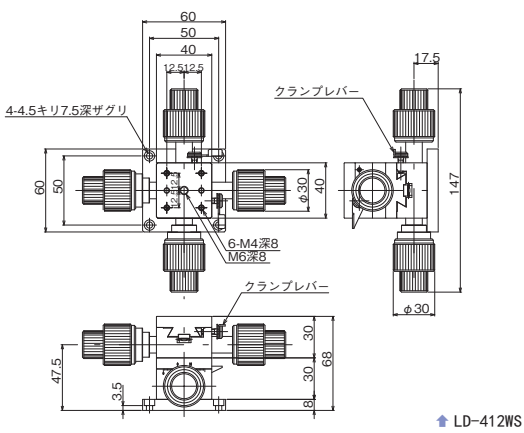
LD-612W



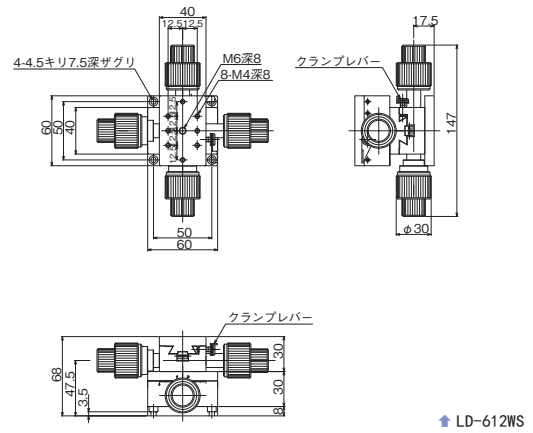
LD-412S



LD-612S



LD-412WS



LD-612WS

自动平台
显微镜用 自动化产品
手动平台
平台用附件
固定平台
平台 薄型 V 型
微型平台
螺丝式平台
平台 齿条齿形
高级平台
平台 细型平台、 交叉滚柱
Z 升降平台、 旋转平台
倾斜平台
平台 倾斜旋转
Y Z 平台
X Y Z 平台