

## Z 升降平台



下载



2DCAD

3DCAD



▲ LV-642-1



▲ LV-937-1

### 特 长 Sales Point

- 升降型的 Z 轴平台。
- 可广泛用于相机、传感器、工件等的精密定位用途。

产 品 编 号	LV-642-1	LV-937-1
产 品 名 称	Z 升降平台	Z 升降平台 90×90
移 动 方 向	Z 轴 1 方向	
平 台 面 积	60mm×60mm	90mm×90mm
夹 紧 方 式	板夹	
进 给 方 式	MHM1-15A CMH-15F (标准千分尺)	CMH-13FM (标准千分尺)
移 动 量	0 ~ 10mm	0 ~ 10mm
移 动 量 / 旋 钮 1 圈	0.5mm	0.5mm
分 度 值	千分尺式 0.01mm	千分尺式 0.01mm
灵 敏 度	0.003mm	0.003mm
移 动 导 轨	V 型槽与交叉滚柱	V 型槽轨道与钢球
移 动 精 度	真直度 0.003mm	真直度 0.008mm
平 行 度	0.08mm	—
承 重	49N (5kgf)	
质 量	0.5kg	0.4kg
主 要 材 质 / 表 面 处 理	铝合金 / 黑色氧化铝处理梨皮底	

自动平台

显微镜用  
自动化产品

手动平台

平台用附件

固定平台

薄型 V 型平台

微型平台

螺旋式平台

平台  
齿条齿轮

高级平台

平台  
交叉滚柱

Z 升降平台、  
旋转平台

倾斜平台

平台  
倾斜旋转

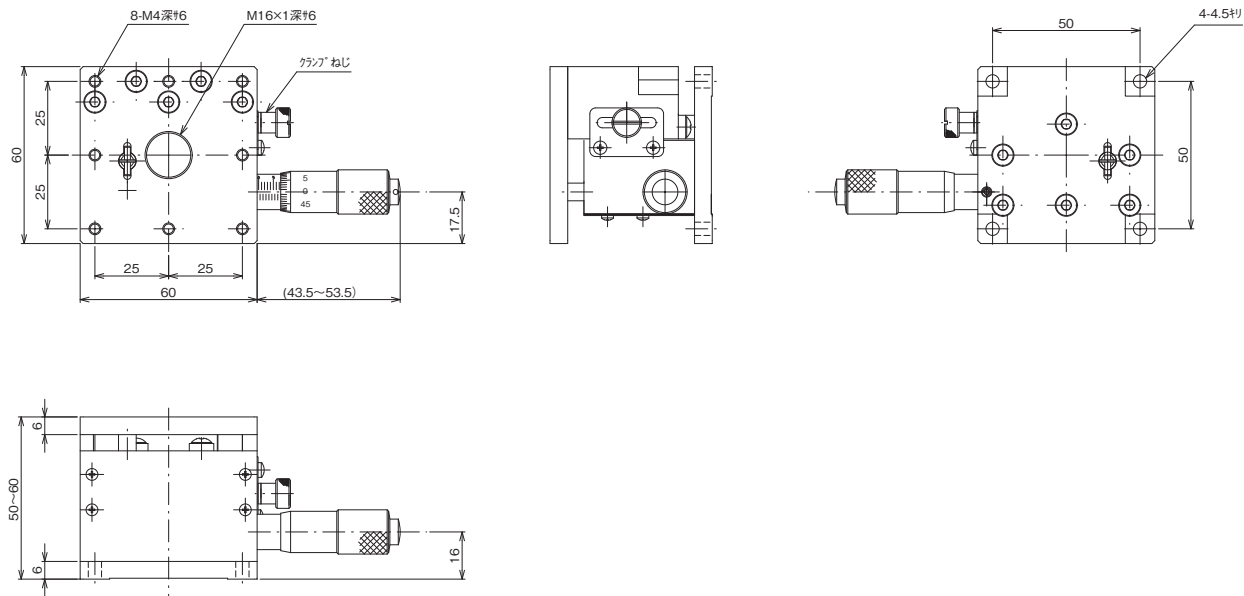
X、Z、  
Y、Z 平台

X、Y、  
Z 平台

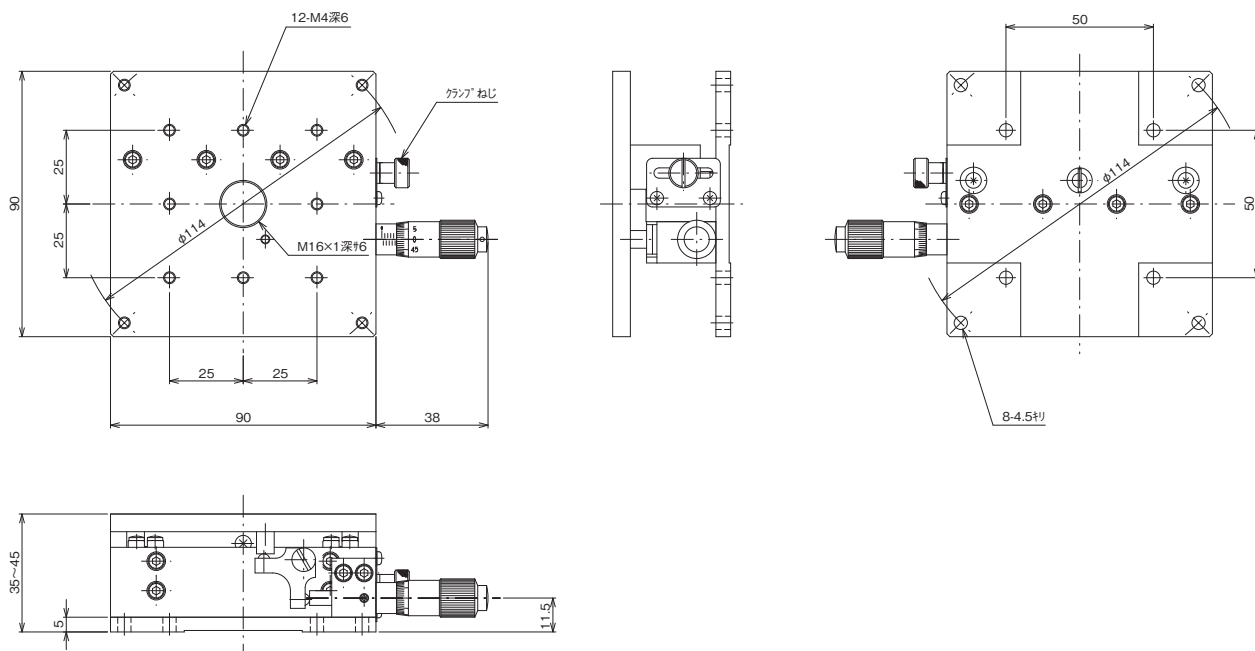


Z 升降平台、Z 平台 ◀ 手动平台 ◀

产品的外观图



▲ LV-642-1



▲ LV-937-1

自动平台  
显微镜用  
自动化产品  
手动平台

平台用附件

固定平台

平台 锥型 V 型

微型平台

螺丝式平台

平台 齿条齿轮

高级平台

平台 细型平台、  
交叉滚柱

Z 升降平台、  
旋转平台

倾斜平台

平台 倾斜旋转

Y Z 平台、  
X Z 平台

X Y Z 平台