

# 齿条齿轮 Z 平台 40×60



下载

2DCAD

3DCAD



↑ LV-612



↑ LV-612W



↑ LV-612S



↑ LV-612WS

## 特 长 Sales Point

- 移动导轨使用榫槽（D-T 方式）的移动模块。
- 进给方式使用齿条齿轮，支持大移动量。
- 可广泛用于相机、传感器等的精密定位用途。
- 可在任意位置上用夹紧杆固定，保持力高。
- Z 支架短的低支架产品。

### 低支架

产 品 编 号	LV-612L	LV-612WL	LV-612SL	LV-612WSL
产 品 名	DT Z 轴平台 40×60	DT Z 轴平台 40×60 (双手轮)	DT Z 轴平台 40×60 (粗微动手轮)	DT Z 轴平台 40×60 (粗微动双手轮)
移 动 方 向	Z 轴 1 方向			
平 台 面	40mm×60mm			
夹 紧 方 式	杆式			
操 作 部 安 装 位 置	单手轮	双手轮	粗微动单手轮	粗微动双手轮
进 给 方 式	齿条齿轮式			
移 动 量	15mm			
移 动 量 / 旋 钮 1 圈	约 18mm		粗动约 25.5mm、微动约 3.3mm	
分 度 值	副尺每格 0.1mm			
灵 敏 度	0.1mm			
移 动 导 轨	榫			
移 动 精 度	真直度 0.03mm			
承 重	19.6N (2kgf)			
质 量	0.33kg	0.35kg	0.4kg	0.46kg
主 要 材 质 / 表 面 处 理	铝合金 / 黑色氧化铝处理梨皮底			

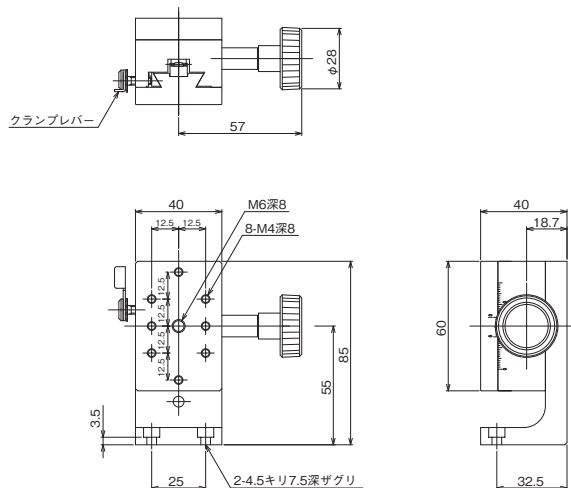
### 通常支架

产 品 编 号	LV-612	LV-612W	LV-612S	LV-612WS
产 品 名	DT Z 轴平台 40×60	DT Z 轴平台 40×60 (双手轮)	DT Z 轴平台 40×60 (粗微动手轮)	DT Z 轴平台 40×60 (粗微动双手轮)
移 动 方 向	Z 轴 1 方向			
平 台 面	40mm×60mm			
夹 紧 方 式	杆式			
操 作 部 安 装 位 置	单手轮	双手轮	粗微动单手轮	粗微动双手轮
进 给 方 式	齿条齿轮式			
移 动 量	±15mm			
移 动 量 / 旋 钮 1 圈	约 18mm		粗动约 25.5mm、微动约 3.3mm	
分 度 值	副尺每格 0.1mm			
灵 敏 度	0.1mm			
移 动 导 轨	榫			
移 动 精 度	真直度 0.03mm			
承 重	19.6N (2kgf)			
质 量	0.36kg	0.38kg	0.42kg	0.48kg
主 要 材 质 / 表 面 处 理	铝合金 / 黑色氧化铝处理梨皮底			

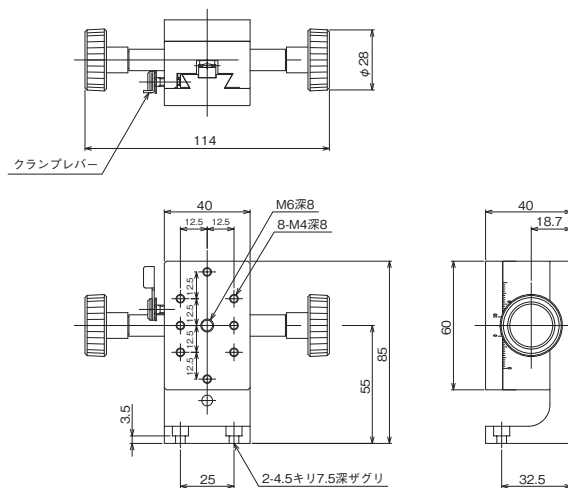


齿条齿轮平台 ◀ 手动平台 ▶

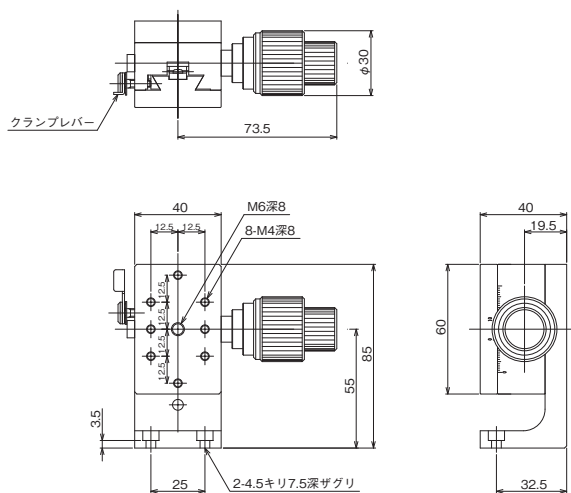
产品的外观图



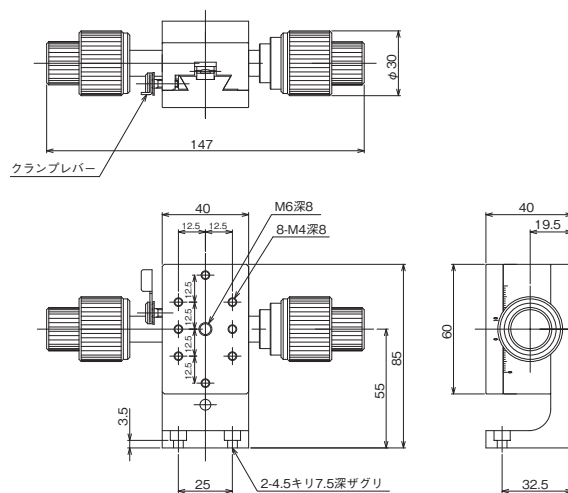
↑ LV-612



↑ LV-612W



↑ LV-612S



↑ LV-612WS

自动平台  
显微镜用  
自动化产品  
手动平台

固装平台

平台 薄型 Vθ

微型平台

螺丝式平台

平台 齿条齿轮

高级平台

平台 细型平台、  
交叉梁柱

Z 升座平台、  
Z 平台

旋转平台

倾斜平台

平台 倾斜旋转

Y Z 平台、  
X Z 平台

X Y Z 平台