

齿条齿轮 Z 平台 40×140



下载

2DCAD

3DCAD



↑ LV-112



↑ LV-112W



↑ LV-112S



↑ LV-112WS

特 长 Sales Point

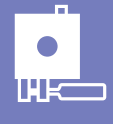
- 移动导轨使用榫槽（D-T 方式）的移动模块。
- 进给方式使用齿条齿轮，支持大移动量。
- 可广泛用于相机、传感器等的精密定位用途。
- 可在任意位置上用夹紧杆固定，保持力高。
- Z 支架短的低支架产品。

低支架

产 品 编 号	LV-112L	LV-112WL	LV-112SL	LV-112WSL
产 品 名	DT Z 轴平台 40×140	DT Z 轴平台 40×140 (双手轮)	DT Z 轴平台 40×140 (粗微动手轮)	DT Z 轴平台 40×140 (粗微动双手轮)
移 动 方 向	Z 轴 1 方向			
平 台 面	40mm×140mm			
夹 紧 方 式	杆式			
操 作 部 安 装 位 置	单手轮	双手轮	粗微动单手轮	粗微动双手轮
进 给 方 式	齿条齿轮式			
移 动 量	50mm			
移 动 量 / 旋 钮 1 圈	约 18mm		粗动约 25.5mm、微动约 3.3mm	
分 度 值	副尺每格 0.1mm			
灵 敏 度	0.1mm			
移 动 导 轨	榫			
移 动 精 度	真直度 0.03mm			
承 重	19.6N (2kgf)			
质 量	0.63kg	0.66kg	0.69kg	0.75kg
主 要 材 质 / 表 面 处 理	铝合金 / 黑色氧化铝处理梨皮底			

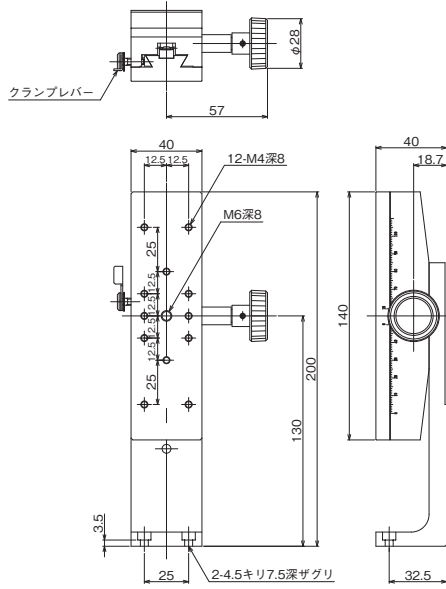
通常支架

产 品 编 号	LV-112	LV-112W	LV-112S	LV-112WS
产 品 名	DT Z 轴平台 40×140	DT Z 轴平台 40×140 (双手轮)	DT Z 轴平台 40×140 (粗微动手轮)	DT Z 轴平台 40×140 (粗微动双手轮)
移 动 方 向	Z 轴 1 方向			
平 台 面	40mm×140mm			
夹 紧 方 式	杆式			
操 作 部 安 装 位 置	单手轮	双手轮	粗微动单手轮	粗微动双手轮
进 给 方 式	齿条齿轮式			
移 动 量	±50mm			
移 动 量 / 旋 钮 1 圈	约 18mm		粗动约 25.5mm、微动约 3.3mm	
分 度 值	副尺每格 0.1mm			
灵 敏 度	0.1mm			
移 动 导 轨	榫			
移 动 精 度	真直度 0.03mm			
承 重	19.6N (2kgf)			
质 量	0.67kg	0.7kg	0.73kg	0.79kg
主 要 材 质 / 表 面 处 理	铝合金 / 黑色氧化铝处理梨皮底			

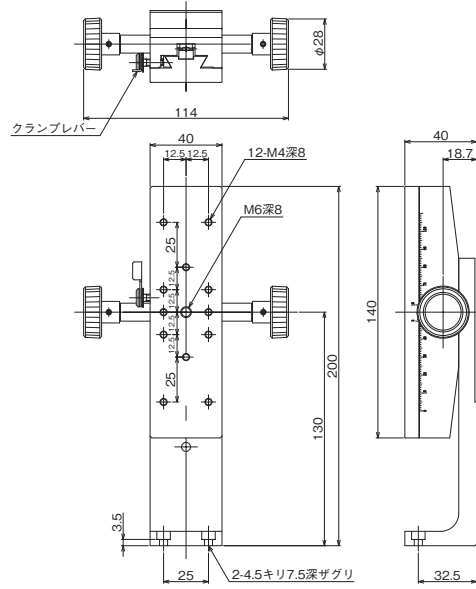


齿条齿轮平台 ◀ 手动平台 ▶

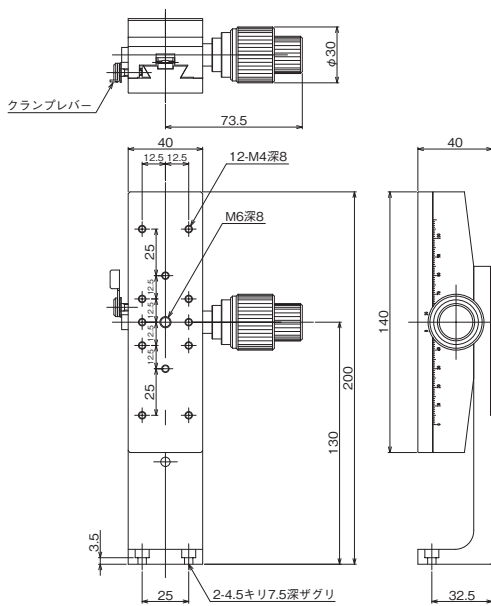
产品的外观图



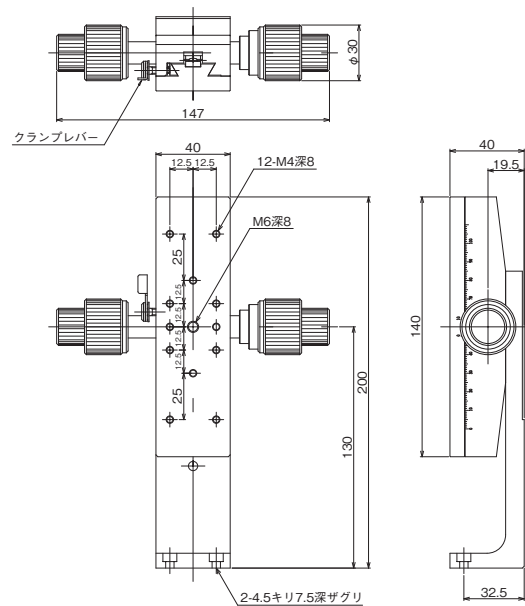
↑ LV-112



↑ LV-112W



↑ LV-112S



↑ LV-112WS

自动平台
显微镜用 自动化产品
手动平台
平台用附件
固装平台
平台 构造 V型
微型平台
螺丝式平台
平台 齿条 齿轮
高级平台
平台 细型 平台、 交叉梁柱
Z Z平台、 升降平台、 旋转平台
倾斜平台
平台 倾斜 旋转
Y Z平台、 XYZ平台