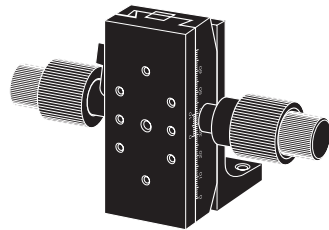


# Z軸ステージ

[取扱説明書]

- LV-412 / LV-412W / LV-412S / LV-412WS
- LV-412L / LV-412WL / LV-412SL / LV-412WSL
- LV-612 / LV-612W / LV-612S / LV-612WS
- LV-612L / LV-612WL / LV-612SL / LV-612WSL
- LV-912 / LV-912W / LV-912S / LV-912WS
- LV-912L / LV-912WL / LV-912SL / LV-912WSL
- LV-112 / LV-112W / LV-112S / LV-112WS
- LV-112L / LV-112WL / LV-112SL / LV-112WSL



 中央精機株式会社

[営業部] 〒101-0063 東京都千代田区神田淡路町 1-5 及川ビル 3F  
TEL.03 (3257) 1911 FAX.03 (3257) 1915

## 1 使用上のご注意

本書の説明図には、一部の機種が代表例として使用されています。そのため、お使いの機種とステージ本体の形状やハンドルの機能が異なる部分がありますが、基本的な取扱方法に大きな違いはありません。ご使用前にこの取扱説明書をよくお読みになり、製品を正しくお使いください。

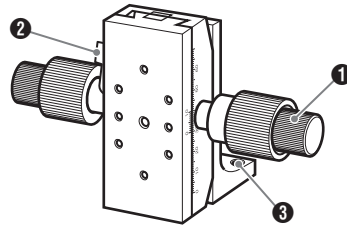
- ステージは精密部品で構成されていますので、強いショックを与えたり、振動の多い場所などで使用しないでください。
- ステージに無理な力を加えたり、耐荷重を超えて使用しないでください。
- ガイド部や隙間にホコリが溜まると、ステージの動きや真直性に悪影響を与える原因となります。柔らかい布や綿棒などで定期的に清掃してください。ただし、本体を分解しての清掃や調整は絶対に行わないでください。
- 温度の極端に低い所や高い所、湿度の高い所などで使用しないでください。また、結露にも注意してください。
- ステージに使用するねじは、カタログ図面を参考にし、正しいサイズのものを使用してください。また、必要以上に強く締めて、ねじ穴を破損しないように注意してください。
- ステージ使用中に異常が発生した場合は、お買い上げの販売店または、当社営業部までご連絡ください。

### ■ 付属品

- 六角穴付きボルト（取付ねじ）本体固定用.....2
- 六角レンチ（本体固定用）.....1（※）
- （※ LV-412/W/S/WS のみ付属）

## 2 各部の名称と働き

### ■ Zステージ (LV-912WSL)



#### ① ハンドル

回転させてステージを移動します。ハンドルが2段の機種は、粗動と微動の操作ができます。ハンドルが両側に2つ付いている機種の場合、両ハンドルとも機能は同じです。

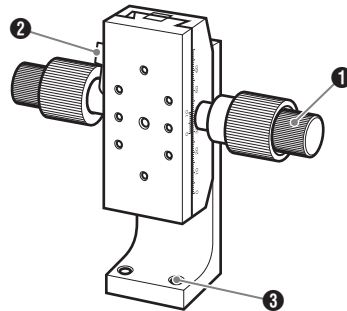
#### ② クランプレバー

任意の位置でステージを固定します。

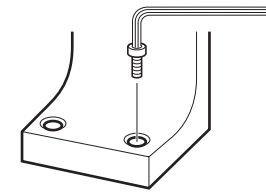
#### ③ 取付穴

取付ねじを使用してステージ本体を設置します。

### ■ Zステージ (LV-912WS)



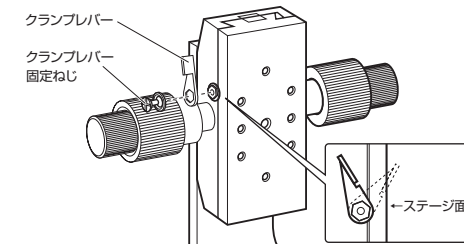
## 3 ステージの設置方法



取付ねじを使用してステージを設置します。設置面には、予めステージの取付穴に合わせて、ねじ加工を施してください。

## 4 クランプレバーの調整

長期間の使用によりクランプレバーのロック位置にズレが起こることがあります。クランプレバーをロック位置にしたときにレバーの端がステージ面より上になってしまう場合は、調整が必要となります。



クランプレバー固定ねじ、クランプレバーを外し反時計回りに60°回した位置で再度取り付け、ねじで固定します。

## 5 主な仕様

### ■ LV-412 / LV-612

製品番号	LV-412	LV-412W	LV-412S	LV-412WS	LV-412L	LV-412WL	LV-412SL	LV-412WSL	LV-612	LV-612W	LV-612S	LV-612WS	LV-612L	LV-612WL	LV-612SL	LV-612WSL
移動方向	Z軸1方向															
ステージ面	40mm × 40mm								40mm × 60mm							
ハンドル	1回転約18mm		粗動1回転約25.5mm 微動1回転約3.3mm		1回転約18mm		粗動1回転約25.5mm 微動1回転約3.3mm		1回転約18mm		粗動1回転約25.5mm 微動1回転約3.3mm		1回転約18mm		粗動1回転約25.5mm 微動1回転約3.3mm	
移動量	±10mm				10mm				±15mm				15mm			
目量	0.1mm															
移動ガイド	アリ															
移動精度	真直度0.03mm															
耐荷重	19.6N (2.0kgf)															
質量	0.26kg	0.28kg	0.33kg	0.38kg	0.23kg	0.26kg	0.3kg	0.36kg	0.36kg	0.38kg	0.42kg	0.48kg	0.33kg	0.35kg	0.4kg	0.46kg
材質	アルミ合金															

### ■ LV-912 / LV-112

製品番号	LV-912	LV-912W	LV-912S	LV-912WS	LV-912L	LV-912WL	LV-912SL	LV-912WSL	LV-112	LV-112W	LV-112S	LV-112WS	LV-112L	LV-112WL	LV-112SL	LV-112WSL
移動方向	Z軸1方向															
ステージ面	40mm × 90mm								40mm × 140mm							
ハンドル	1回転約18mm		粗動1回転約25.5mm 微動1回転約3.3mm		1回転約18mm		粗動1回転約25.5mm 微動1回転約3.3mm		1回転約18mm		粗動1回転約25.5mm 微動1回転約3.3mm		1回転約18mm		粗動1回転約25.5mm 微動1回転約3.3mm	
移動量	±30mm				30mm				±50mm				50mm			
目量	0.1mm															
移動ガイド	アリ															
移動精度	真直度0.03mm															
耐荷重	19.6N (2.0kgf)															
質量	0.47kg	0.50kg	0.54kg	0.60kg	0.45kg	0.47kg	0.52kg	0.58kg	0.67kg	0.70kg	0.73kg	0.79kg	0.63kg	0.66kg	0.69kg	0.75kg
材質	アルミ合金															