

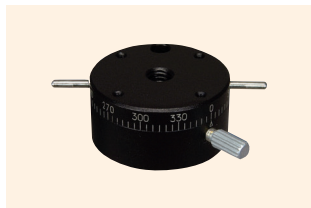
旋转平台

下载



2DCAD

3DCAD



↑ RS-313



↑ RS-314T



↑ RS-317



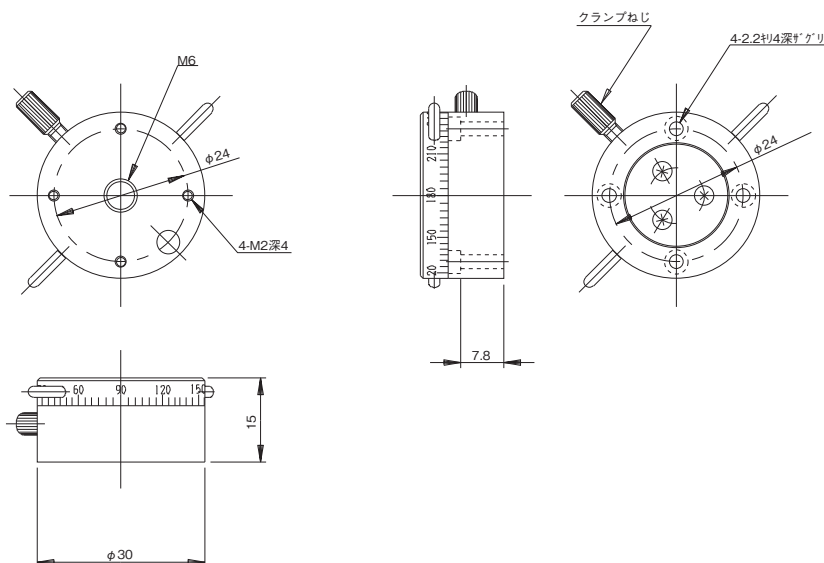
↑ RS-612

特 长 Sales Point

- 微动进给的旋转平台。
- 各平台都捏住工作台面，粗动可 360 度旋转。
- 可微动进给的模块，可在粗动夹紧后微动。
- 可广泛用于相机、传感器等的精密定位用途。

产 品 编 号	RS-313	RS-314T	RS-317	RS-317-R	RS-612
产 品 名	旋转平台 φ30	穿透型精密微动旋转平台 φ30	微动旋转细窄平台 φ30	微动旋转细窄平台 φ30 (逆向千分尺)	旋转平台 φ62
移 动 方 向	旋转方向				
平 台 面	φ30mm	φ28mm	φ30mm		φ62mm
夹 紧 方 式	旋扭螺丝式		复合夹紧		-
操 作 部 安 装 位 置	-		标准位置	逆向千分尺位置	-
微 动 进 给 方 式	-	进给丝杆 P=0.5mm	CEH-6.5R (标准千分尺)		-
移 动 量	粗动 360°	粗动 360°、微动 ±1.5°	粗动 360°、微动 ±5°		粗动 360°
移 动 量 / 旋 扭 1 圈	-	约 2.38°	约 1.36°		-
分 度 值	刻度每格 5°	-	刻度每格 2° / 千分尺式 0.01mm (1 刻度约 0.027°)		刻度每格 1°
移 动 导 轨	配研				
平 行 度	-		0.03mm		-
圆 度	-	-	0.02mm		-
面 摆 动	-	-	0.02mm		-
承 重	19.6N (2kgf)		9.8N (1kgf)		49N (5kgf)
质 量	0.04kg	0.03kg	0.1kg		0.2kg
主 要 材 质 / 表 面 处 理	铝合金 / 黑色氧化铝处理梨皮底				

产品的外观图

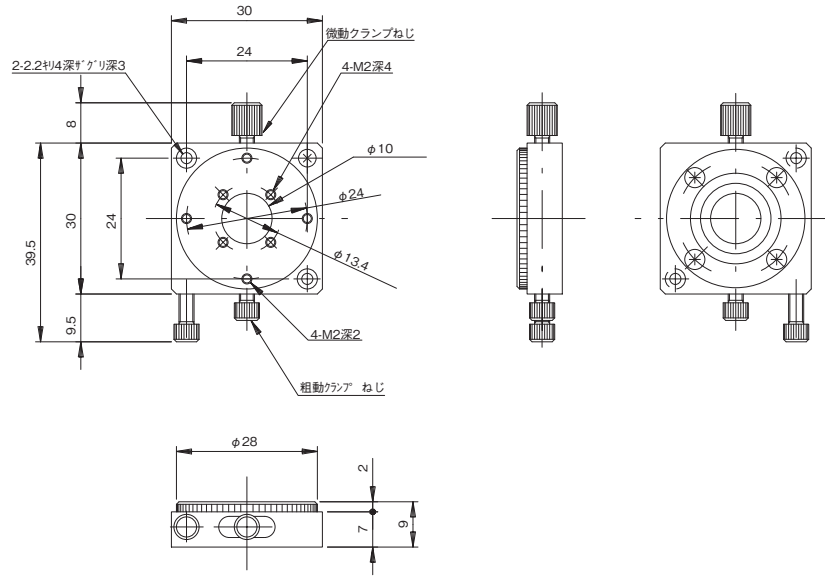


↑ RS-313

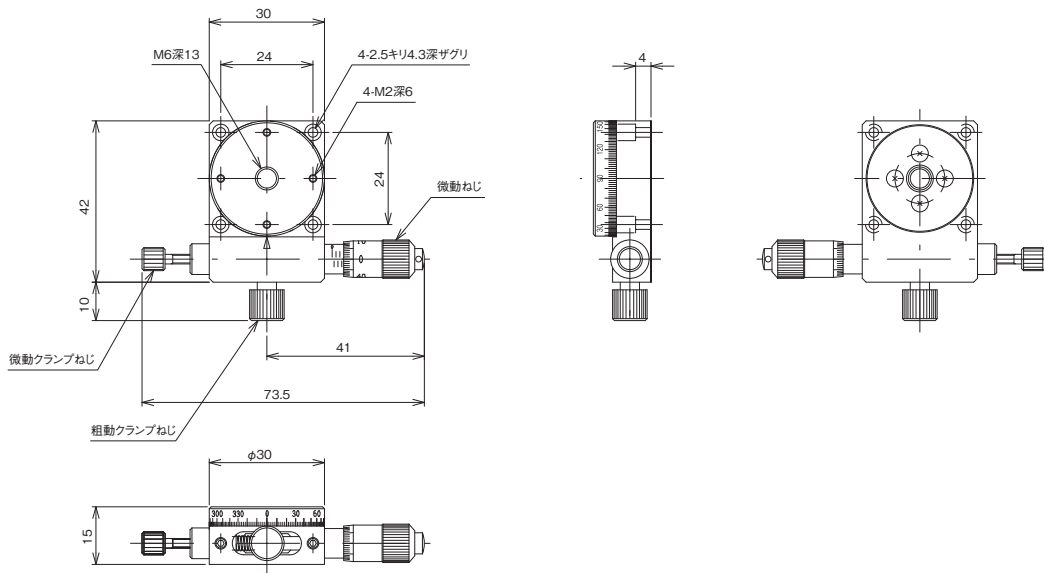


旋转平台 ◀ 手动平台 ▶

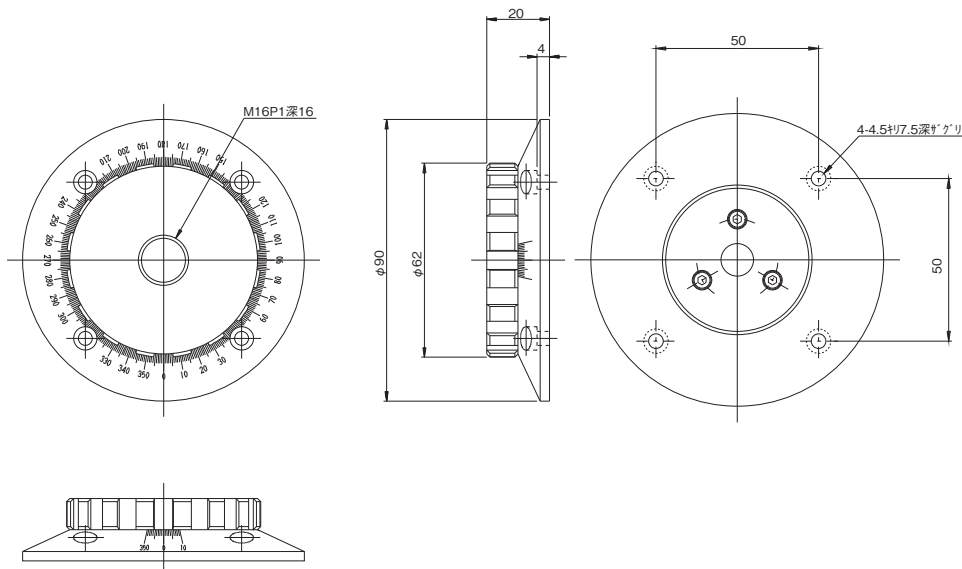
产品的外观图



↑ RS-314T



↑ RS-317



↑ RS-612

自动平台
显微镜用 自动化产品
手动平台
平台用附件
固定平台
平台 罐型 V B
微型平台
螺丝式平台
平台 齿条齿轮
高级平台
平台 细型平台、 交叉滚柱、 Z 升降平台、 Z 平台
旋转平台
倾斜平台
平台 倾斜旋转
X Z 平台、 Y Z 平台
X Y Z 平台