

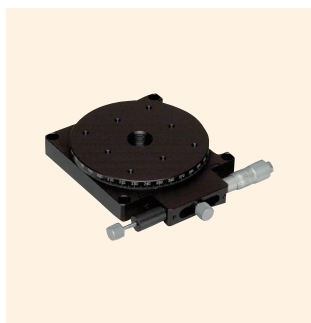
旋转平台

下载



2DCAD

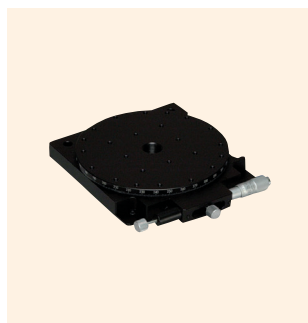
3DCAD



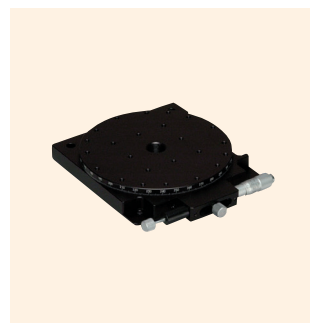
↑ RS-917



↑ RS-112



↑ RS-117



↑ RS-147-1

特 长 Sales Point

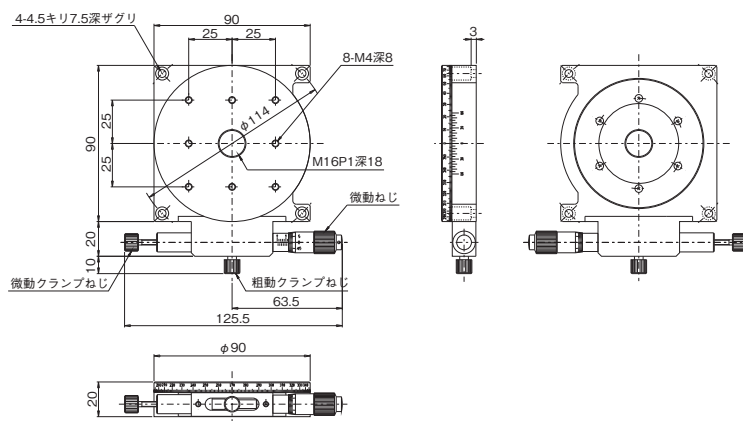
- 微动进给方式不同的旋转平台。
- 各平台都捏住工作台面，粗动可 360 度旋转。
- 可微动进给的模块，捏住工作台面，粗动可 360 度旋转。
微动是在粗动夹紧后，用千分尺测微头进行。
- 可微动进给的模块，可在粗动夹紧后微动。
- 可广泛用于相机、传感器等的精密定位用途。

产 品 编 号	RS-917	RS-112	RS-117	RS-147-1
产 品 编 号 (逆向千分尺)	RS-917-R	—	RS-117-R	RS-147-1R
产 品 名 称	微动旋转细窄平台 φ90	旋转平台 φ100	微动旋转细窄平台 φ125	
移 动 方 向	旋转方向			
平 台 面	φ90mm	φ100mm	φ125mm	
夹 紧 方 式	复合夹紧	—	复合夹紧	
操 作 部 安 装 位 置	标准位置 ※-R 为逆向千分尺位置	—	标准位置 ※-R 为逆向千分尺位置	
微 动 进 给 方 式	CMH-13RM (标准千分尺)	—	CMH-13RM (标准千分尺)	
移 动 量	粗动 360°、微动 ±5°	粗动 360°	粗动 360°、微动 ±5°	
移 动 量 / 旋 钮 1 圈	约 0.5°	—	约 0.39°	
分 度 值	副尺每格 5' / 千分尺式 0.01mm (1 刻度约 0.01°)	刻度每格 1°	副尺每格 5' / 千分尺式 0.01mm (1 刻度约 0.008°)	
移 动 导 轨	配研		V 型槽与交叉滚柱	
平 行 度	0.02mm	—	0.05mm	0.06mm
圆 度	0.04mm	—	0.05mm	0.03mm
面 摆 动	0.02mm	—	0.03mm	0.04mm
承 重	29.4N (3kgf)	98N (10kgf)	29.4N (3kgf)	147N (15kgf)
质 量	0.5kg		0.9kg	
主 要 材 质 / 表 面 处 理	铝合金 / 黑色氧化铝处理梨皮底			

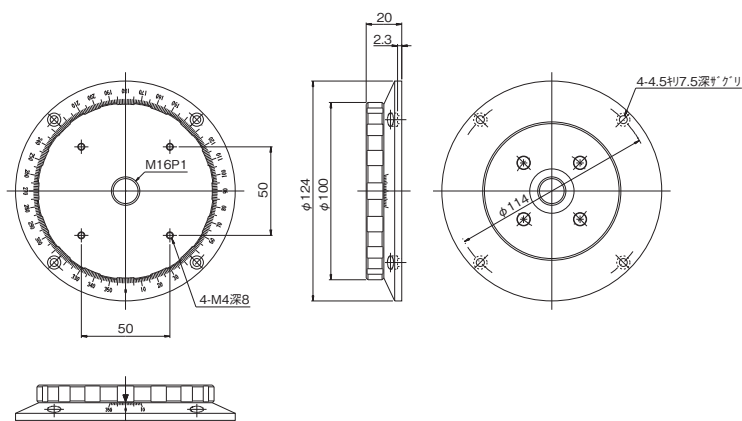


旋转平台 ◀ 手动平台 ▶

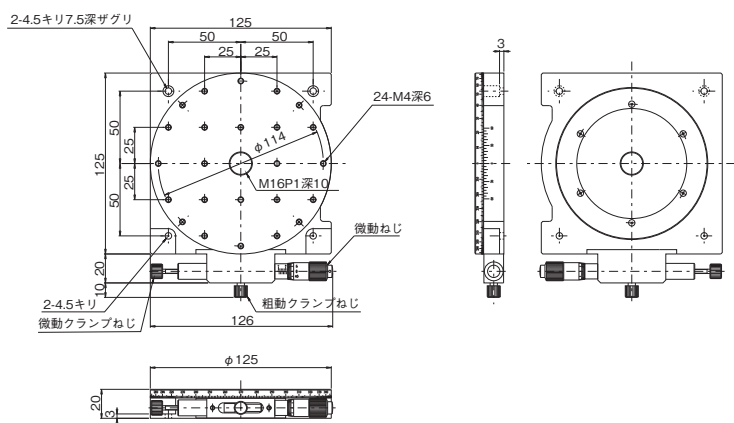
产品的外观图



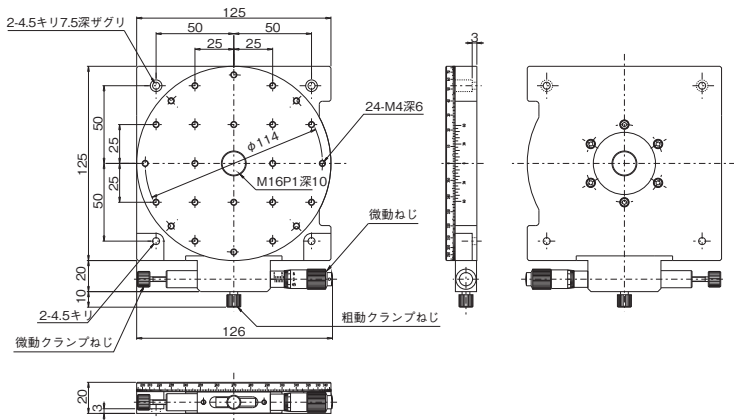
RS-917



RS-112



RS-117



RS-147-1

自动平台
显微镜用 自动化产品
手动平台
平台用附件
固定平台
平台 薄型 V形
微型平台
螺丝式平台
平台 齿条齿轮
高级平台
平台 细型 深柱、
Z升降平台、
旋转平台
倾斜平台
平台 倾斜 旋转
XYZ平台
XYZ平台