

齿轮式旋转平台

下载



2DCAD

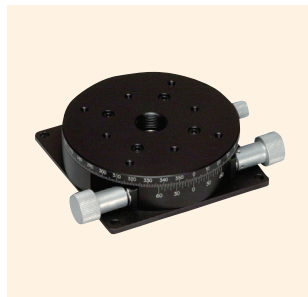
3DCAD



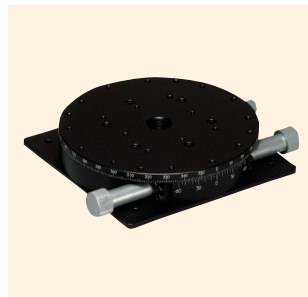
↑ RS-327



↑ RS-627



↑ RS-927



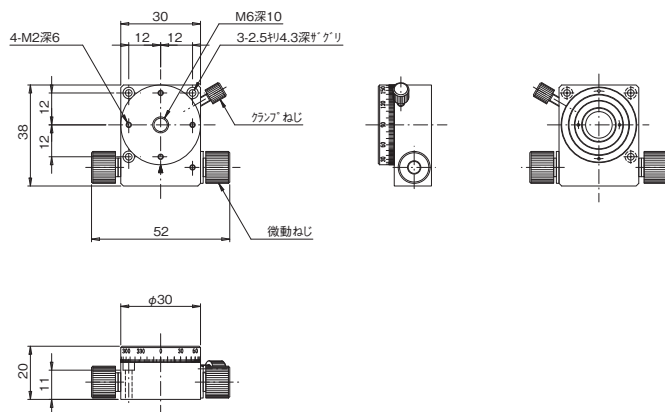
↑ RS-127

特 长 Sales Point

- 进给方式使用蜗杆齿轮的旋转平台。
- 可 360 度微动进给。
- 可在任意位置上夹紧固定。
- 平台面的中心是穿透孔。(RS-327、RS-627 除外)
- 可广泛用于相机、传感器、工件等的精密定位用途。

产 品 编 号	RS-327	RS-627	RS-927	RS-127	RS-147-2
产 品 名	齿轮式旋转细窄平台 φ 30	齿轮式旋转细窄平台 φ 60	齿轮式旋转细窄平台 φ 90	齿轮式旋转细窄平台 φ 125	齿轮式旋转细窄平台 φ 125 (交叉滚柱轴承式)
移 动 方 向	旋转方向				
平 台 面	φ 30mm	φ 60mm	φ 90mm	φ 125mm	
夹 紧 方 式	旋钮螺丝式				
操 作 部 安 装 位 置	双手轮				
微 动 进 给 方 式	蜗杆齿轮				
移 动 量	微动 360°				
移 动 量 / 旋 钮 1 圈	约 7.5°	约 6.5°	约 3.5°	约 2.5°	
分 度 值	刻度每格 2°	副尺每格 10'	副尺每格 5'	副尺每格 5'	
移 动 导 轨	配研				V 型槽与交叉滚柱
平 行 度	-	0.03mm	0.05mm		-
圆 度	0.08mm	0.04mm	0.05mm		0.03mm
面 摆 动	-	0.02mm	0.03mm		0.04mm
承 重	9.8N (1kgf)	49N (5kgf)		147N (15kgf)	
质 量	0.1kg	0.3kg	0.6kg	1kg	
主 要 材 质 / 表 面 处 理	铝合金 / 黑色氧化铝处理梨皮底				

产品的外观图

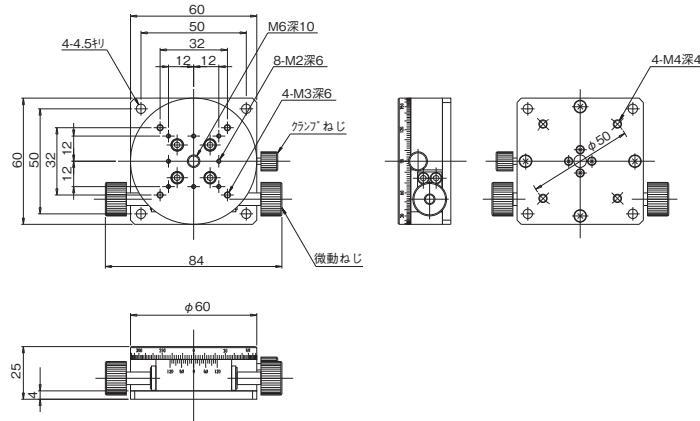


↑ RS-327

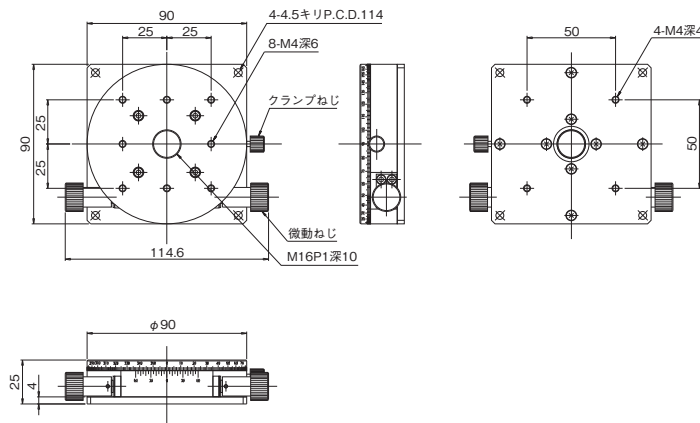


旋转平台 ◀ 手动平台 ▶

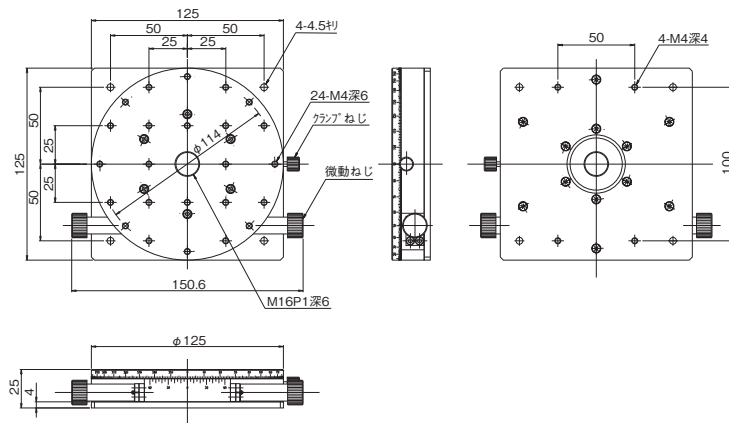
产品的外观图



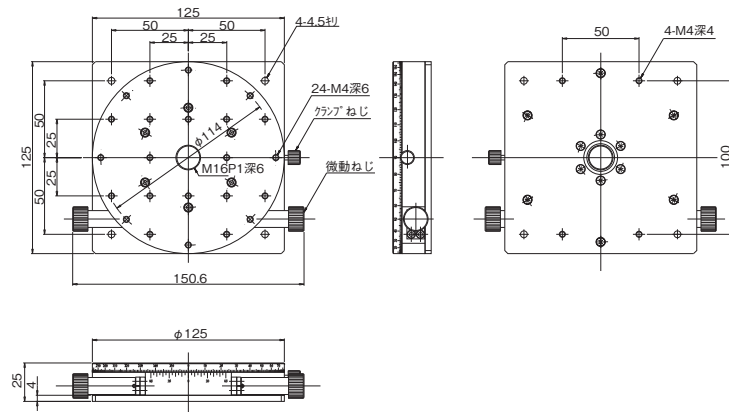
RS-627



RS-927



RS-127



RS-147-2

自动平台
显微镜用 自动化产品
手动平台
平台用附件
固定平台
平台 薄型 V 形
微型平台
螺丝式平台
平台 齿条齿轮
高级平台
平台 细窄平台、 交叉梁柱
Z 升降平台、 旋转平台
倾斜平台
平台 倾斜旋转
Y Z 平台、 X Y Z 平台
X Y Z 平台