

测角平台 40×40 1轴、2轴（复合联轴器方式）



D-T
方式

下载



2DCAD

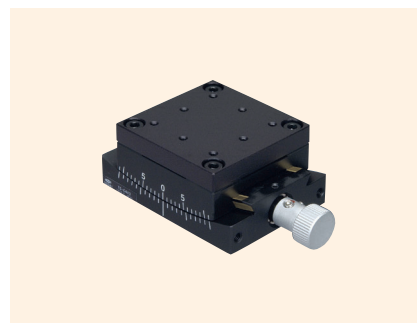
3DCAD



↑ TS-C411



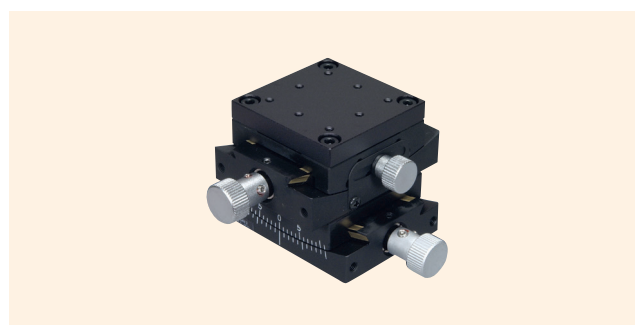
↑ TS-C412



↑ TS-C413



↑ TD-C411



↑ TD-C412

特 长 Sales Point

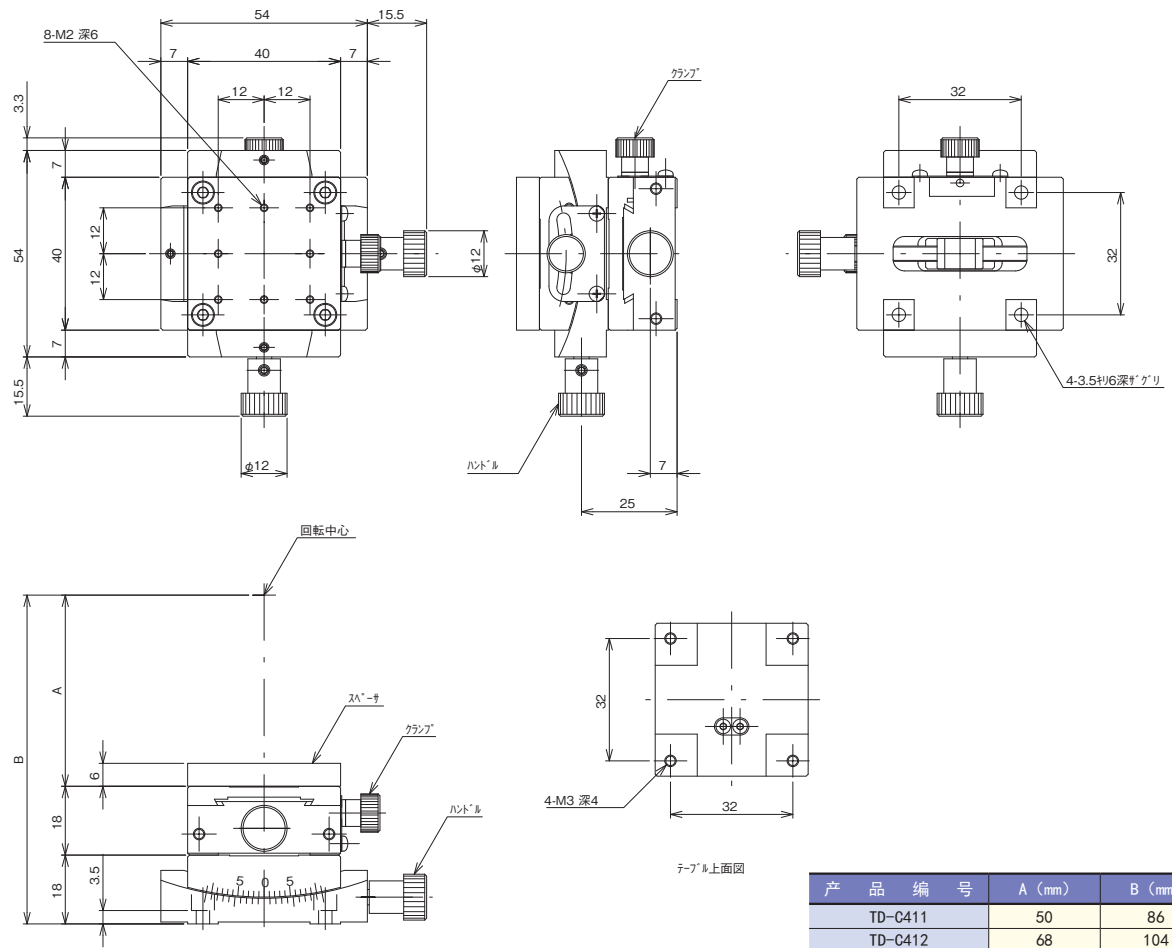
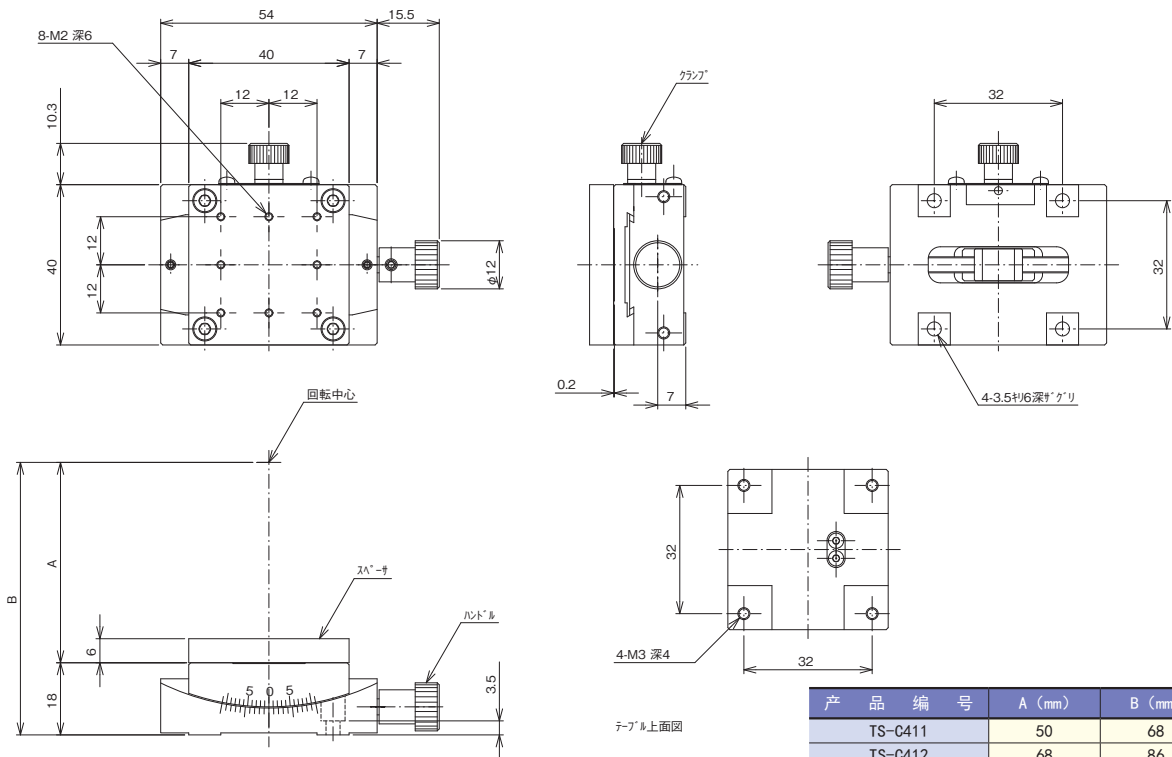
- 旋转中心高度与移动量不同的 1 轴倾斜平台。
- 可以组合旋转中心高度不同的 1 轴倾斜平台，以同一旋转中心组成 2 轴的倾斜平台。
- 利用本公司独创的复合联轴器机构，可进行非常细微而平滑的动作。
- 移动导轨使用榫槽（D-T 方式）。
- 可广泛用于相机、传感器等的精密定位用途。

产 品 编 号	TS-C411	TS-C412	TS-C413	TD-C411	TD-C412
产 品 名	测角平台 40×40			二轴测角平台 40×40	
移 动 方 向	倾斜 1 方向			倾斜 2 方向	
平 台 面	40mm×40mm				
进 给 方 式	精密丝杆、复合联轴器式				
移 动 量	±8°	±6°	±5°	上轴 ±8°、下轴 ±6°	上轴 ±6°、下轴 ±5°
移 动 量 / 旋 钮 1 圈	约 28' 11"	约 21' 45"	约 17' 43"	约 28' 11"、 下轴约 21' 45"	上轴约 21' 45"、 下轴约 17' 43"
分 度 值	副尺每格 6'				
移 动 导 轨	榫				
旋 转 中 心 (平 台 上 面 起)	50mm	68mm	86mm	50mm	68mm
旋 转 中 心 精 度	φ 0.1mm				
承 重	29.4N (3kgf)				
质 量	0.3kg			0.6kg	
主 要 材 质 / 表 面 处 理	黄铜 / 硬质黑色铬				



倾斜平台 ◀ 手动平台 ▶

产品的外观图



- 自动平台
- 显微镜用自动化产品
- 手动平台
- 平台用附件
- 固定平台
- 平台 罐型 V B
- 微型平台
- 螺丝式平台
- 平台 齿条齿轮
- 高级平台
- 平台 细型平台、交叉滚柱、Z 升降平台、旋转平台
- 倾斜平台
- 平台 倾斜旋转
- Y Z 平台
- X Y Z 平台