

测角平台 60×60 1轴、2轴（复合联轴器方式）

D-T 方式

下载

2DCAD

3DCAD



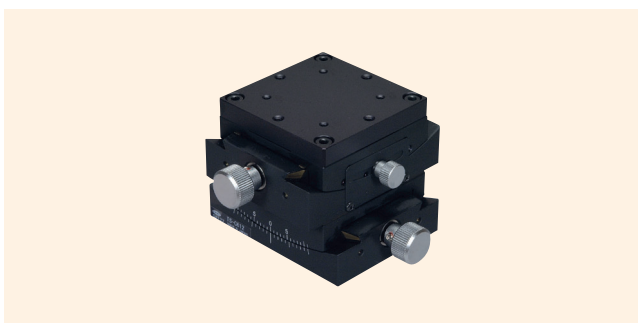
↑ TS-C611



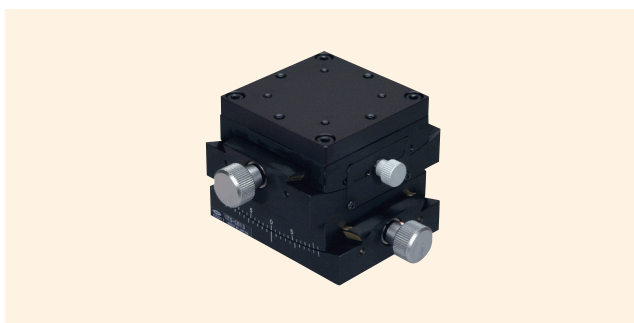
↑ TS-C612



↑ TS-C613



↑ TD-C611



↑ TD-C612

特 长 Sales Point

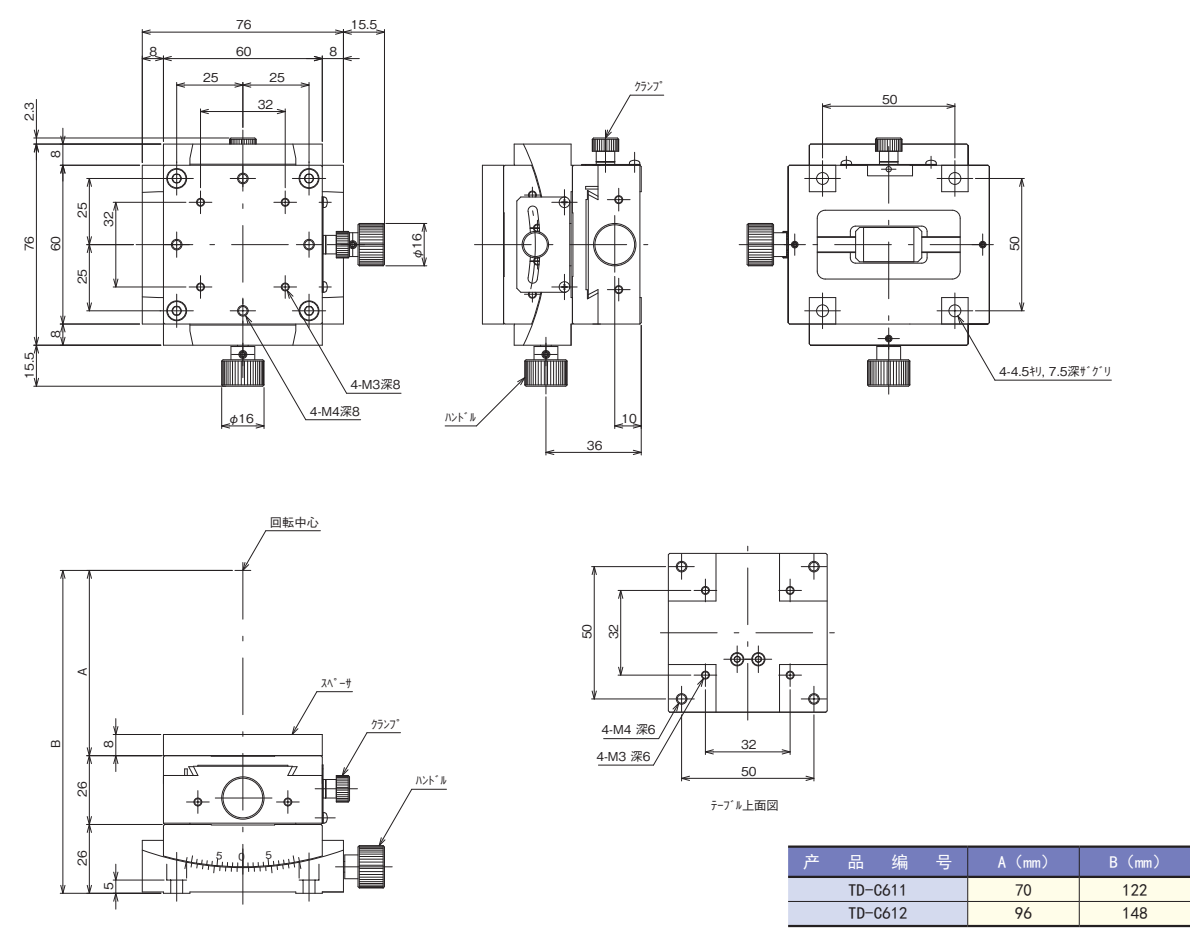
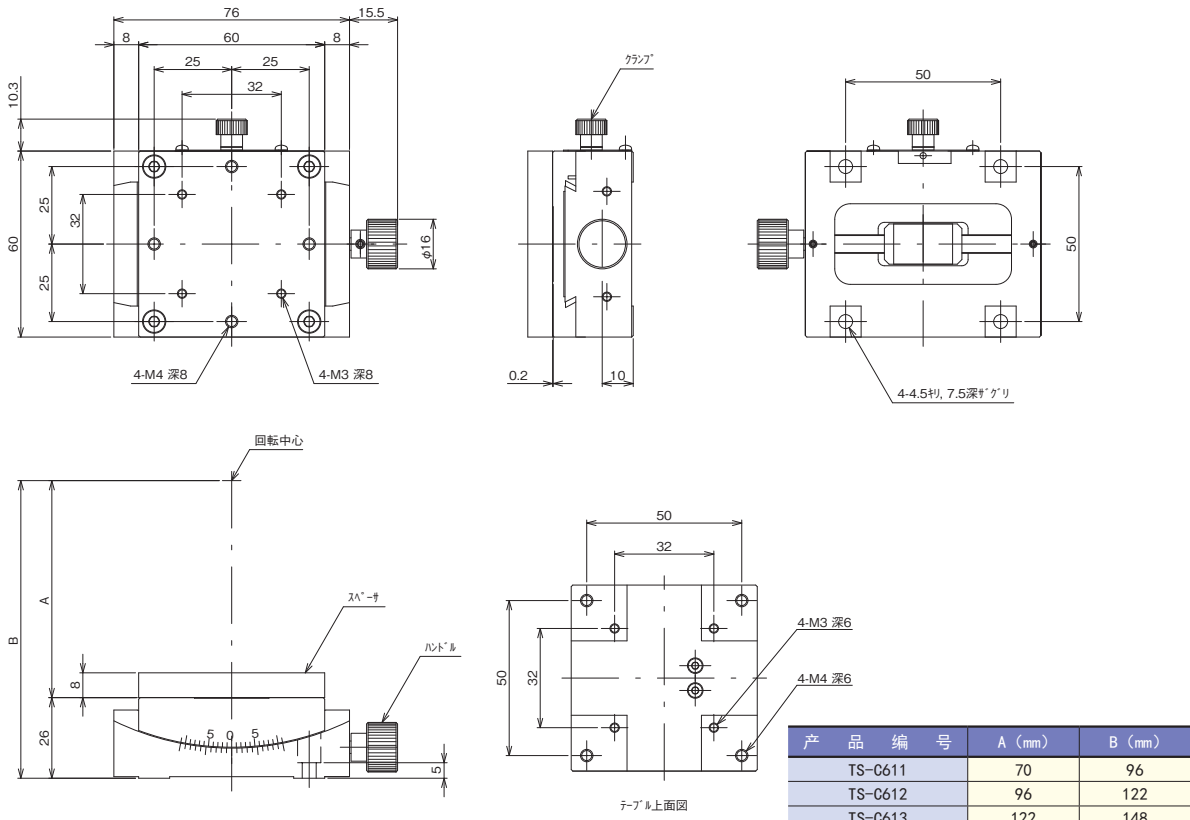
- 旋转中心高度与移动量不同的 1 轴倾斜平台。
- 可以组合旋转中心高度不同的 1 轴倾斜平台，以同一旋转中心组成 2 轴的倾斜平台。
- 利用本公司独创的复合联轴器机构，可进行非常细微而平滑的动作。
- 移动导轨使用榫槽（D-T 方式）。
- 可广泛用于相机、传感器等的精密定位用途。

产 品 编 号	TS-C611	TS-C612	TS-C613	TD-C611	TD-C612
产 品 名	测角平台 60×60			二轴测角平台 60×60	
移 动 方 向	倾斜 1 方向			倾斜 2 方向	
平 台 面	60mm×60mm				
进 给 方 式	精密丝杆、复合联轴器式				
移 动 量	±8°	±6°	±5°	上轴 ±8°、下轴 ±6°	上轴 ±6°、下轴 ±5°
移 动 量 / 旋 钮 1 圈	约 19' 59"	约 15' 21"	约 12' 27"	上轴约 19' 59"、 下轴约 15' 21"	上轴约 15' 21"、 下轴约 12' 27"
分 度 值	副尺每格 6'				
移 动 导 轨	榫				
旋 转 中 心 (平 台 上 面 起)	70mm	96mm	122mm	70mm	96mm
旋 转 中 心 精 度	φ 0.1mm			—	
承 重	49N (5kgf)			39.2N (4kgf)	
质 量	0.7kg			1.4kg	
主 要 材 质 / 表 面 处 理	黄铜 / 硬质黑色铬				



倾斜平台 ◀ 手动平台 ▶

产品的外观图



- 自动平台
- 显微镜用
自动化产品
- 手动平台
- 平台用附件
- 固定平台
- 平台 薄型
V B
- 微型平台
- 螺丝式平台
- 平台 齿条齿轮
- 高级平台
- 平台 细型平台、
交叉滚柱
- Z Z升降平台、
旋转平台
- 倾斜平台
- 平台 倾斜旋转
- Y Z平台
- X Y Z平台