

## 卧式测角平台



D-T  
方式

下载



2DCAD



3DCAD



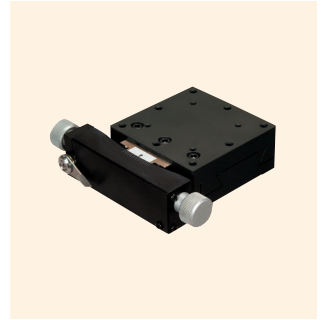
↑ TS-R411



↑ TS-R412



↑ TS-R611



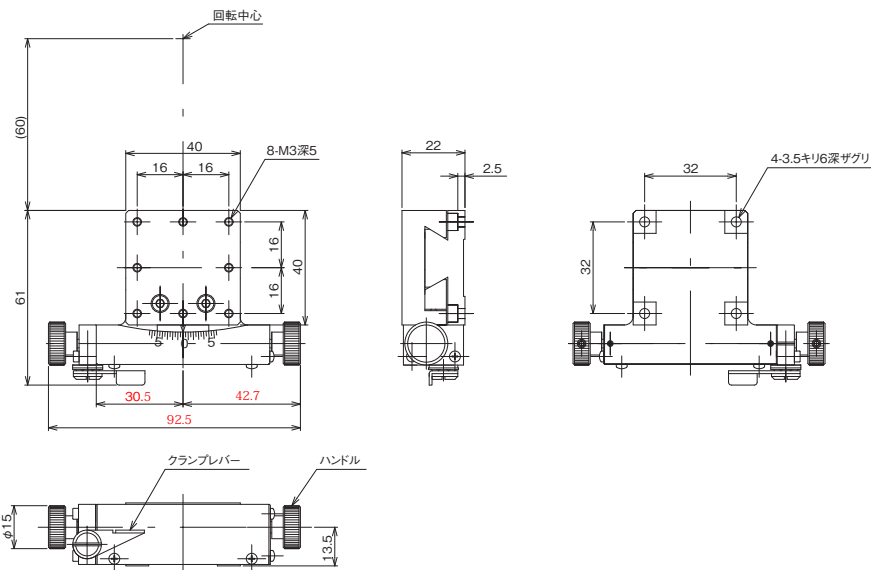
↑ TS-R612

### 特 长 Sales Point

- 旋转中心位置与移动量不同的 1 轴卧式倾斜平台。
- 利用本公司独创的复合联轴器机构，可进行非常细微而平滑的动作。
- 移动导轨使用榫槽（D-T 方式）。
- 可广泛用于相机、传感器等的精密定位用途。

产 品 编 号	TS-R411	TS-R412	TS-R611	TS-R612
产 品 名 称	卧式测角平台 40×40		卧式测角平台 60×60	
移 动 方 向	旋转 1 方向			
平 台 面	40mm×40mm		60mm×60mm	
进 给 方 式	精密丝杆、复合联轴器式			
移 动 量	±6°		±5°	±4.5°
移 动 量 / 旋 钮 1 圈	约 16' 8"	约 13' 35"	约 10' 37"	约 9' 27"
分 度 值	刻度每格 30'			
移 动 导 轨	榫			
旋 转 中 心 (平 台 面 中 心 起)	80mm	100mm	120mm	140mm
旋 转 中 心 精 度	-		φ 0.1mm	
承 重	19.6N (2kgf)		29.4N (3kgf)	
质 量	0.4kg		0.8kg	
主 要 材 质 / 表 面 处 理	黄铜 / 硬质黑色铬			

### 产品的外观图

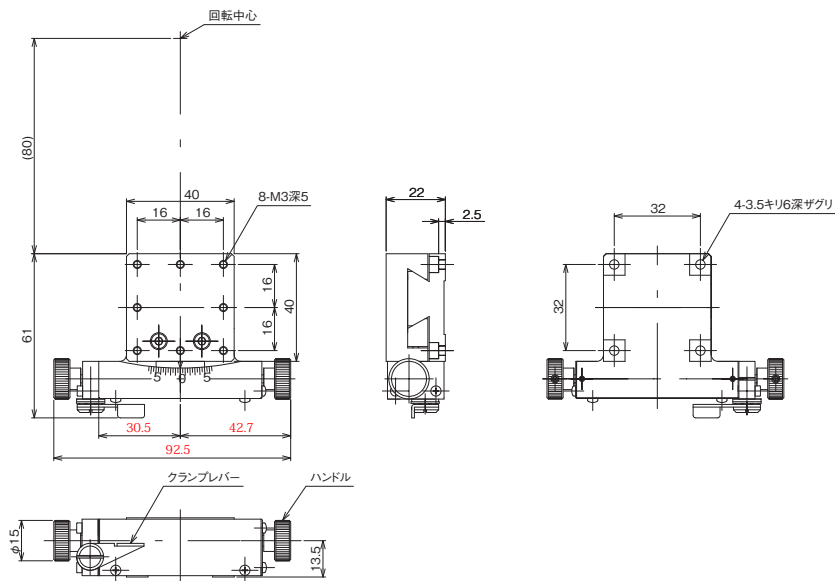


↑ TS-R411

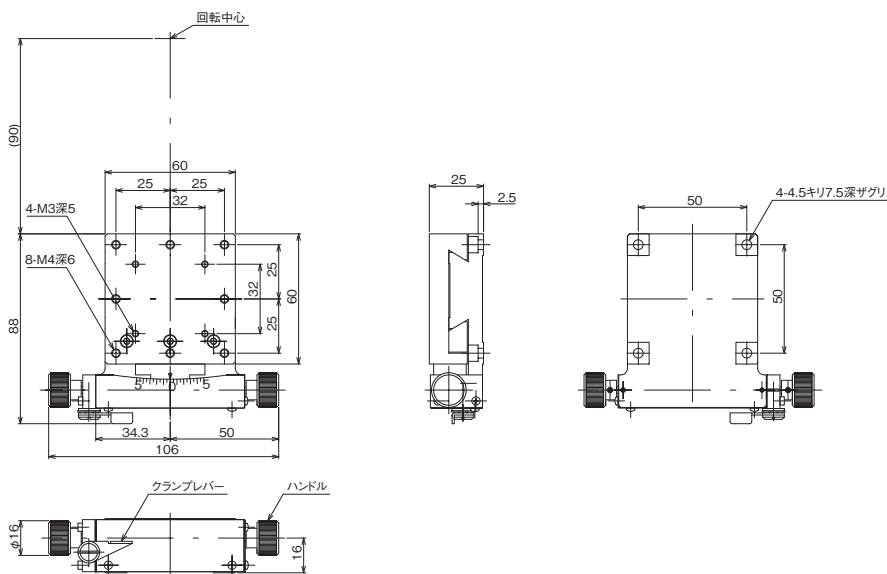


倾斜平台 ◀ 手动平台 ▶

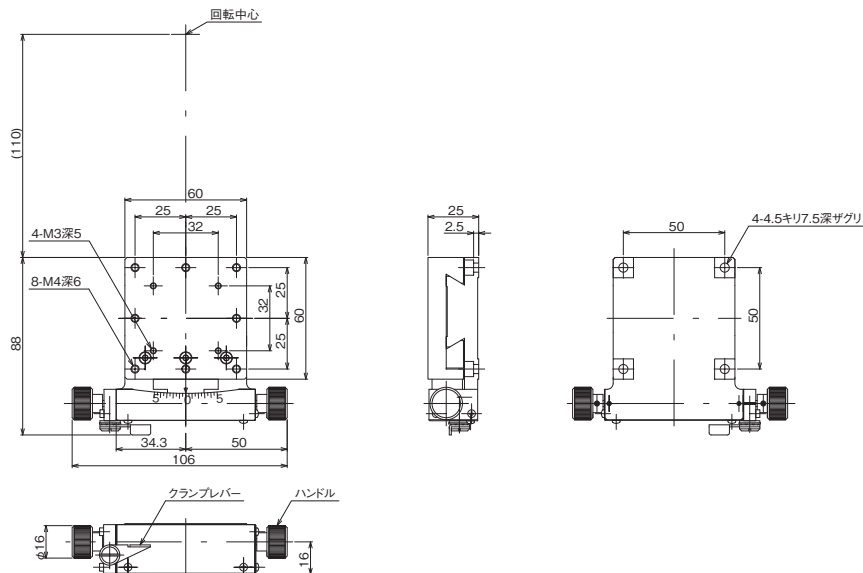
产品的外观图



↑ TS-R412



↑ TS-R611



↑ TS-R612

自动平台	显微镜用 自动化产品	手动平台	平台用附件
固定平台			
平台	微型V8		
微型平台			
螺丝式平台			
平台	齿条齿轮		
高级平台			
平台	细型平台、 交叉滚柱、 Z升降平台、 旋转平台		
倾斜平台			
平台	倾斜旋转		
	Y Z平台		
	X Y Z平台		