

卧式测角平台



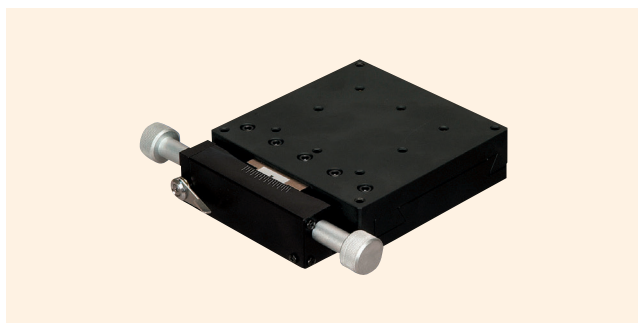
D-T方式

下载

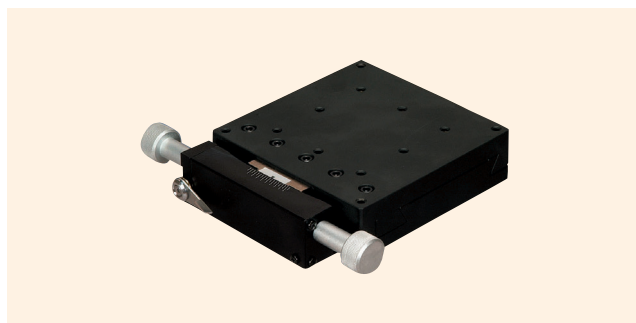


2DCAD

3DCAD



↑ TS-R911



↑ TS-R912

特 长 Sales Point

- 旋转中心位置与移动量不同的 1 轴卧式倾斜平台。
- 利用本公司独创的复合联轴器机构，可进行非常细微而平滑的动作。
- 移动导轨使用榫槽（D-T 方式）。
- 可广泛用于相机、传感器等的精密定位用途。

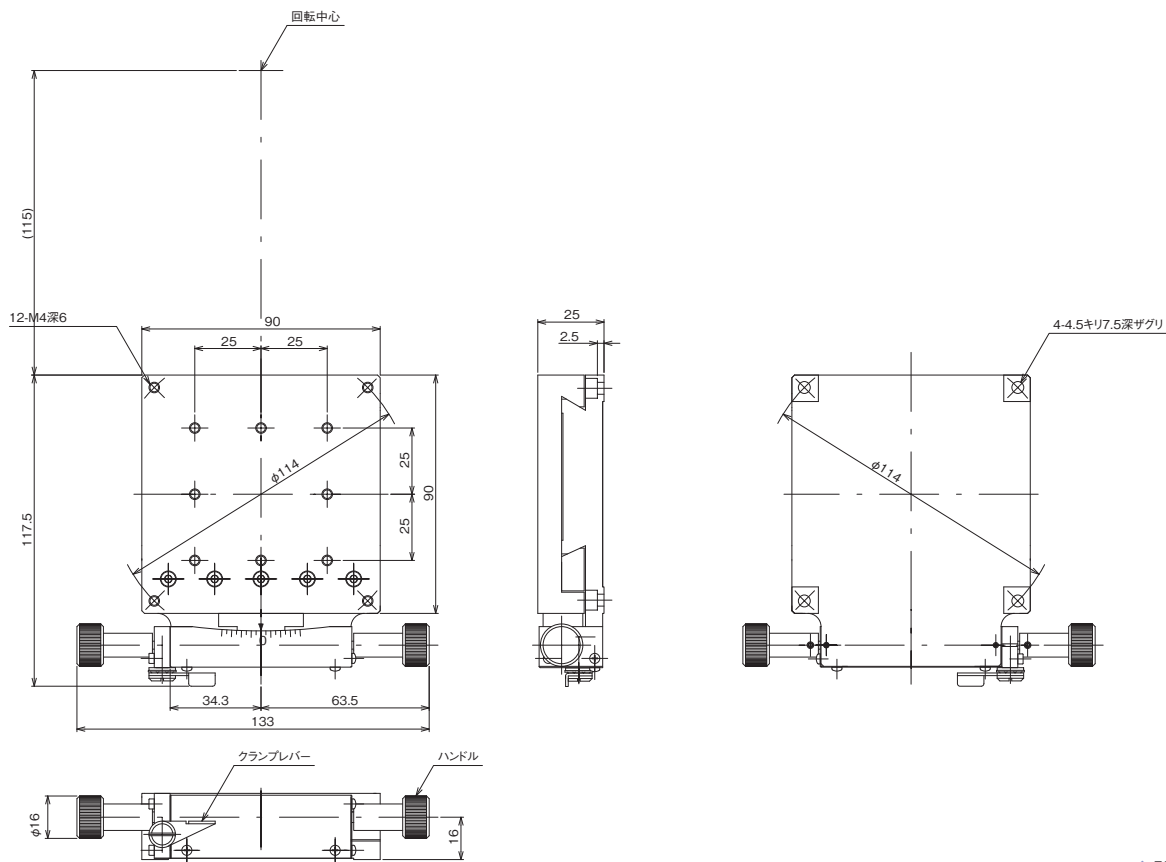
产 品 编 号	TS-R911	TS-R912
产 品 名 称	卧式测角平台 90×90	
移 动 方 向	旋转 1 方向	
平 台 面	90mm×90mm	
进 给 方 式	精密丝杆、复合联轴器式	
移 动 量	±4°	±3.5°
移 动 量 / 旋 钮 1 圈	约 7' 55"	约 7' 15"
分 度 值	刻度每格 30'	
移 动 导 轨	榫	
旋 转 中 心 (平 台 面 中 心 起)	160mm	180mm
旋 转 中 心 精 度	φ 0.1mm	
承 重	39.2N (4kgf)	
质 量	1.6kg	
主 要 材 质 / 表 面 处 理	黄铜 / 硬质黑色铬	

- 自动平台
- 显微镜用
自动化产品
- 手动平台
- 平台用附件
- 固定平台
- 薄型 V 形
平台
- 微型平台
- 螺旋式平台
- 齿条齿轮
平台
- 高级平台
- 细窄平台、
交叉滚柱
平台
- Z 升降平台、
旋转平台
- 倾斜平台
- 平台
倾斜旋转
- X、Z、
YZ 平台
- XYZ 平台

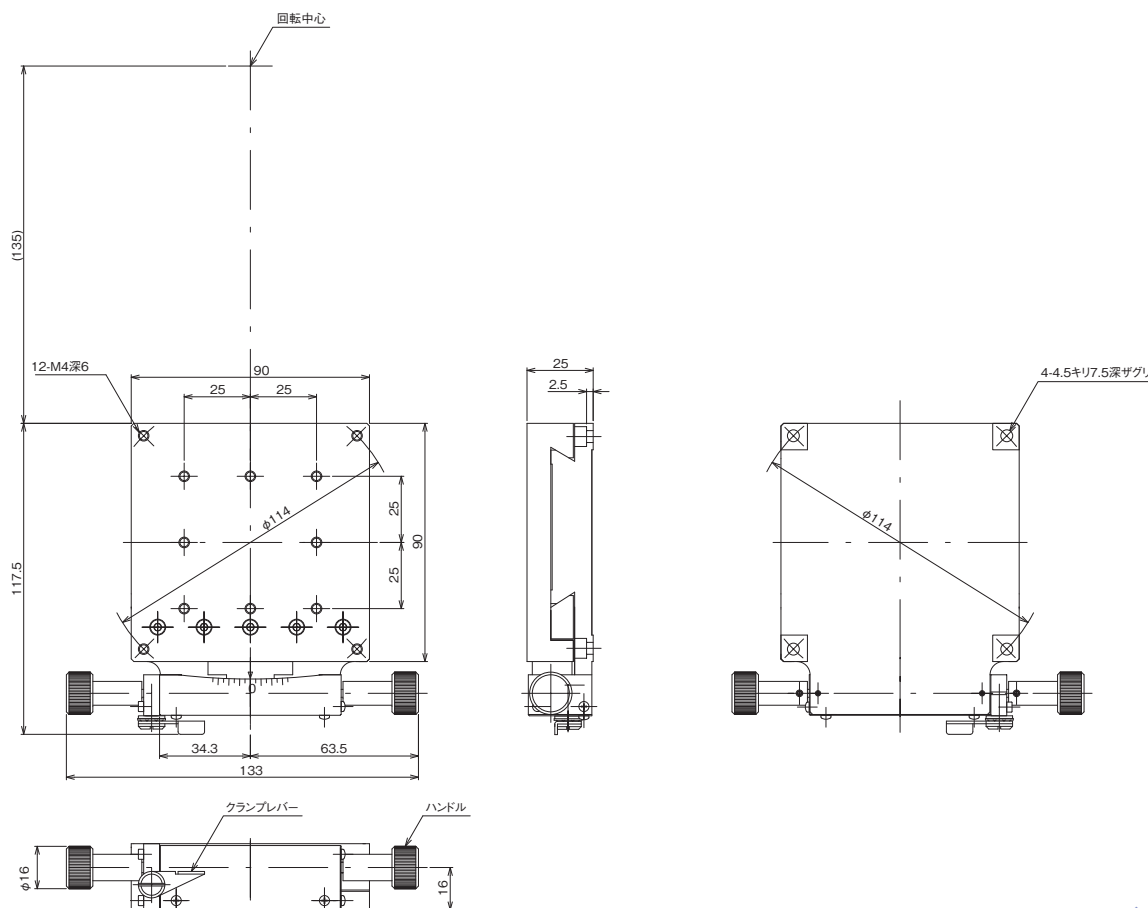


倾斜平台 ◀ 手动平台 ▶

产品的外观图



↑ TS-R911



↑ TS-R912

自动平台
显微镜用 自动化产品
手动平台
平台用附件
固定平台
平台 微型 V 型
微型平台
螺丝式平台
平台 齿条齿轮
高级平台
平台 细窄平台、 交叉滚柱
Z 升降平台、 Z 平台
旋转平台
倾斜平台
平台 倾斜旋转
Y Z 平台
X Y Z 平台