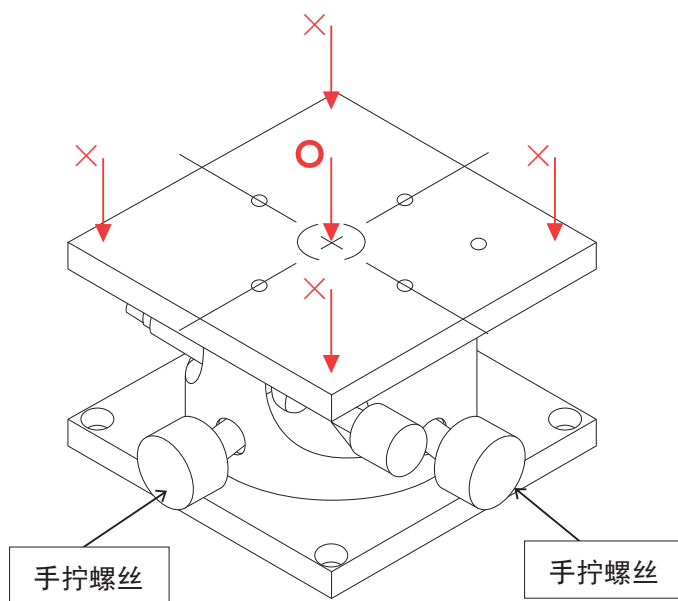


自动平台
显微镜用 自动化产品
手动平台
平台用附件

页	产品参考照片	种类	产品编号	平台面	备注
393		倾斜旋转平台	TD-605	60mm×60mm	倾斜 2 方向、旋转 1 方向
			TD-905	90mm×90mm	倾斜 2 方向、旋转 1 方向

倾斜旋转平台 使用时的注意事项



搭载到倾斜旋转平台上的试料重心  
如上图所示，应与平台面的中心一致。

固定平台
薄型 V 形平台
微型平台
螺丝式平台
平台 齿条齿轮
高级平台
平台 交叉滚柱、
Z 升降平台、
旋转平台
倾斜平台
平台 倾斜旋转
X、Z、Y、Z 平台
X、Y、Z 平台



## 倾斜旋转平台 ◀ 手动平台 ▶

## 倾斜旋转平台 60×60、90×90

下载



2DCAD



↑ TD-605



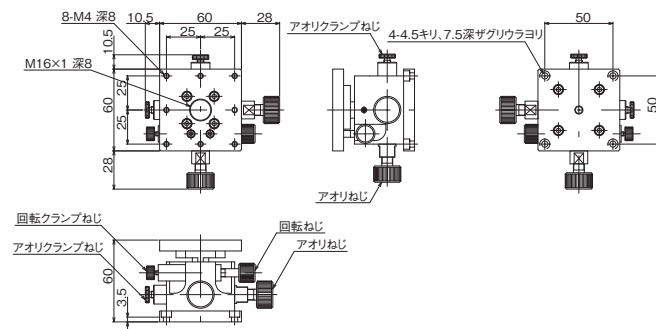
↑ TD-905

## 特 长 Sales Point

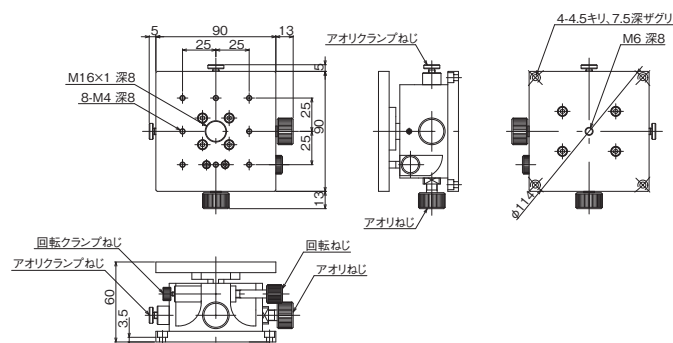
- 可倾斜2方向、旋转1方向移动的1台3角色的平台。
- 倾斜方向及旋转方向分别带有夹子，可在任意位置上固定。
- 可广泛用于相机、传感器等的精密定位用途。

产 品 编 号	TD-605	TD-905
产 品 名	倾斜旋转平台 60×60	倾斜旋转平台 90×90
移 动 方 向	倾斜2方向、旋转1方向	
平 台 面	60mm×60mm	90mm×90mm
移 动 量	倾斜±3°、旋转±3°	
移 动 量 / 旋 钮 1 圈	倾斜1.68°、旋转约1.64°	倾斜1.68°、旋转约1.15°
承 重	19.6N (2kgf)	29.4N (3kgf)
质 量	0.5kg	0.8kg
主 要 材 质 / 表 面 处 理	铝合金 / 黑色氧化铝处理梨皮底	

## 产品的外观图



↑ TD-605



↑ TD-905

自动平台

显微镜用  
自动化产品

手动平台

平台用附件

固定平台

V型  
平台

微型平台

螺丝式平台

齿条齿轨  
平台

高级平台

细窄平台、  
Z升降平台、

Z升降平台、

旋转平台

倾斜平台

倾斜旋转  
平台

XYZ平台

XYZ平台