

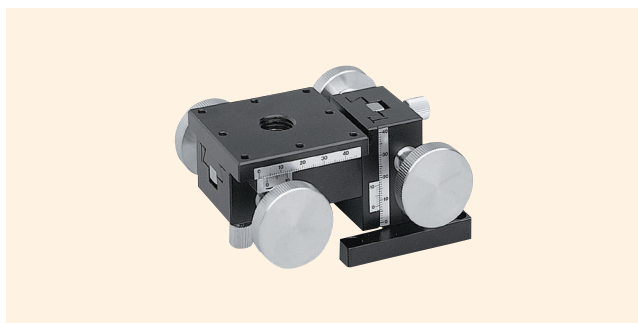
小型 YZ 机械座

D-T 方式

下载

2DCAD

3DCAD



↑ LM-213-1



↑ LM-213-2

特 长 Sales Point

- 移动导轨使用榫槽（D-T 方式）的移动模块。
- 高度制作得很低，重心低。
- 进给方式使用齿条齿轮，支持大移动量。
- 可广泛用于相机、传感器等的精密定位用途。
- 可在任意位置上夹紧固定，保持力高。

产 品 编 号	LM-213-1	LM-213-2
产 品 名 称	小型 Y·Z 轴机械座 60×60 (粗动手轮式)	小型 Y·Z 轴机械座 60×60 (粗微动手轮式)
移 动 方 向	YZ 轴 2 方向	
平 台 面	60mm×60mm	
夹 紧 方 式	旋钮螺丝式	
操 作 部 安 装 位 置	粗动双手轮	粗微动双手轮
进 给 方 式	齿条齿轮式	
移 动 量	Y 轴 0 ~ 35mm、Z 轴 0 ~ 25mm	
移 动 量 / 旋 钮 1 圈	约 18mm	粗动约 25.5mm、微动约 3.3mm
分 度 值	副尺每格 0.1mm	
灵 敏 度	0.1mm	
移 动 导 轨	榫	
移 动 精 度	真直度 0.03mm	
承 重	29.4N (3kgf)	
质 量	0.7kg	0.8kg
主 要 材 质 / 表 面 处 理	铝合金 / 黑色氧化铝处理梨皮底	

自动平台

显微镜用
自动化产品

手动平台

平台用附件

固定平台

薄型 V 形平台

微型平台

螺丝式平台

齿条齿轮平台

高级平台

交叉滚柱平台

Z 升降平台

旋转平台

倾斜平台

倾斜旋转平台

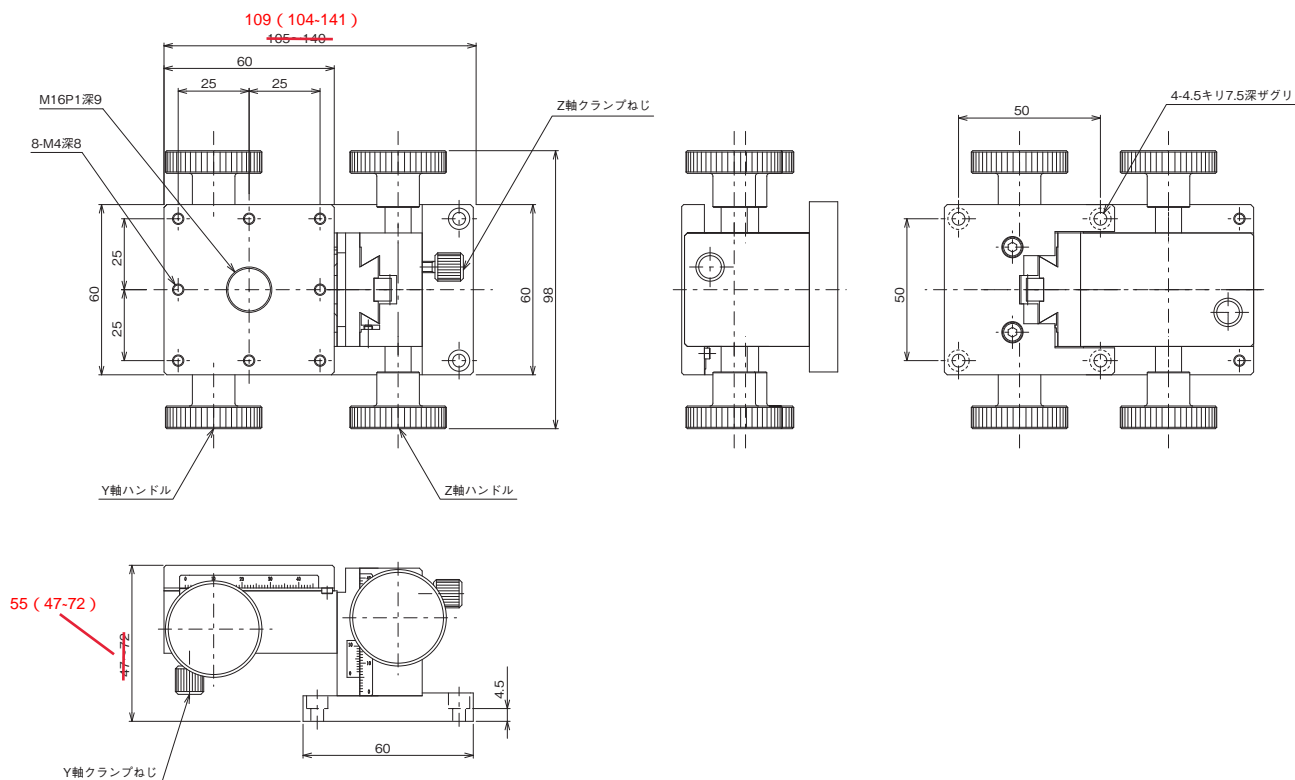
XZ、YZ 平台

XYZ 平台

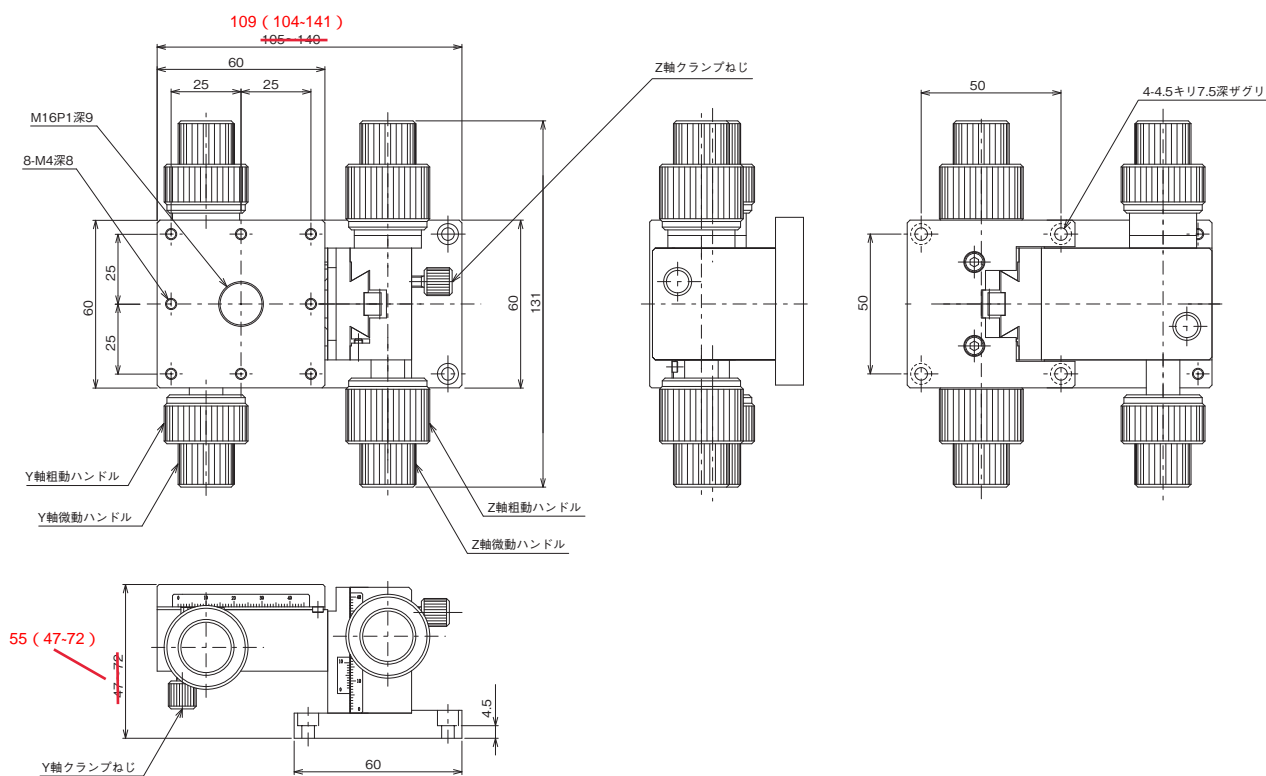


XZ、YZ 平台 ◀ 手动平台 ▶

产品的外观图



LM-213-1



LM-213-2

自动平台
显微镜用 自动化产品
手动平台
平台用附件
固定平台
平台 薄型 V B
微型平台
螺丝式平台
平台 齿条齿轮
高级平台
平台 细型平台、 交叉滚柱
Z 升降平台、 Z 平台
旋转平台
倾斜平台
平台 倾斜旋转
Y Z 平台
X Y Z 平台