

小型 XYZ 机械平台



D - T
方 式

下载

2DCAD

3DCAD



↑ LT-313



↑ LT-413



↑ LT-613

特 长 Sales Point

- X · Y · Z 轴 3 方向可移动的块式的平台。
- 手轮是分离式的，各面都没有凸起物。除了附带的手轮以外，还能使用市售的六角扳手。
- 夹紧螺丝的紧固用六角扳手进行。最适合调整后不希望移动的用途。
- 可广泛用于相机、传感器等的精密定位用途。

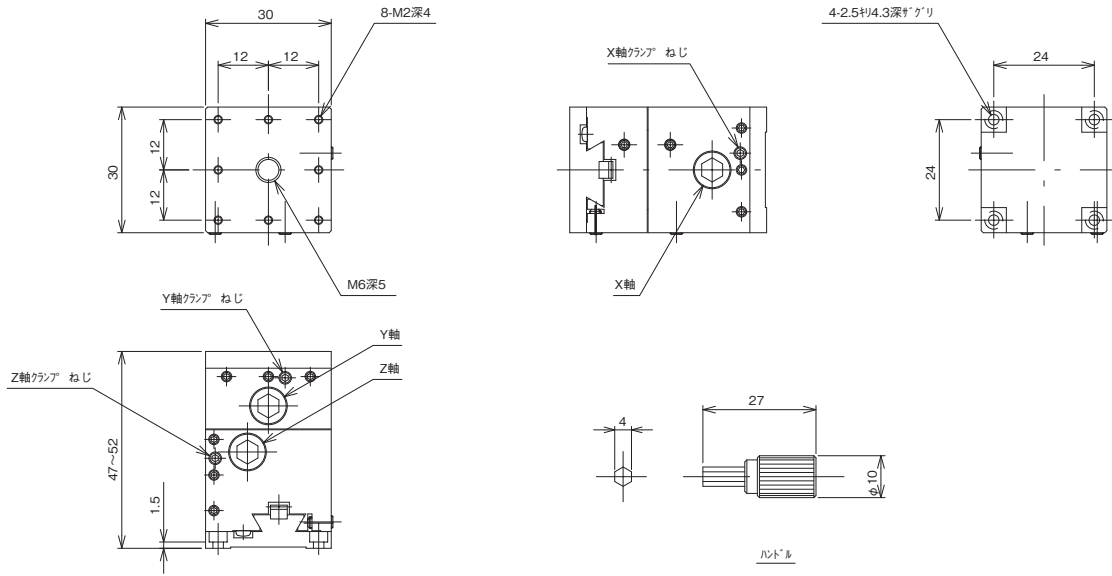
产 品 编 号	LT-313	LT-413	LT-613
产 品 名	小型 X · Y · Z 轴机械平台 30 × 30	小型 X · Y · Z 轴机械平台 40 × 40	小型 X · Y · Z 轴机械平台 60 × 60
移 动 方 向	XYZ 轴 3 方向		
平 台 面	30mm × 30mm	40mm × 40mm	60mm × 60mm
夹 紧 方 式	六角扳手式		
操 作 部 安 装 位 置	手轮分离式		
进 给 方 式	齿条齿轮式		
移 动 量	XY 轴 ±5mm、Z 轴 0 ~ 5mm	XY 轴 ±5mm、Z 轴 0 ~ 10mm	XY 轴 ±10mm、Z 轴 0 ~ 20mm
移 动 量 / 旋 钮 1 圈	约 19.5mm	约 16mm	约 19.5mm
分 度 值	-		
灵 敏 度	0.1mm		
移 动 导 轨	榫		
移 动 精 度	真直度 0.02mm		真直度 0.03mm
承 重	4.9N (0.5kgf)		19.6N (2kgf)
质 量	0.14kg	0.25kg	0.8kg
主 要 材 质 / 表 面 处 理	铝合金 / 黑色氧化铝处理梨皮底		

自动平台
显微镜用
自动化产品
手动平台
平台用附件
固定平台
薄型 V 形
平台
微型平台
螺旋式平台
齿条齿轮
高级平台
平台
细窄平台、
交叉立柱、
Z 升降平台、
旋转平台
倾斜旋转
平台
XYZ 平台
XYZ 平台

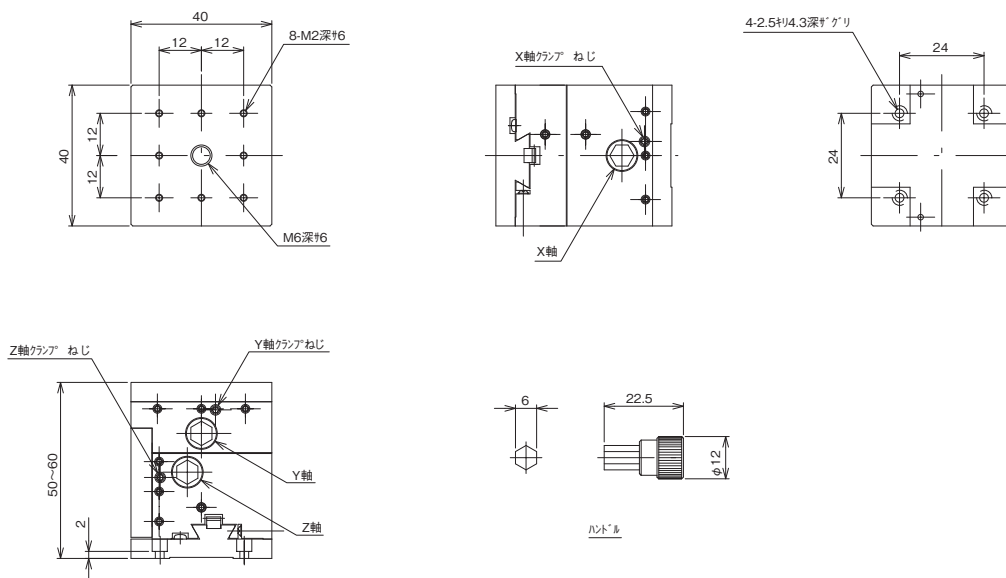


XYZ 平台 ◀ 手动平台 ▶

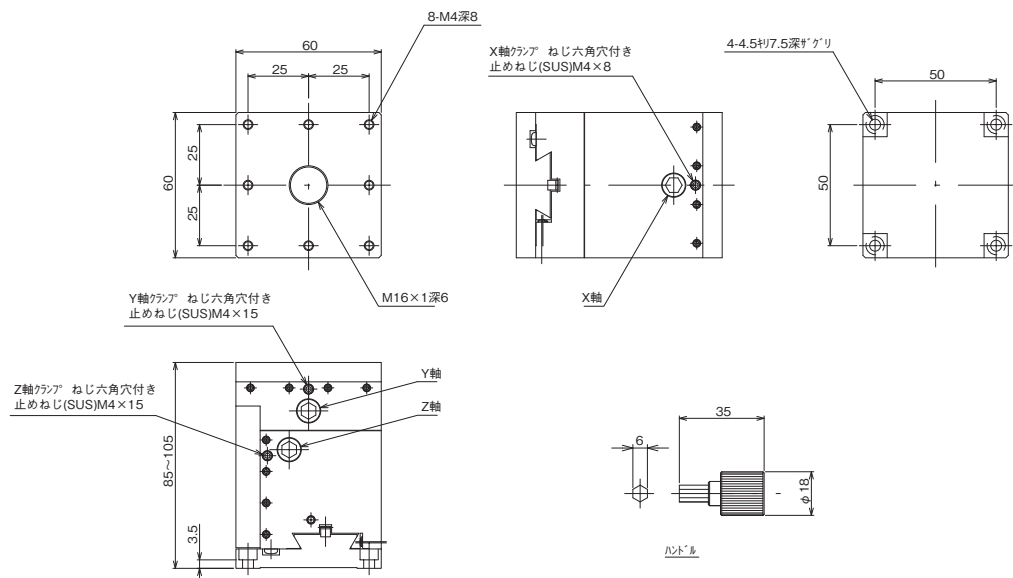
产品的外观图



↑ LT-313



↑ LT-413



↑ LT-613

自动平台	显微镜用 自动化产品	手动平台	平台用附件
固定平台	平台	微型平台	螺丝式平台
平台	平台	高级平台	平台
	Z平台	旋转平台	倾斜平台
	平台	倾斜旋转	平台
	Y Z平台		
	XY Z平台		