

XYZ 机械座



下载



↑ LT-212-1CL



↑ LT-212-2CL



↑ LT-214-1



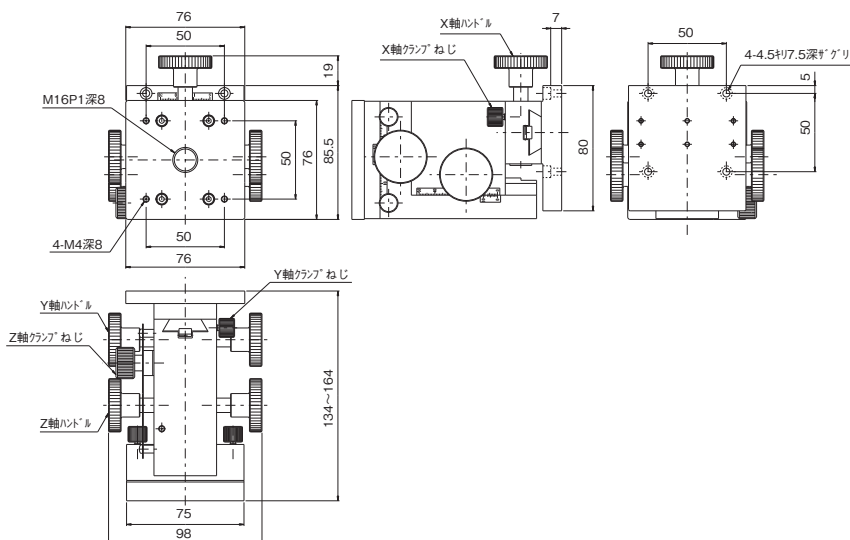
↑ LT-214-2

特 长 Sales Point

- 移动导轨使用榫槽（D-T方式）的移动模块。
- 进给方式使用齿条齿轮，支持大移动量。
- 可广泛用于相机、传感器等的精密定位用途。
- 可在任意位置上夹紧固定，保持力高。

产 品 编 号	LT-212-1CL	LT-212-2CL	LT-214-1	LT-214-2
产 品 名	X·Y·Z 轴机械座 76×76（带夹子） （粗动手轮式）	X·Y·Z 轴机械座 76×76（带夹子） （粗微动手轮式）	X·Y·Z 轴机械座 76×76（带夹子） （粗动手轮式）	X·Y·Z 轴机械座 76×76（带夹子） （粗微动手轮式）
移 动 方 向	XYZ 轴 3 方向			
平 台 面	76mm×76mm			
夹 紧 方 式	XY 轴 旋扭螺丝式、Z 轴 重载荷用板夹			
操 作 部 安 装 位 置	X 轴 粗动片手轮、 YZ 轴 粗动双手轮	X 轴 粗微动片手轮、 YZ 轴 粗微动双手轮	X 轴 粗动片手轮、 YZ 轴 粗动双手轮	X 轴 粗微动片手轮、 YZ 轴 粗微动双手轮
进 给 方 式	齿条齿轮式			
移 动 量	XY 轴 ±25mm、Z 轴 0 ~ 30mm		XY 轴 ±25mm、Z 轴 0 ~ 50mm	
移 动 量 / 旋 扭 1 圈	约 18mm	粗动约 25.5mm、微动约 3.3mm	约 18mm	粗动约 25.5mm、微动约 3.3mm
分 度 值	副尺每格 0.1mm			
灵 敏 度	0.1mm			
移 动 导 轨	榫			
移 动 精 度	真直度 0.03mm			
承 重	49N (5kgf)			
质 量	1.6kg	1.8kg	2kg	2.1kg
主 要 材 质 / 表 面 处 理	铝合金 / 黑色氧化铝处理梨皮底			

产品的外观图

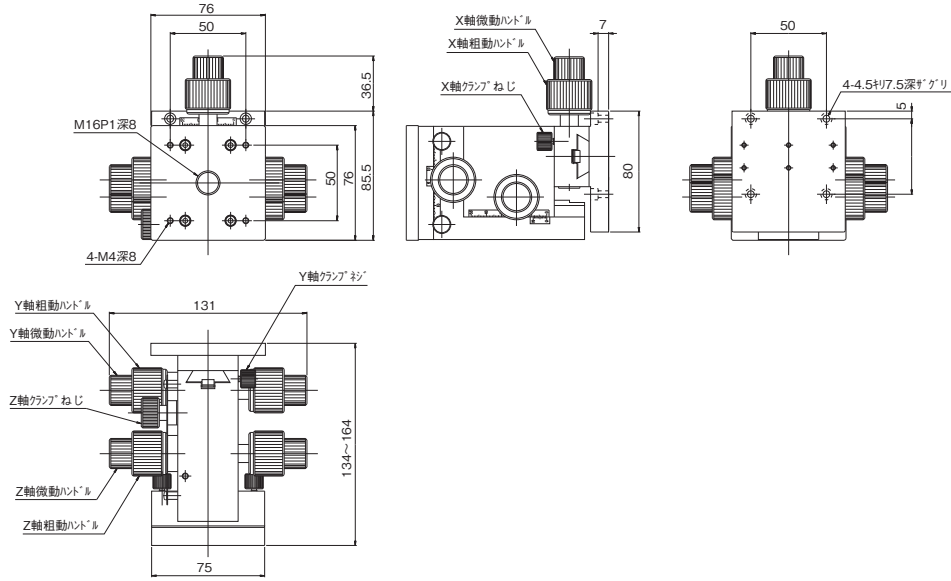


↑ LT-212-1CL

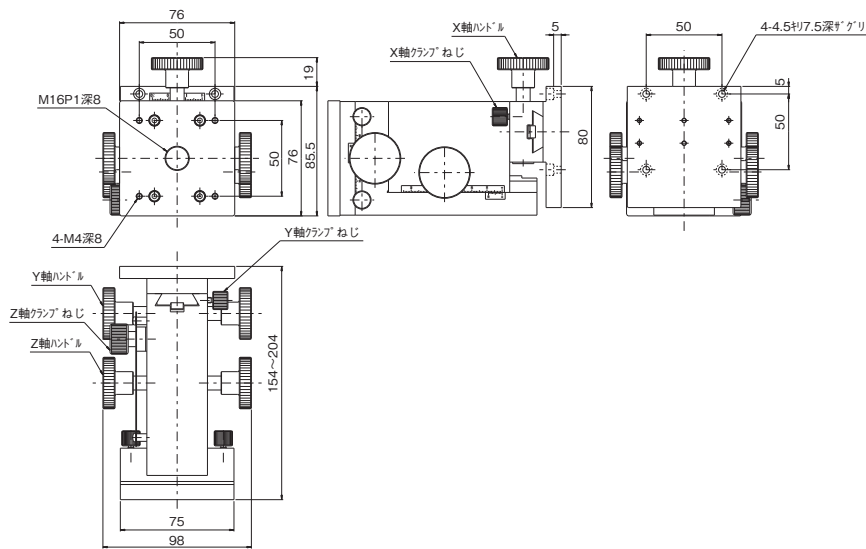


XYZ 平台 ◀ 手动平台 ▶

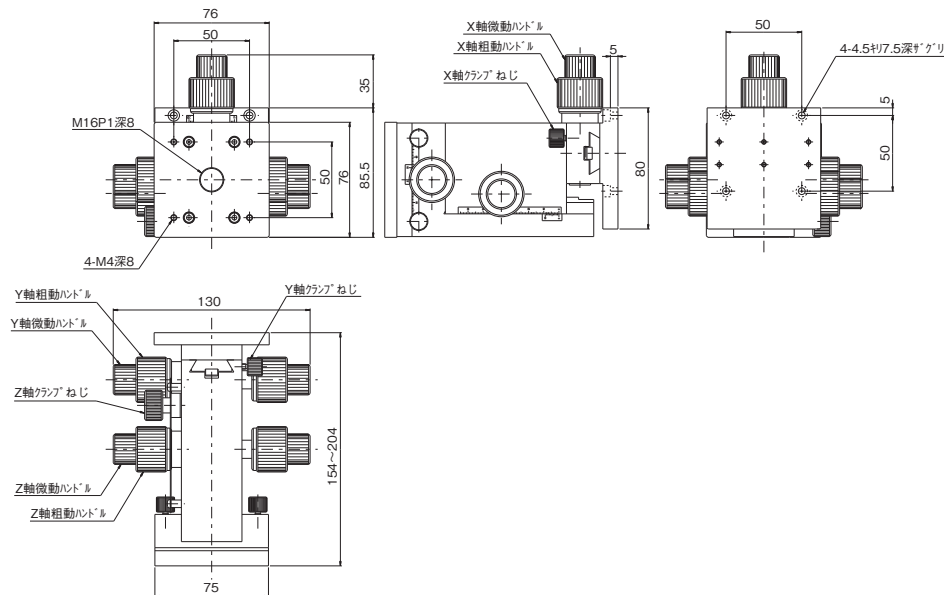
产品的外观图



↑ LT-212-2CL



↑ LT-214-1



↑ LT-214-2

自动平台	显微镜用 自动化产品	手动平台	平台用附件
固定平台	微型平台	螺旋式平台	齿条齿轮
平台	高级平台	平台	细窄平台、 Z升降平台、 旋转平台
平台	倾斜平台	平台	倾斜旋转
Y Z 平台	X Y Z 平台		