

## 齿条齿轮 XYZ 平台 40×60



下载

2DCAD

3DCAD



↑ LT-612



↑ LT-612W



↑ LT-612S



↑ LT-612WS

### 特 长 Sales Point

- 移动导轨使用榫槽（D-T方式）的移动模块。
- 进给方式使用齿条齿轮，支持大移动量。
- 可广泛用于相机、传感器等的精密定位用途。
- 可在任意位置上用夹紧杆固定，保持力高。
- Z 支架短的低支架产品。

#### 低支架

产 品 编 号	LT-612L	LT-612WL	LT-612SL	LT-612WSL
产 品 名	DT XYZ 轴平台 40×60	DT XYZ 轴平台 40×60 (双手轮)	DT XYZ 轴平台 40×60 (粗微动手轮)	DT XYZ 轴平台 40×60 (粗微动双手轮)
移 动 方 向	XYZ 轴 3 方向			
平 台 面	40mm×60mm			
夹 紧 方 式	杆式			
操 作 部 安 装 位 置	单手轮	双手轮	粗微动单手轮	粗微动双手轮
进 给 方 式	齿条齿轮式			
移 动 量	XY 轴 ±15mm、Z 轴 15mm			
移 动 量 / 旋 钮 1 圈	约 18mm		粗动约 25.5mm、微动约 3.3mm	
分 度 值	副尺每格 0.1mm			
灵 敏 度	0.1mm			
移 动 导 轨	榫			
移 动 精 度	真直度 0.03mm			
承 重	19.6N (2kgf)			
质 量	0.87kg	0.94kg	1.08kg	1.23kg
主 要 材 质 / 表 面 处 理	铝合金 / 黑色氧化铝处理梨皮底			

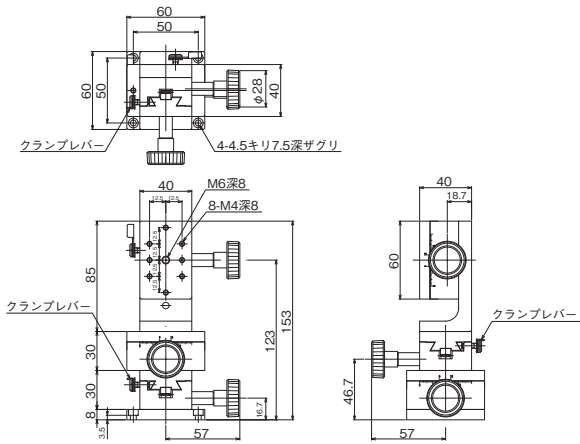
#### 通常支架

产 品 编 号	LT-612	LT-612W	LT-612S	LT-612WS
产 品 名	DT XYZ 轴平台 40×60	DT XYZ 轴平台 40×60 (双手轮)	DT XYZ 轴平台 40×60 (粗微动手轮)	DT XYZ 轴平台 40×60 (粗微动双手轮)
移 动 方 向	XYZ 轴 3 方向			
平 台 面	40mm×60mm			
夹 紧 方 式	杆式			
操 作 部 安 装 位 置	单手轮	双手轮	粗微动单手轮	粗微动双手轮
进 给 方 式	齿条齿轮式			
移 动 量	±15mm			
移 动 量 / 旋 钮 1 圈	约 18mm		粗动约 25.5mm、微动约 3.3mm	
分 度 值	副尺每格 0.1mm			
灵 敏 度	0.1mm			
移 动 导 轨	榫			
移 动 精 度	真直度 0.03mm			
承 重	19.6N (2kgf)			
质 量	0.9kg	0.98kg	1.1kg	1.28kg
主 要 材 质 / 表 面 处 理	铝合金 / 黑色氧化铝处理梨皮底			

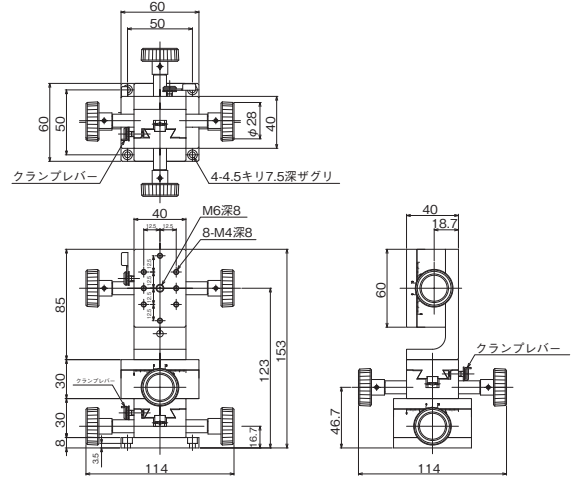


齿条齿轮平台 ◀ 手动平台 ▶

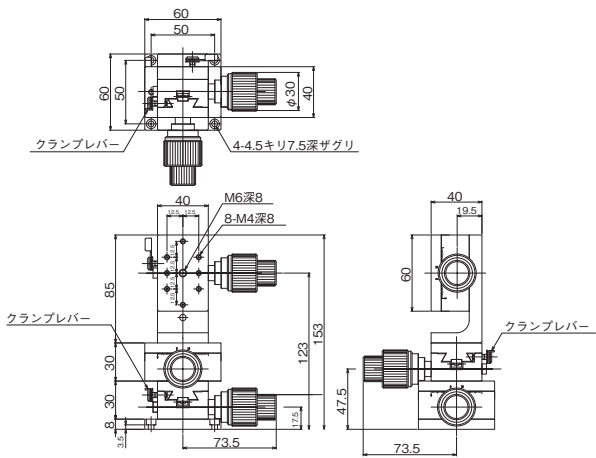
产品的外观图



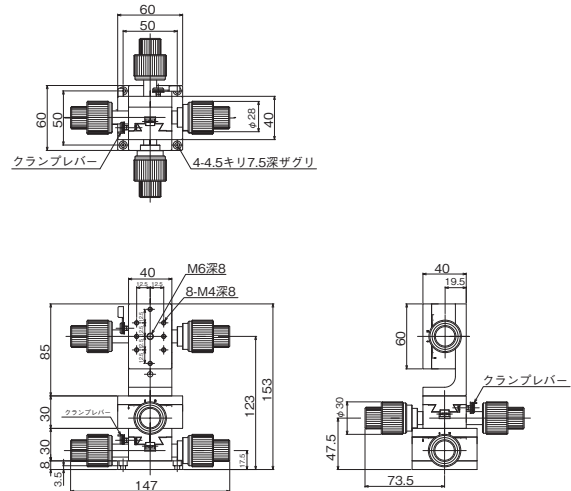
↑ LT-612



↑ LT-612W



↑ LT-612S



↑ LT-612WS

自动平台
显微镜用 自动化产品
手动平台
平台用附件
固定平台
平台 微型Vθ
微型平台
螺丝式平台
平台 齿条齿轮
高级平台
平台 细窄平台、 交叉梁柱
Z Z升降平台、 旋转平台
倾斜平台
平台 倾斜旋转
XY Z平台
XYZ Z平台