

## 齿条齿轮 XYZ 平台 40×140



下载

2DCAD

3DCAD



↑ LT-112



↑ LT-112W



↑ LT-112S



↑ LT-112WS

### 特 长 Sales Point

- 移动导轨使用榫槽（D-T方式）的移动模块。
- 进给方式使用齿条齿轮，支持大移动量。
- 可广泛用于相机、传感器等的精密定位用途。
- 可在任意位置上用夹紧杆固定，保持力高。
- Z 支架短的低支架产品。

#### 低支架

产 品 编 号	LT-112L	LT-112WL	LT-112SL	LT-112WSL
产 品 名	DT XYZ 轴平台 40×140	DT XYZ 轴平台 40×140 (双手轮)	DT XYZ 轴平台 40×140 (粗微动手轮)	DT XYZ 轴平台 40×140 (粗微动双手轮)
移 动 方 向	XYZ 轴 3 方向			
平 台 面	40mm×140mm			
夹 紧 方 式	杆式			
操 作 部 安 装 位 置	单手轮	双手轮	粗微动单手轮	粗微动双手轮
进 给 方 式	齿条齿轮式			
移 动 量	XY 轴 ±50mm、Z 轴 50mm			
移 动 量 / 旋 钮 1 圈	约 18mm		粗动约 25.5mm、微动约 3.3mm	
分 度 值	副尺每格 0.1mm			
灵 敏 度	0.1mm			
移 动 导 轨	榫			
移 动 精 度	真直度 0.03mm			
承 重	19.6N (2kgf)			
质 量	1.7kg	1.78kg	1.88kg	2.05kg
主 要 材 质 / 表 面 处 理	铝合金 / 黑色氧化铝处理梨皮底			

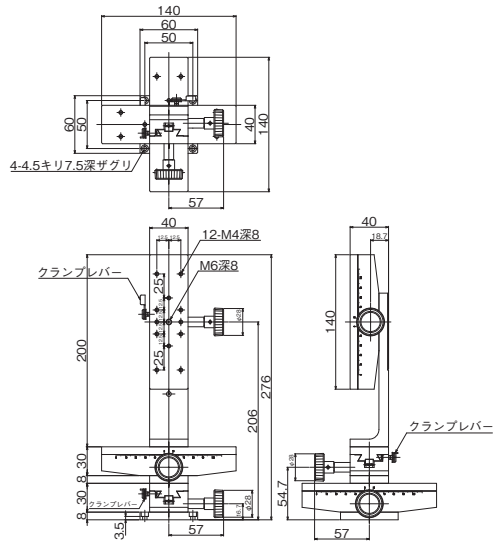
#### 通常支架

产 品 编 号	LT-112	LT-112W	LT-112S	LT-112WS
产 品 名	DT XYZ 轴平台 40×140	DT XYZ 轴平台 40×140 (双手轮)	DT XYZ 轴平台 40×140 (粗微动手轮)	DT XYZ 轴平台 40×140 (粗微动双手轮)
移 动 方 向	XYZ 轴 3 方向			
平 台 面	40mm×140mm			
夹 紧 方 式	杆式			
操 作 部 安 装 位 置	单手轮	双手轮	粗微动单手轮	粗微动双手轮
进 给 方 式	齿条齿轮式			
移 动 量	±50mm			
移 动 量 / 旋 钮 1 圈	约 18mm		粗动约 25.5mm、微动约 3.3mm	
分 度 值	副尺每格 0.1mm			
灵 敏 度	0.1mm			
移 动 导 轨	榫			
移 动 精 度	真直度 0.03mm			
承 重	19.6N (2kgf)			
质 量	1.74kg	1.82kg	1.92kg	2.09kg
主 要 材 质 / 表 面 处 理	铝合金 / 黑色氧化铝处理梨皮底			

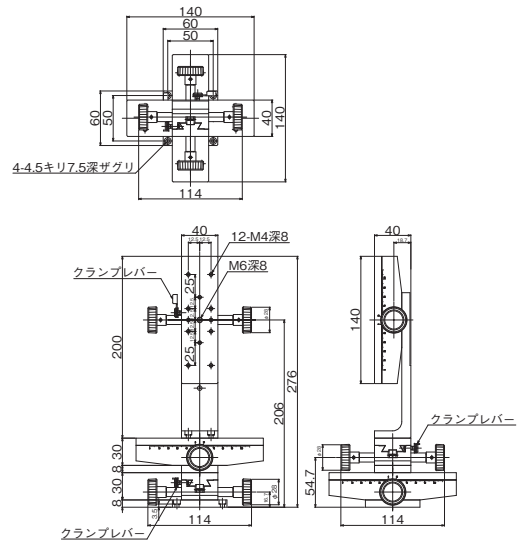


齿条齿轮平台 ◀ 手动平台 ▶

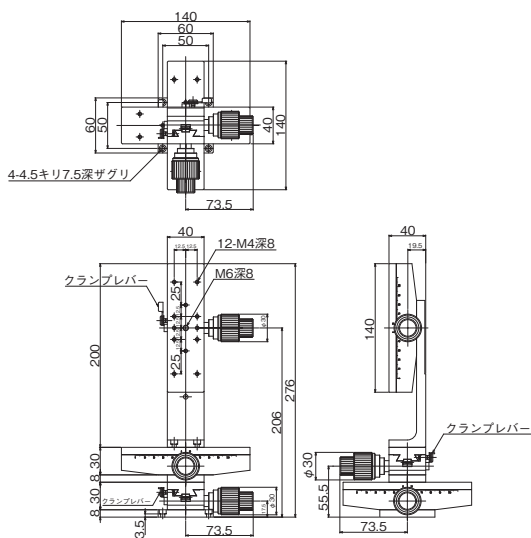
产品的外观图



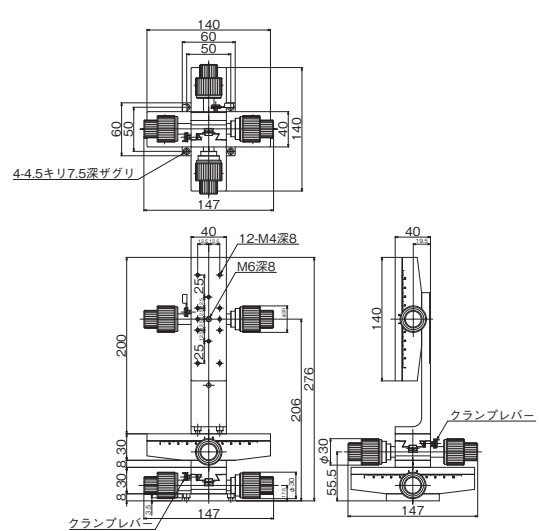
↑ LT-112



↑ LT-112W



↑ LT-112S



↑ LT-112WS

自动平台

显微镜用  
自动化产品

手动平台

平台用附件

固定平台

平台 溝型Vθ

微型平台

螺丝式平台

平台 齿条齿轮

高级平台

平台 细型平台、  
交叉滚柱

Z平台

Z升降平台、  
旋转平台

倾斜平台

平台 倾斜旋转

XYZ平台

XYZ平台