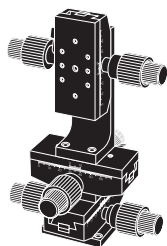


X・Y・Z 軸ステージ

[取扱説明書]

- LT-412 / LT-412W / LT-412S / LT-412WS
- LT-412L / LT-412WL / LT-412SL / LT-412WSL
- LT-612 / LT-612W / LT-612S / LT-612WS
- LT-612L / LT-612WL / LT-612SL / LT-612WSL
- LT-912 / LT-912W / LT-912S / LT-912WS
- LT-912L / LT-912WL / LT-912SL / LT-912WSL
- LT-112 / LT-112W / LT-112S / LT-112WS
- LT-112L / LT-112WL / LT-112SL / LT-112WSL



 中央精機株式会社

[本社営業部] 〒101-0063 東京都千代田区神田淡路町1-5 及川ビル3F
TEL.03 (3257) 1911 FAX.03 (3257) 1915

1 使用上のご注意

本書の説明図には、一部の機種が代表例として使用されています。そのため、お使いの機種とステージ本体の形状やハンドルの機能が異なる部分がありますが、基本的な取扱方法に大きな違いはありません。ご使用前にこの取扱説明書をよくお読みになり、製品を正しくお使いください。

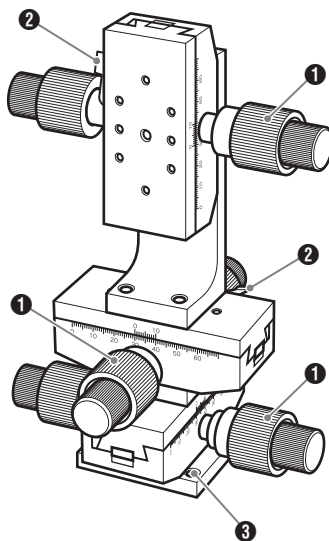
- ステージは精密部品で構成されていますので、強いショックを与えたり、振動の多い場所などで使用しないでください。
- ステージに無理な力を加えたり、耐荷重を超えて使用しないでください。
- ガイド部や隙間にホコリが溜まると、ステージの動きや真直性に悪影響を与える原因となります。柔らかい布や綿棒などで定期的に清掃してください。ただし、本体を分解しての清掃や調整は絶対に行わないでください。
- 温度の極端に低い所や高い所、湿度の高い所などで使用しないでください。また、結露にも注意してください。
- ステージに使用するねじは、カタログ図面を参考にし、正しいサイズのものを使用してください。また、必要以上に強く締めて、ねじ穴を破損しないように注意してください。
- ステージ使用中に異常が発生した場合は、お買い上げの販売店または、当社営業部までご連絡ください。

■ 付属品

六角穴付きボルト（取付ねじ）本体固定用..... 4

2 各部の名称と働き

■ X・Y・Z ステージ (LT-912WS)



① ハンドル

回転させてステージを移動します。ハンドルが2段の機種は、粗動と微動の操作ができます。ハンドルが両側に2つ付いている機種の場合、両ハンドルとも機能は同じです。

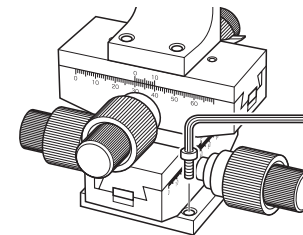
② クランプレバー

任意の位置でステージを固定します。（クランプレバーは各軸にひとつずつあります。）

③ 取付穴

取付ねじを使用してステージ本体を設置します。

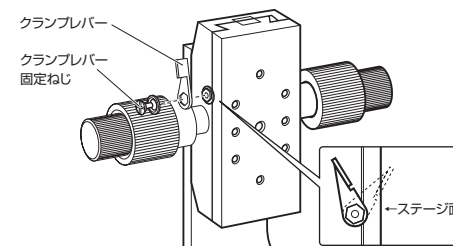
3 ステージの設置方法



取付ねじを使用してステージを設置します。
設置面には、予めステージの取付穴に合わせて、ねじ加工を施してください。

4 クランプレバーの調整

長期間の使用によりクランプレバーのロック位置にズレが起こることがあります。クランプレバーをロック位置にしたときにレバーの端がステージ面より上になってしまう場合は、調整が必要となります。



クランプレバー固定ねじ、クランプレバーを外し反時計回りに60°回した位置で再度取り付け、ねじで固定します。

5 主な仕様

■ LT-412/LT-612

製品番号	LT-412	LT-412W	LT-412S	LT-412WS	LT-412L	LT-412WL	LT-412SL	LT-412WSL	LT-612	LT-612W	LT-612S	LT-612WS	LT-612L	LT-612WL	LT-612SL	LT-612WSL
移動方向	X・Y・Z 軸 3 方向															
ステージ面	40mm × 40mm								40mm × 60mm							
ハンドル	1 回転約 18mm		粗動 1 回転約 25.5mm 微動 1 回転約 3.3mm		1 回転約 18mm		粗動 1 回転約 25.5mm 微動 1 回転約 3.3mm		1 回転約 18mm		粗動 1 回転約 25.5mm 微動 1 回転約 3.3mm		1 回転約 18mm		粗動 1 回転約 25.5mm 微動 1 回転約 3.3mm	
移動量	± 10mm				XY 軸 ± 10mm、Z 軸 10mm				± 15mm				XY 軸 ± 15mm、Z 軸 15mm			
目量	0.1mm															
移動ガイド	アリ															
移動精度	真直度 0.03mm															
耐荷重	19.6N (2.0kgf)															
質量	0.67kg	0.74kg	0.88kg	1.04kg	0.64kg	0.72kg	0.85kg	1.02kg	0.90kg	0.98kg	1.10kg	1.28kg	0.87kg	0.94kg	1.08kg	1.23kg
材質	アルミ合金															

■ LT-912/LT-112

製品番号	LT-912	LT-912W	LT-912S	LT-912WS	LT-912L	LT-912WL	LT-912SL	LT-912WSL	LT-112	LT-112W	LT-112S	LT-112WS	LT-112L	LT-112WL	LT-112SL	LT-112WSL
移動方向	X・Y・Z 軸 3 方向															
ステージ面	40mm × 90mm								40mm × 140mm							
ハンドル	1 回転約 18mm		粗動 1 回転約 25.5mm 微動 1 回転約 3.3mm		1 回転約 18mm		粗動 1 回転約 25.5mm 微動 1 回転約 3.3mm		1 回転約 18mm		粗動 1 回転約 25.5mm 微動 1 回転約 3.3mm		1 回転約 18mm		粗動 1 回転約 25.5mm 微動 1 回転約 3.3mm	
移動量	± 30mm				XY 軸 ± 30mm、Z 軸 30mm				± 50mm				XY 軸 ± 50mm、Z 軸 50mm			
目量	0.1mm															
移動ガイド	アリ															
移動精度	真直度 0.03mm															
耐荷重	19.6N (2.0kgf)															
質量	1.20kg	1.27kg	1.44kg	1.61kg	1.17kg	1.24kg	1.42kg	1.59kg	1.74kg	1.82kg	1.92kg	2.09kg	1.7kg	1.78kg	1.88kg	2.05kg
材質	アルミ合金															