

高级铝合金 XYZ 旋转平台 30×30、40×40、50×50

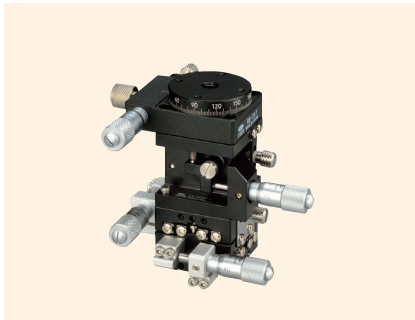


下载

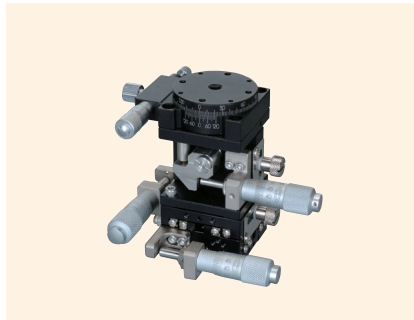


2DCAD

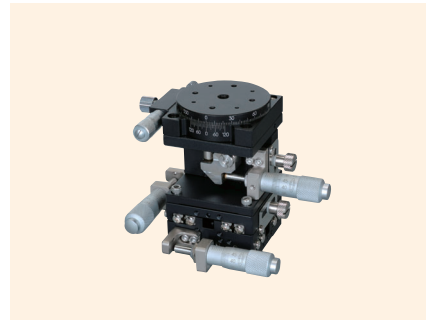
3DCAD



↑ TR-3047-S1



↑ TR-4047-S1



↑ TR-5047-S1

特 长 Sales Point

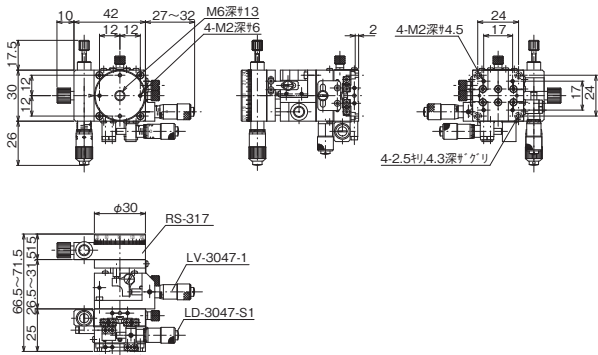
- 组合了高级铝合金 XY 平台与轻量的 Z 轴及旋转轴平台的 XYZ 旋转平台。
- 有标准型、对称型，可左右对称构成。
- 可广泛用于相机、传感器、工件等的精密定位用途。

产品编号(标准型)	TR-3047-S1	TR-4047-S1	TR-5047-S1
产品编号(对称型)	TR-3047-SR1	TR-4047-SR1	TR-5047-SR1
产 品 名	高级铝合金 XYZ 旋转平台 30×30	高级铝合金 XYZ 旋转平台 40×40	高级铝合金 XYZ 旋转平台 50×50
移 动 方 向	XYZ 旋转 4 方向		
平 台 面	φ 30mm	φ 39mm	φ 50mm
夹 紧 方 式	XYZ 轴 板夹、旋转轴 复合夹紧		
操 作 部 安 装 位 置	XY 轴 侧面 ※-SR1 的 XY 轴在相反侧		
移 动 机 构 / 进 给 方 式	XY 轴 CMH-6.5RA、Z 轴 CMH-6.5F、 旋转轴 CMH-6.5RA(各轴标准千分尺)	XYZ 轴 CMH-13RM、旋转 CMH-6.5RA(各轴标准千分尺)	
移 动 量	XY 轴 ±3mm、Z 轴 0~5mm、旋转轴 粗动 360°、微动 ±5°	XYZ 轴 ±6.5mm、Z 轴 0~10mm、旋转轴 粗动 360°、微动 ±5°	
移 动 量 / 旋 钮 1 圈	XYZ 轴 0.5mm、旋转轴 约 1.36°	XYZ 轴 0.5mm、旋转轴 约 0.99°	XYZ 轴 0.5mm、旋转轴 约 0.92°
分 度 值	XYZ 轴 千分尺式 0.01mm、 旋转轴 刻度每格 2° / 千分尺式 0.01mm (1 刻度约 0.027°)	XYZ 轴 千分尺式 0.01mm、 旋转轴 副尺每格 10' / 千分尺式 0.01mm (1 刻度约 0.020°)	XYZ 轴 千分尺式 0.01mm、 旋转轴 副尺每格 10' / 千分尺式 0.01mm (1 刻度约 0.018°)
灵 敏 度	XYZ 轴 0.003mm		
移 动 导 轨	XY 轴 HG-VCR (V 型槽与交叉滚柱)、Z 轴 V 型槽与交叉滚柱、旋转轴 配研	XYZ 轴 HG-VCR (V 型槽与交叉滚柱)、旋转轴 配研	
移 动 精 度	真直度 XY 轴 0.002mm、Z 轴 0.003mm、 圆度 旋转轴 0.02mm、 面摆动 旋转轴 0.02mm	真直度 XY 轴 0.002mm、Z 轴 0.003mm、圆度 旋转轴 0.05mm、面摆动 旋转轴 0.02mm	
X Y 正 交 度	0.01mm		
承 重	9.8N (1kgf)	14.7N (1.5kgf)	19.6N (2kgf)
质 量	0.28kg	0.50kg	0.70kg
主 要 材 质 / 表 面 处 理	XY 旋转轴 铝合金 / 黑色氧化铝处理梨皮底、 Z 轴 不锈钢、铝合金 / 黑色氧化铬、黑色氧化铝处理梨皮底		

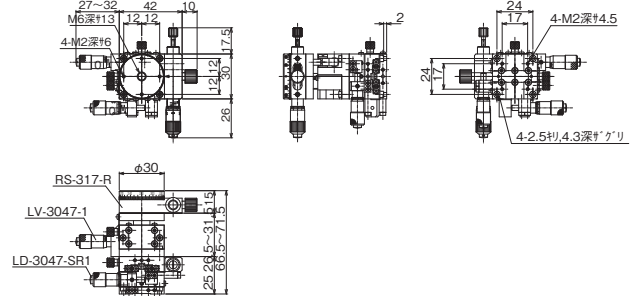
※Z 平台不是左右对称。详细内容见各产品的外视图。



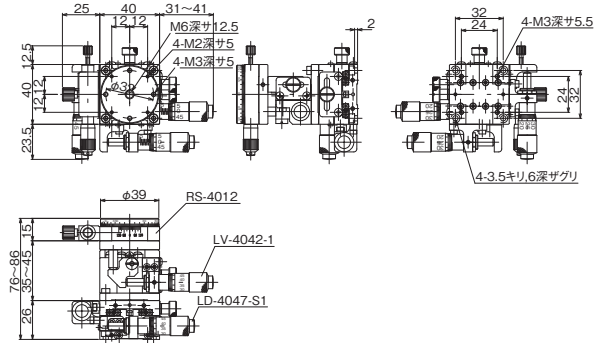
产品的外观图



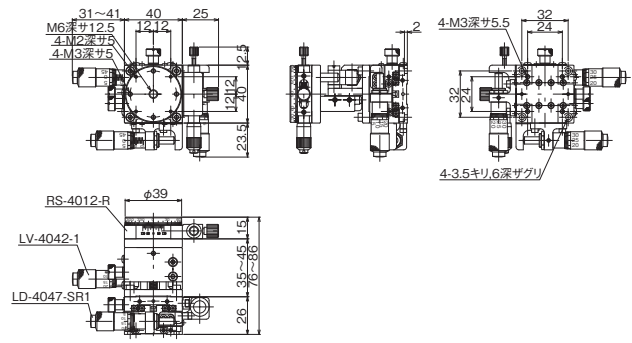
↑ TR-3047-S1



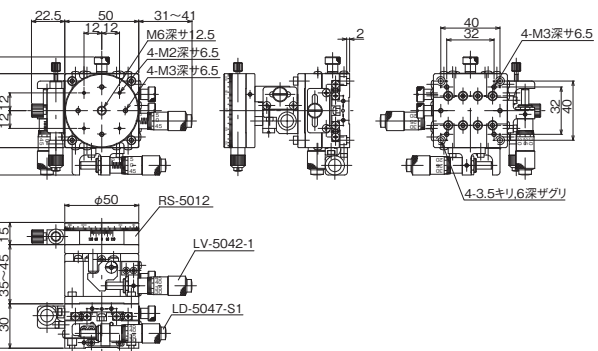
↑ TR-3047-SR1



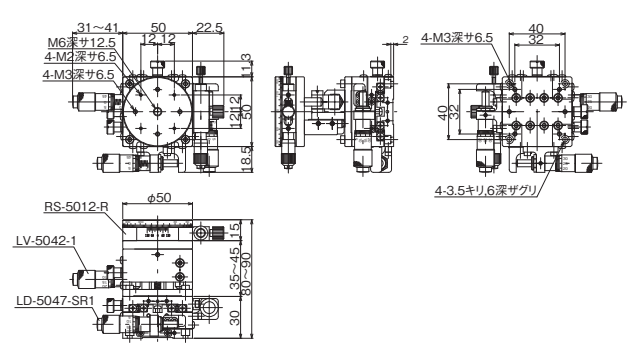
↑ TR-4047-S1



↑ TR-4047-SR1



↑ TR-5047-S1



↑ TR-5047-SR1

自动平台	显微镜用 自动化产品	手动平台	平台用附件
固定平台		平台 普通型 V B	
微型平台		螺旋式平台	
螺旋式平台		平台 齿条齿轮	
高级平台		平台 细型平台、 交叉滚柱	
Z升降平台、 旋转平台		倾斜平台	
倾斜平台		平台 倾斜旋转	
Y Z平台			
X Y Z平台			