

高级铝合金 XYZ 旋转平台 60×60、70×70



HG-VCR
方 式

下载

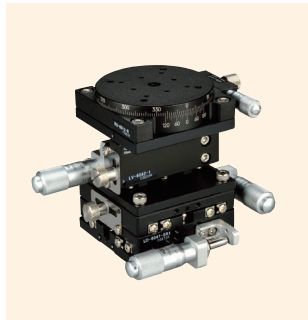


2DCAD

3DCAD



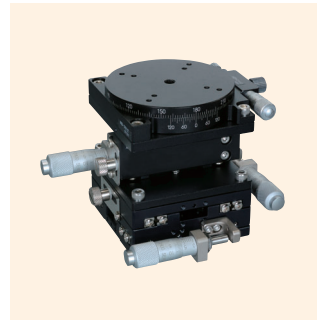
↑ TR-6047-S1



↑ TR-6047-SR1



↑ TR-7047-S1



↑ TR-7047-SR1

特 长 Sales Point

- 组合了高级铝合金 XY 平台与高级 Z 升降、微动旋转平台的 XYZ 旋转平台。
- 有标准型、对称型，可左右对称构成。
- 可广泛用于相机、传感器、工件等的精密定位用途。

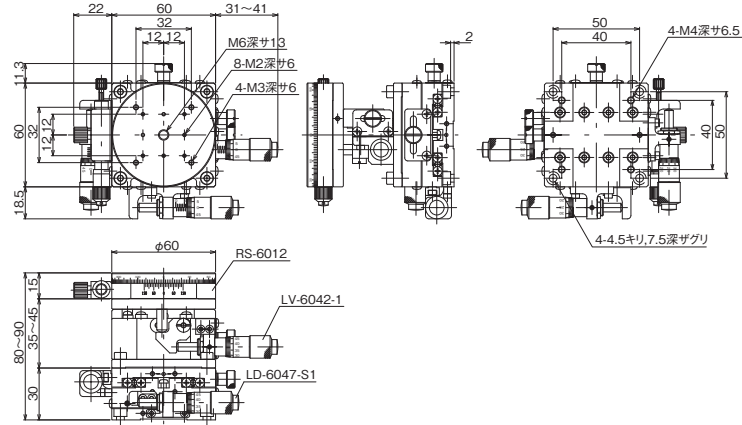
产品编号(标准型)	TR-6047-S1	TR-7047-S1
产品编号(对称型)	TR-6047-SR1	TR-7047-SR1
产 品 名	高级铝合金 XYZ 旋转平台 60×60	高级铝合金 XYZ 旋转平台 70×70
移 动 方 向	XYZ 旋转 4 方向	
平 台 面	φ 60mm	φ 70mm
夹 紧 方 式	XYZ 轴 板夹、旋转轴 复合夹紧	
操 作 部 安 装 位 置	XY 轴 侧面 ※-SR1 的 XY 轴在相反侧	
进 给 方 式	XYZ 轴 CMH-13RM、旋转 CMH-6.5RA (各轴标准千分尺)	
移 动 量	XYZ 轴 ±6.5mm、Z 轴 0~10mm、旋转轴 粗动 360°、微动 ±5°	
移 动 量 / 旋 钮 1 圈	XYZ 轴 0.5mm、旋转轴 约 0.80°	XYZ 轴 0.5mm、旋转轴 约 0.70°
分 度 值	XYZ 轴 千分尺式 0.01mm、旋转轴 副尺每格 10' / 千分尺式 0.01mm (1 刻度约 0.016°)	XYZ 轴 千分尺式 0.01mm、旋转轴 副尺每格 10' / 千分尺式 0.01mm (1 刻度约 0.014°)
灵 敏 度	XYZ 轴 0.003mm	
移 动 导 轨	XYZ 轴 HG-VCR (V 型槽与交叉滚柱)、旋转轴 配研	
移 动 精 度	真直度 XY 轴 0.002mm、Z 轴 0.003mm、 圆度 旋转轴 0.04mm、面摆动 旋转轴 0.02mm	真直度 XY 轴 0.002mm、Z 轴 0.005mm、 圆度 旋转轴 0.04mm、面摆动 旋转轴 0.02mm
X Y 正 交 度	0.01mm	
承 重	29.4N (3kgf)	
质 量	0.89kg	1.11kg
主 要 材 质 / 表 面 处 理	XY 旋转轴 铝合金 / 黑色氧化铝处理梨皮底、Z 轴 不锈钢、铝合金 / 黑色氧化铬、黑色氧化铝处理梨皮底	

※ Z 平台不是左右对称。详细内容见各产品的外观图。

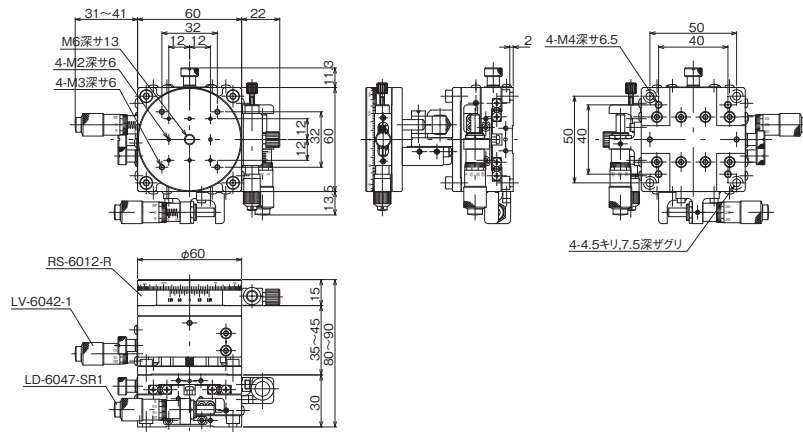


高级平台 ◀ 手动平台 ▶

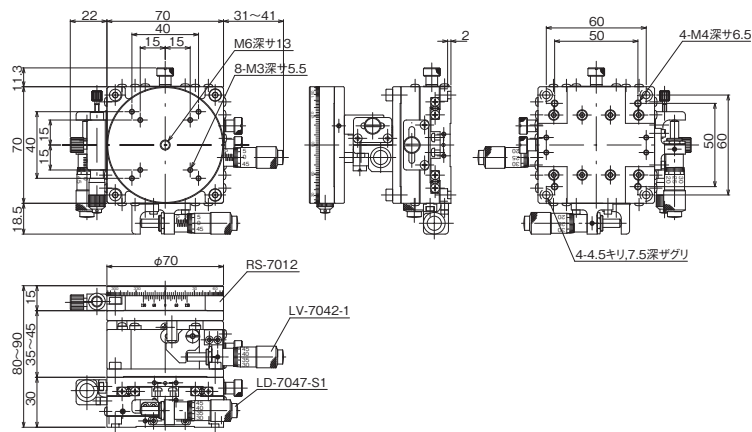
产品的外观图



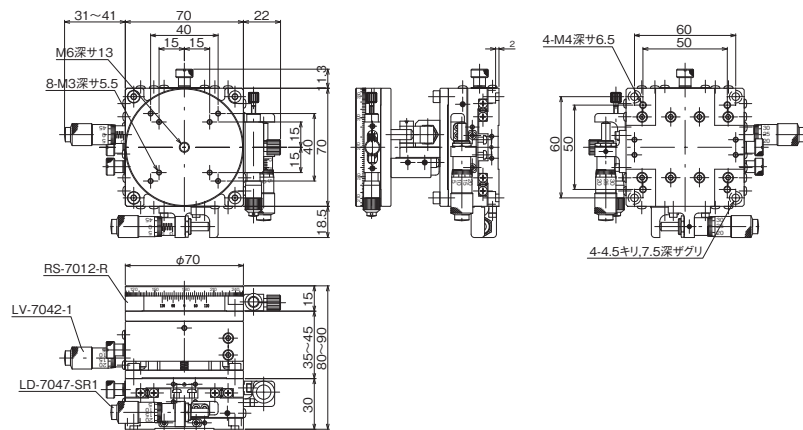
↑ TR-6047-S1



↑ TR-6047-SR1



↑ TR-7047-S1



↑ TR-7047-SR1

自动平台

显微镜用
自动化产品

手动平台

平台用附件

固定平台

平台 薄型 V B

微型平台

螺丝式平台

平台 齿条齿轮

高级平台

平台 细窄平台、
交叉滚柱

Z 升降平台、
Z 平台

旋转平台

倾斜平台

平台 倾斜旋转

Y Z 平台、
X Z 平台

X Y Z 平台