

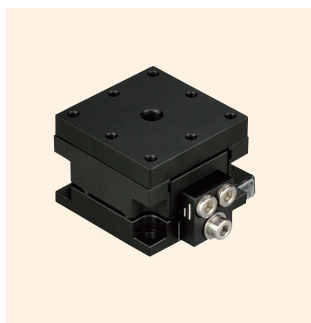
## 固定平台

下载



2DCAD

3DCAD



↑ LV-4051FX



↑ LV-6051FX

### 特 长 Sales Point

- 无夹紧、位置调整后不再动的平台。
  - 利用特殊机构防止背隙。
  - 位置调整使用六角扳手。※ 六角扳手不附带。请顾客准备。
  - 比起总是需要调整位置的工件，最适合相机、传感器等调整位置后就不希望移动的工件。
  - 不仅水平安装，垂直·逆向安装皆可。
- ※ 根据安装方向不同，承重有限制。详情欢迎咨询。

产 品 编 号	LV-4051FX	LV-6051FX
产 品 名	Z 升降固定平台 40×40	Z 升降固定平台 60×60
移 动 方 向	Z 轴 1 方向	
平 台 面	40mm×40mm	60mm×60mm
平 台 高 度	30mm	
夹 紧 方 式	无夹紧	
进 给 方 式	进给丝杆 P=0.7mm	
移 动 量	0 ~ 1mm	
移 动 量 / 旋 钮 1 圈	约 0.1mm	
移 动 导 轨	配研	
平 行 度	0.1mm	
承 重	24.5N (2.5kgf)	
质 量	0.13kg	0.28kg
主 要 材 质 / 表 面 处 理	铝合金 / 黑色氧化铝处理梨皮底	

自动平台

显微镜用  
自动化产品

手动平台

平台用附件

固定平台

薄型 V 型  
平台

微型平台

螺丝式平台

齿条齿  
平台

高级平台

交叉滚柱、  
平台

Z 升降平台、  
平台

旋转平台

倾斜平台

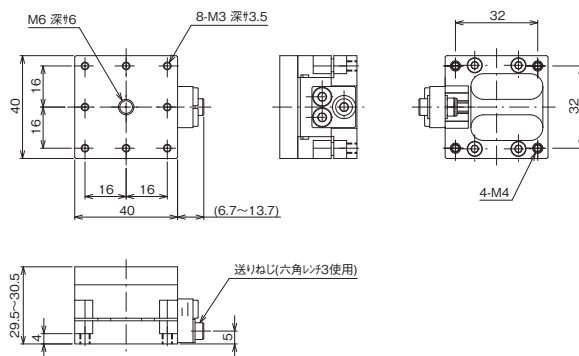
倾斜旋转  
平台

X、Z、  
YZ 平台

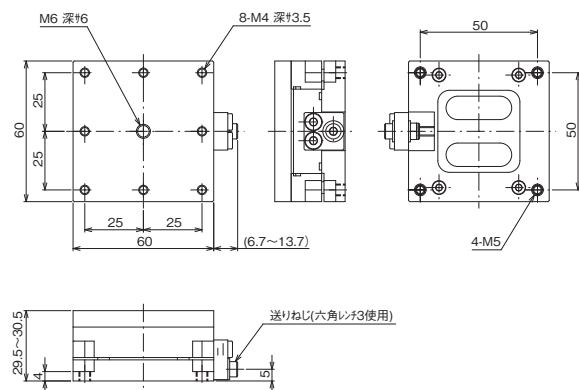
XY、Z  
平台



产品的外观图



↑ LV-4051FX



↑ LV-6051FX

自动平台
显微镜用 自动化产品
手动平台
平台用附件
固定平台
平台 薄型 V B
微型平台
螺丝式平台
平台 齿条齿轮
高级平台
平台 细窄平台、 交叉梁柱
Z 平台 Z 升降平台、 旋转平台
倾斜平台
平台 倾斜旋转
Y Z 平台
X Y Z 平台