

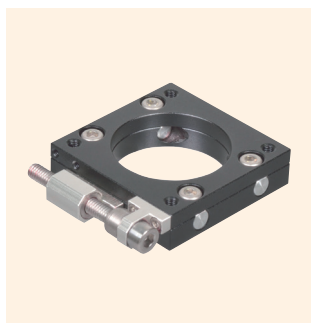
穿透型固定平台

下载

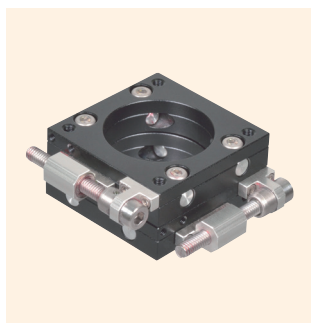


2DCAD

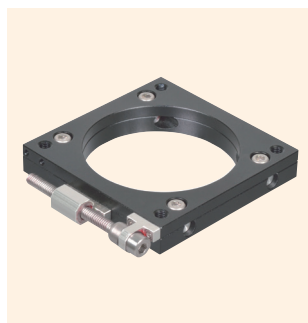
3DCAD



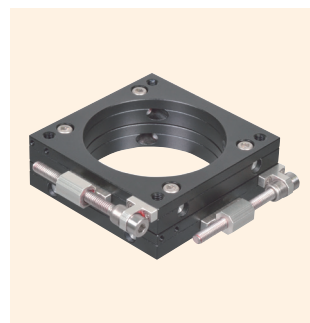
↑ LS-P4051FX



↑ LD-P4051FX



↑ LS-P6051FX



↑ LD-P6051FX

特 长 Sales Point

- 无夹紧、位置调整后不再动的平台。
- 利用特殊机构防止背隙。
- 位置调整使用六角扳手。※六角扳手不附带。请顾客准备。
- 也能支持特殊形状的扳手（选购）代替六角扳手。
- 比起总是需要调整位置的工件，最适合相机、传感器等调整位置后就不希望移动的工件。
- 平台中心是穿透孔。
- 不仅水平安装，垂直·逆向安装皆可。

产 品 编 号	LS-P4051FX	LD-P4051FX	LS-P6051FX	LD-P6051FX
产 品 名	穿透型 X 轴固定平台 40×40	穿透型 XY 轴固定平台 40×40	穿透型 X 轴固定平台 60×60	穿透型 XY 轴固定平台 60×60
移 动 方 向	X 轴 1 方向	XY 轴 2 方向	X 轴 1 方向	XY 轴 2 方向
平 台 高 度	10mm	20mm	10mm	20mm
平 台 面	40mm×40mm		60mm×60mm	
夹 紧 方 式	无夹紧			
进 给 方 式	进给丝杆 P=0.7mm			
移 动 量	±3.5mm		±5.5mm	
移 动 导 轨	配研			
承 重	24.5N (2.5kgf)			
质 量	0.04kg	0.08kg	0.06kg	0.12kg
主 要 材 质	铝合金 / 黑色氧化铝处理梨皮底			

※ 根据安装方向不同，承重有限制。详情欢迎咨询。

自动平台

显微镜用
自动化产品

手动平台

平台用附件

固定平台

薄型 V 形
平台

微型平台

螺带式平台

齿条齿轮
平台

高级平台

细窄平台、
交叉柱、

Z 升降平台、

旋转平台

倾斜平台

倾斜旋转
平台

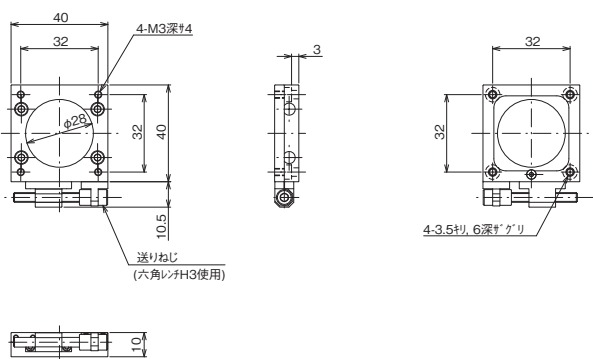
X、Z、
Y、Z 平台

X、Y、Z 平台

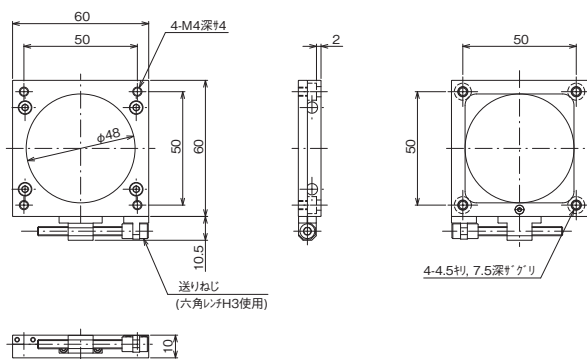


固定平台 ◀ 手动平台 ▶

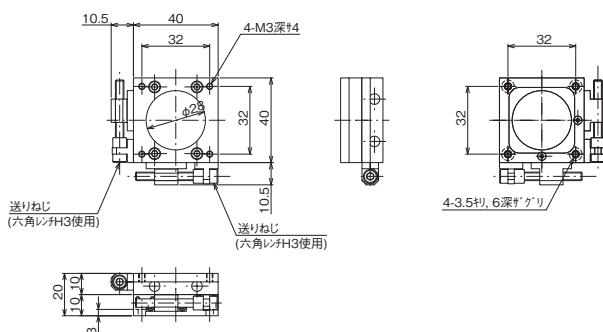
产品的外观图



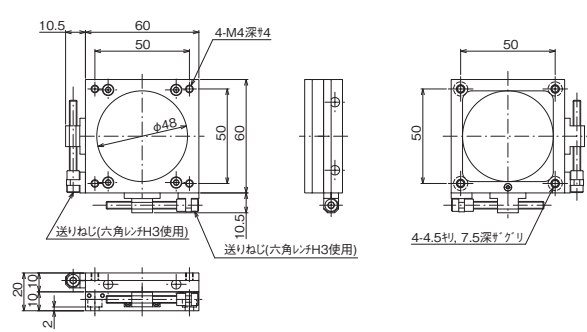
LS-P4051FX



LS-P6051FX



LD-P4051FX



LD-P6051FX

自动平台
自动平台 显微镜用 自动化产品
手动平台
平台用附件
固定平台
平台 薄型 V8
微型平台
螺丝式平台
平台 齿条齿轮
高级平台
平台 细型平台、 交叉滚柱
Z平台 Z升降平台、 旋转平台
倾斜平台
平台 倾斜旋转
Y Z平台
X Y Z平台