

垫块

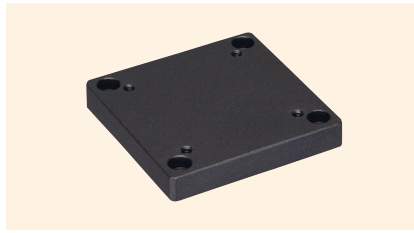
下载



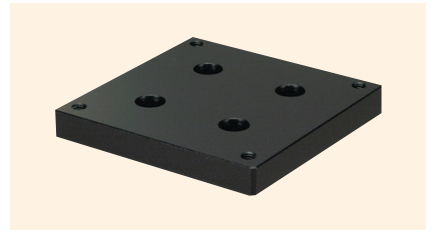
2DCAD



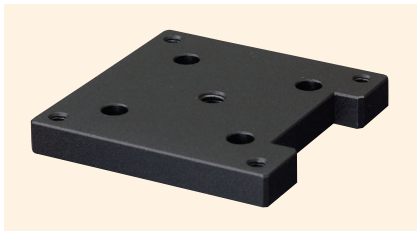
↑ SS-4002



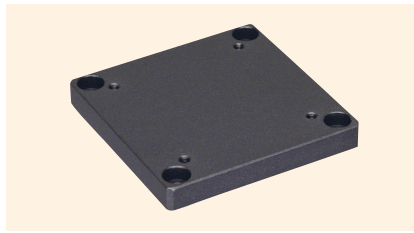
↑ SS-5002



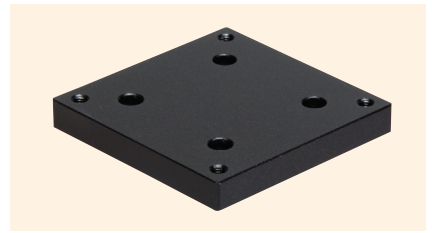
↑ SS-608



↑ SS-613



↑ SS-6002



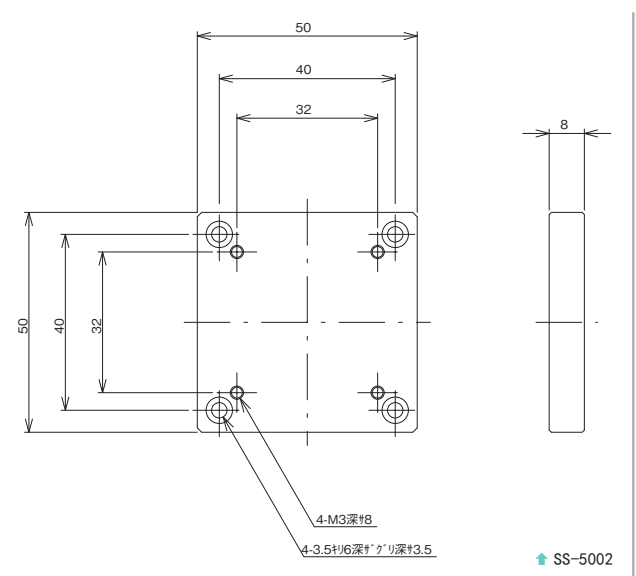
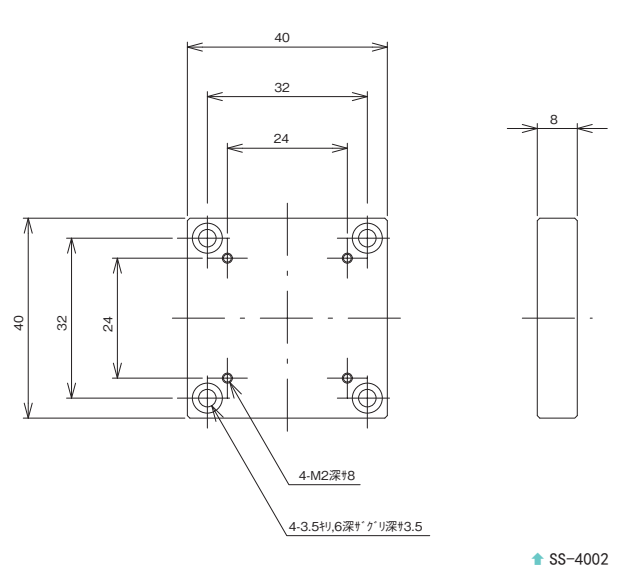
↑ SS-6012

特 长 Sales Point

- SS-4002、SS-5002、SS-6002 垫块用于组合小一圈的尺寸。
- SS-608 垫块用于在平台面 40mm×60mm、40mm×90mm、40mm×140mm 的齿条齿轮平台上，安装平台面 60mm×60mm、φ90mm 以上的平台。
- SS-613 垫块用于在长动作平台 LS-414 系列上，安装平台面 60mm×60mm、φ60mm 以上的平台。
- SS-6012 垫块是安装在 φ60 的高级旋转平台上的垫块。

产 品 编 号	产 品 名	质 量	主 要 材 质 / 表 面 处 理
SS-4002	40mm 见方用垫块	0.03kg	铝合金 / 黑色氧化铝处理梨皮底
SS-5002	50mm 见方用垫块	0.05kg	
SS-608	齿条齿轮平台用垫块	0.08kg	
SS-613	长动作平台用垫块	0.08kg	
SS-6002	60mm 见方用垫块	0.07kg	
SS-6012	60mm 见方用垫块	0.07kg	

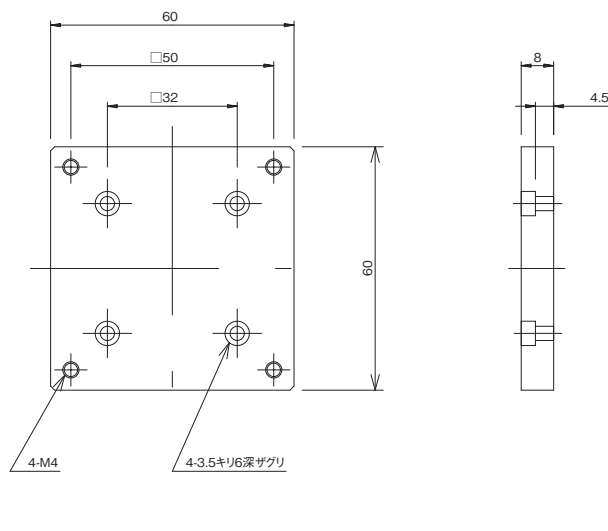
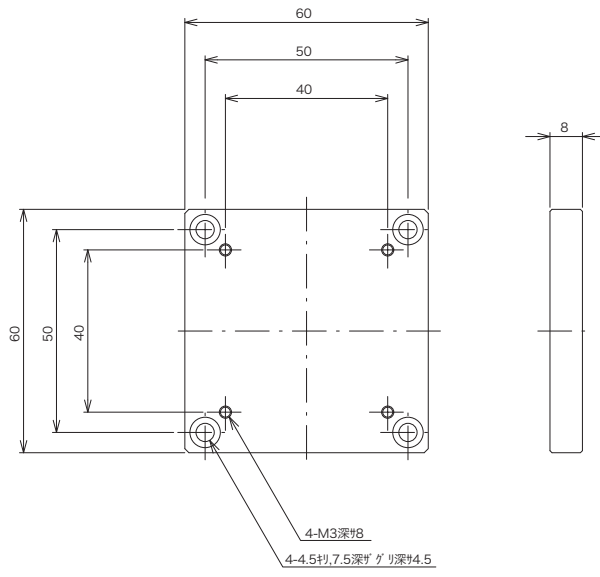
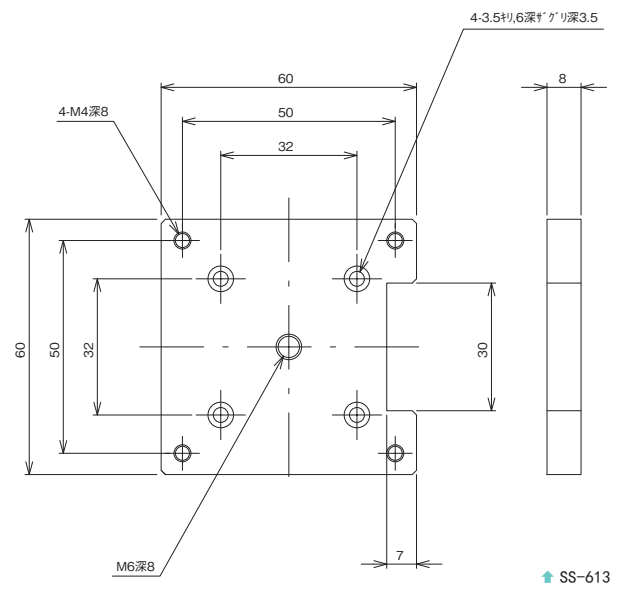
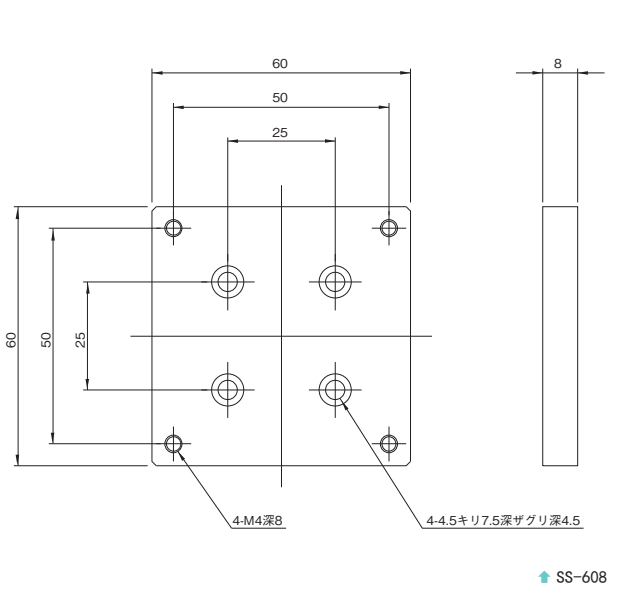
产品的外观图





垫块 ◀ 平台用附件 ▶

产品的外观图



自动平台
显微镜用 自动化产品
手动平台
平台用附件
垫块
适配器
支架