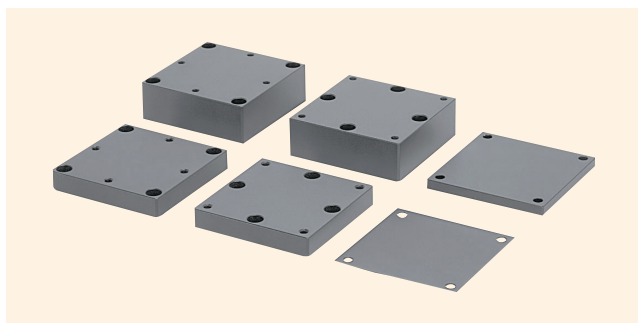


## 垫块

下载



2DCAD



↑ SS-6011-1



↑ SS-6011-2

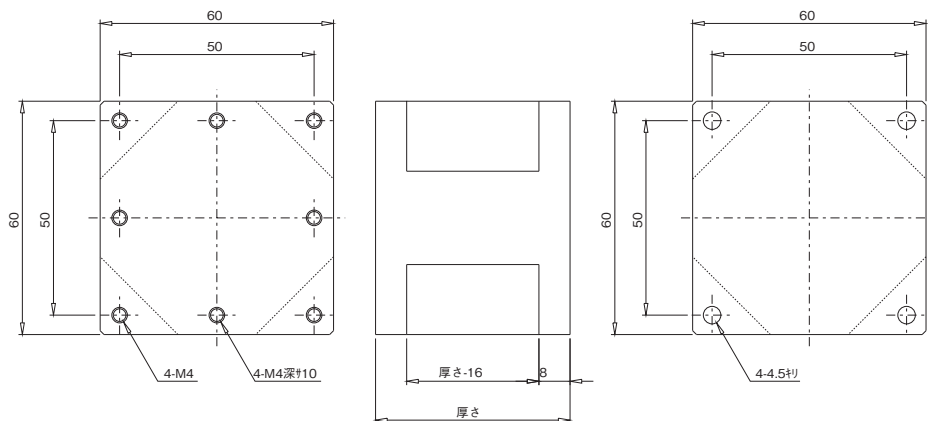
### 特 长 Sales Point

- 调整平台等高度的垫块。
- 可单独或组合起来，以 1mm 为单位调整高度。
- 10mm 厚与 20mm 厚的备有固定位置不同的产品，以便组合多个使用时容易固定。
- 需要 50mm 以上的厚度时可指定厚度，最高 100mm。请指定需要的厚度。

(例) 60mm×60mm 的尺寸需要厚度 80mm 时，使用 SS-6011-80。

产 品 编 号	产 品 名	尺 寸	厚 度	质 量	主 要 材 质 / 表 面 处 理
SS-6011-1	高度调整垫块 1t	60mm×60mm	1mm	0.01kg	铝合金 / 黑色氧化铝处理梨皮底
SS-6011-2	高度调整垫块 5t		5mm	0.05kg	
SS-6011-3	高度调整垫块 10t		10mm	0.09kg	
SS-6011-4	高度调整垫块 10t		10mm	0.09kg	
SS-6011-5	高度调整垫块 20t		20mm	0.19kg	
SS-6011-6	高度调整垫块 20t		20mm	0.19kg	
SS-6011-(厚度)	高度调整垫块 厚度指定		在 50mm~100mm 范围内指定	-	
SS-9011-1	高度调整垫块 1t	90mm×90mm	1mm	0.02kg	
SS-9011-2	高度调整垫块 5t		5mm	0.11kg	
SS-9011-3	高度调整垫块 10t		10mm	0.22kg	
SS-9011-4	高度调整垫块 10t		10mm	0.22kg	
SS-9011-5	高度调整垫块 20t		20mm	0.43kg	
SS-9011-6	高度调整垫块 20t		20mm	0.43kg	
SS-9011-(厚度)	高度调整垫块 厚度指定		在 50mm~100mm 范围内指定	-	

### 产品的外观图

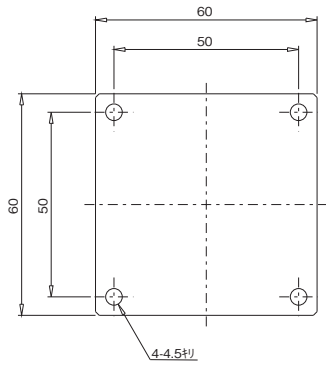


↑ SS-6011-(厚度)

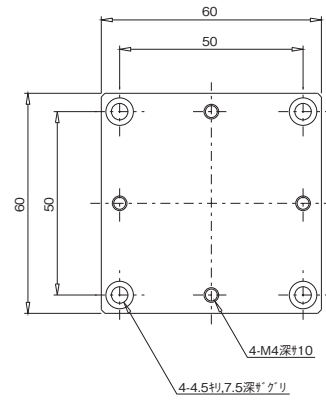


垫块 ◀ 平台用附件 ▶

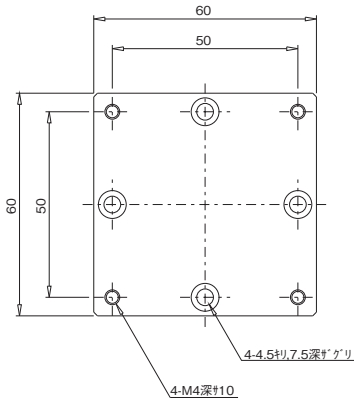
产品的外观图



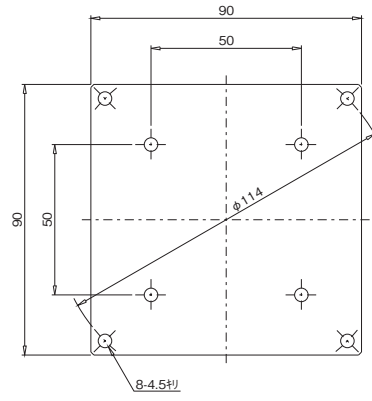
↑ SS-6011-1/SS-6011-2



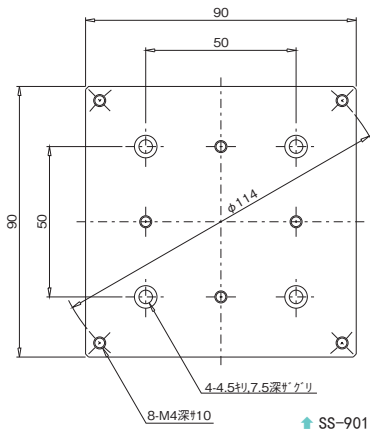
↑ SS-6011-3/SS-6011-5



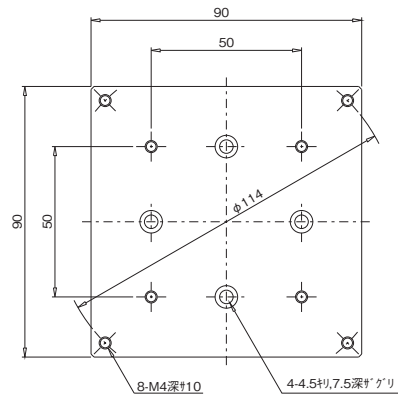
↑ SS-6011-4/SS-6011-6



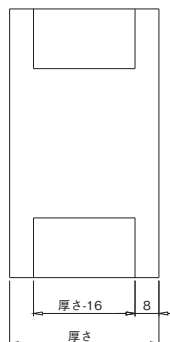
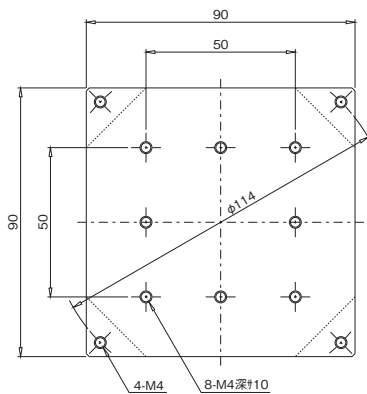
↑ SS-9011-1/SS-9011-2



↑ SS-9011-3/SS-9011-5



↑ SS-9011-4/SS-9011-6



↑ SS-9011- (厚度)

自动平台

显微镜用  
自动化产品

手动平台

平台用附件

垫块

适配器

支架