

高级 XY 平台 40×40、50×50



HG-VCR 方式

0.75A/相

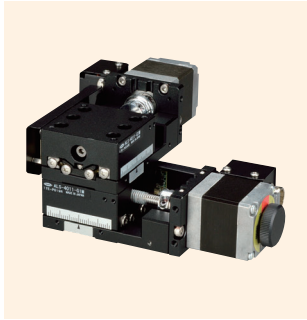
0.75A/相 马达

下载

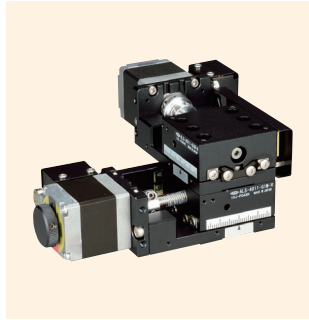


2DCAD

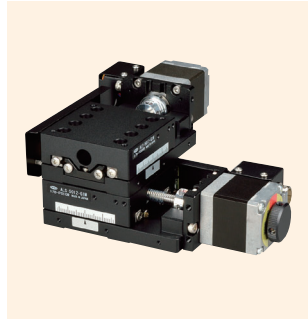
3DCAD



↑ ALD-4011-G1M



↑ ALD-4011-G1M-R



↑ ALD-5012-G1M



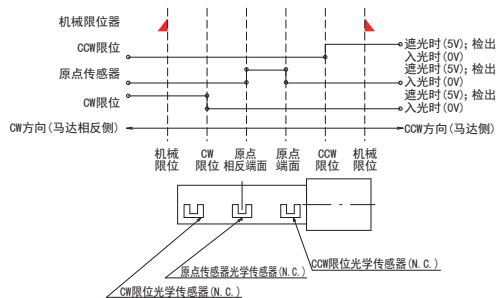
↑ ALD-5012-G1M-R

特长 Sales Point

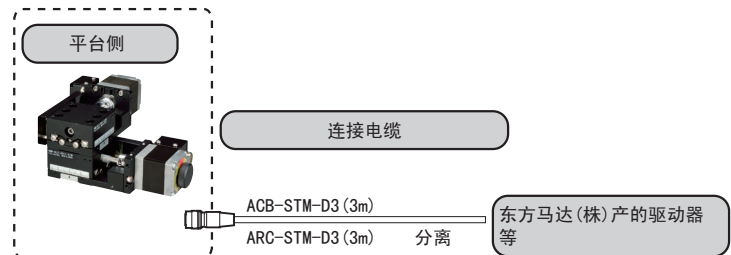
- 采用 HG-VCR 方式的高精度、高刚性的自动平台。
- 有精密丝杆规格、滚珠丝杆规格。
- 可广泛用于相机、传感器、工件等的精密定位用途。

产品编号(标准型)	ALD-4011-GOM	ALD-4011-G1M	ALD-5012-GOM	ALD-5012-G1M
产品编号(对称型)	ALD-4011-GOM-R	ALD-4011-G1M-R	ALD-5012-GOM-R	ALD-5012-G1M-R
产品名称	高级 XY 平台			
移动方向	XY 轴 2 方向			
移动量	±7.5mm		±10mm	
平台面	40mm×40mm		50mm×50mm	
使用马达	与 PK523HPB 相当 (5 线式星形接线、0.75A/相)			
分辨率	0.001mm	0.002mm	0.001mm	0.002mm
进给丝杆规格	精密丝杆	滚珠丝杆	精密丝杆	滚珠丝杆
进给丝杆导程	0.5mm	1mm	0.5mm	1mm
移动导轨	HG-VCR (V 型槽与交叉滚柱)			
移动精度	真直度 (水平·垂直) 0.002mm			
	横摆 20sec、俯仰 30sec	横摆 15sec、俯仰 25sec	横摆 20sec、俯仰 30sec	横摆 15sec、俯仰 25sec
定位精度	0.01mm	0.006mm	0.012mm	0.008mm
重复精度	±0.0005mm	±0.0003mm	±0.0005mm	±0.0003mm
空程	0.005mm	0.001mm	0.005mm	0.001mm
运动的平行度	0.04mm	0.03mm	0.03mm	0.02mm
XY 正交度	0.006mm			
力矩刚性	横摆刚性 0.5sec/N·cm、俯仰刚性 0.6sec/N·cm、翻滚刚性 0.6sec/N·cm	横摆刚性 0.3sec/N·cm、俯仰刚性 0.4sec/N·cm、翻滚刚性 0.4sec/N·cm		
承重	39.2N (4kgf)			
质量	0.64kg		0.8kg	
最高速度 (8,000pps 时)	8mm/s	16mm/s	8mm/s	16mm/s
主要材质/表面处理	铝合金 / 黑色氧化铝处理梨皮底			
原点传感器	常闭接点 (断开接点、B 接点) 动作、光学传感器			
限位传感器	常闭接点 (断开接点、B 接点) 动作、光学传感器			
适合电缆	ACB-STM-D3、ARC-STM-D3			

◆ 传感器动作逻辑与时序图



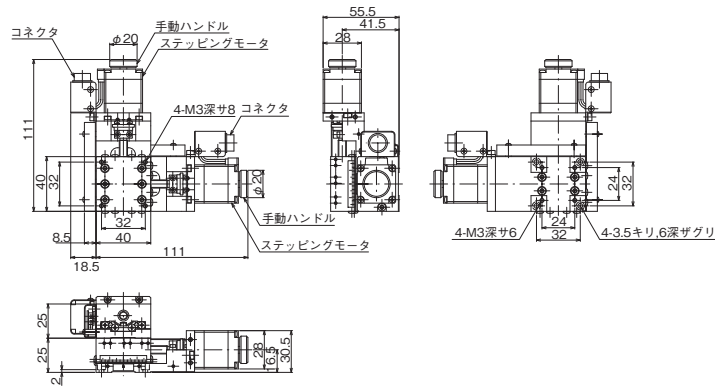
◆ 连接方法 — 连接电缆与控制器驱动器



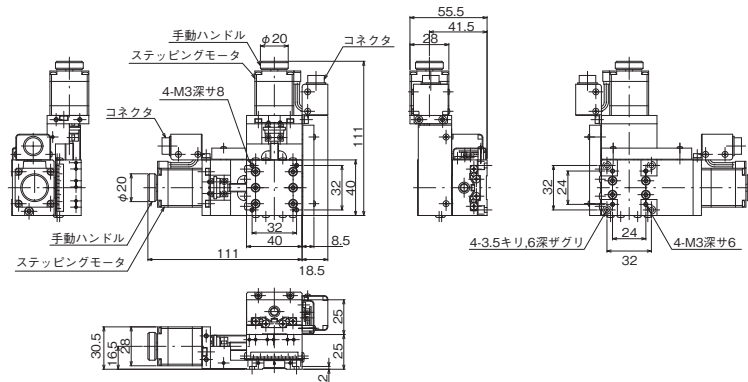


高级平台 ◀ 自动平台 ◀

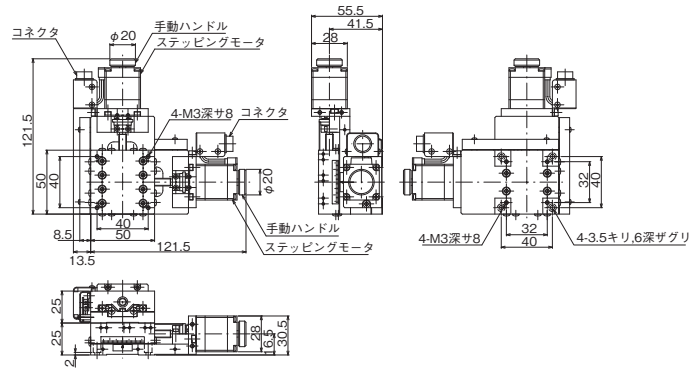
产品的外观图



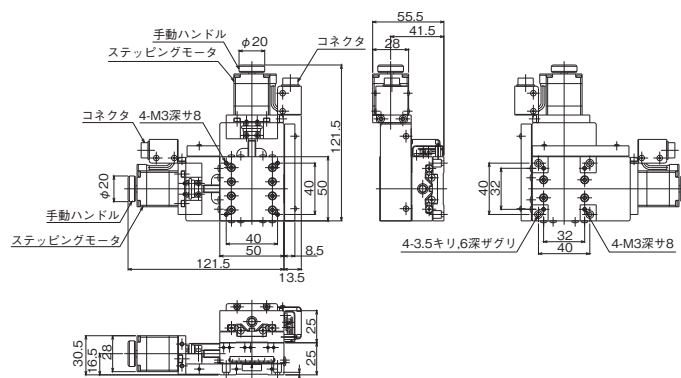
ALD-4011-G1M



ALD-4011-G1M-R



ALD-5012-G1M



ALD-5012-G1M-R

自动平台

显微镜用
自动化产品

手动平台

平台用附件

高级平台

平台 30 小型

平台 交叉滚柱

平台 滚珠导轨

平台 滚珠滑道

高精度
高刚性平台

平台 Z 升降型

倾斜平台

驱动器
控制器

连接电缆