

高级 XY 平台 60×60、70×70



0.75A/相 0.75A/相 马达

下载

2DCAD

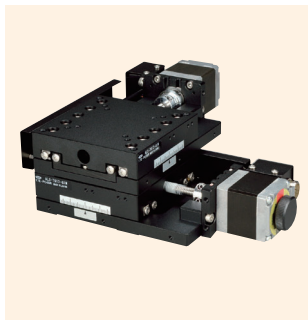
3DCAD



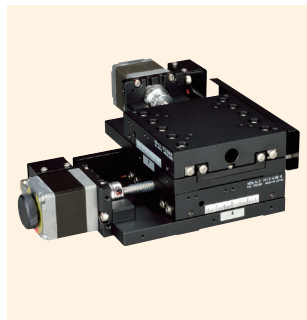
ALD-6012-G1M



ALD-6012-G1M-R



ALD-7013-G1M



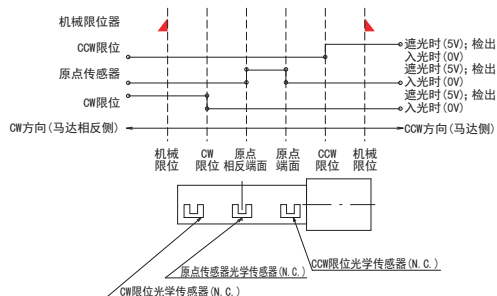
ALD-7013-G1M-R

特长 Sales Point

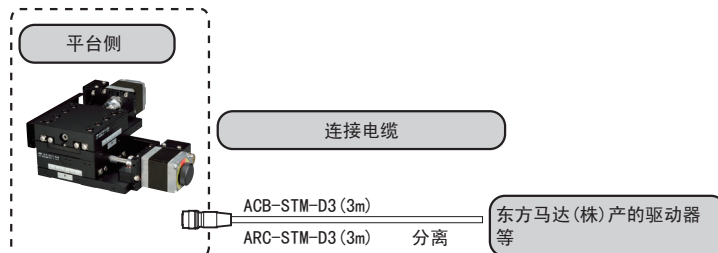
- 采用 HG-VCR 方式的高精度、高刚性的自动平台。
- 有精密丝杆规格、滚珠丝杆规格。
- 可广泛用于相机、传感器、工件等的精密定位用途。

产品编号(标准型)	ALD-6012-G0M	ALD-6012-G1M	ALD-7013-G0M	ALD-7013-G1M
产品编号(对称型)	ALD-6012-G0M-R	ALD-6012-G1M-R	ALD-7013-G0M-R	ALD-7013-G1M-R
产品名称	高级 XY 平台			
移动方向	XY 轴 2 方向			
移动量	±12.5mm		±15mm	
平台面	60mm×60mm		70mm×70mm	
使用马达	与 PK523HPB 相当 (5 线式星形接线、0.75A/相)			
分辨率	0.001mm	0.002mm	0.001mm	0.002mm
进给丝杆规格	精密丝杆	滚珠丝杆	精密丝杆	滚珠丝杆
进给丝杆导程	0.5mm	1mm	0.5mm	1mm
移动导轨	HG-VCR (V 型槽与交叉滚柱)			
移动精度	真直度(水平·垂直) 0.002mm			
定位精度	横摆 20sec、俯仰 30sec	横摆 15sec、俯仰 25sec	横摆 20sec、俯仰 30sec	横摆 15sec、俯仰 25sec
重复精度	0.014mm	0.01mm	0.016mm	0.012mm
承重	±0.0005mm	±0.0003mm	±0.0005mm	±0.0003mm
空程	0.005mm	0.001mm	0.005mm	0.001mm
运动的平行度	0.03mm	0.02mm	0.03mm	0.02mm
XY 正交度	0.006mm			
力矩刚性	横摆刚性 0.2sec/N·cm、俯仰刚性 0.2sec/N·cm、翻滚刚性 0.2sec/N·cm		横摆刚性 0.12sec/N·cm、俯仰刚性 0.16sec/N·cm、翻滚刚性 0.16sec/N·cm	
承重质量	39.2N (4kgf)		1.2kg	
最高速度(8,000pps 时)	8mm/s	16mm/s	8mm/s	16mm/s
主要材质/表面处理	铝合金 / 黑色氧化铝处理梨皮底			
原点传感器	常闭接点(断开接点、B 接点)动作、光学传感器			
限位传感器	常闭接点(断开接点、B 接点)动作、光学传感器			
适合电缆	ACB-STM-D3、ARC-STM-D3			

传感器动作逻辑与时序图



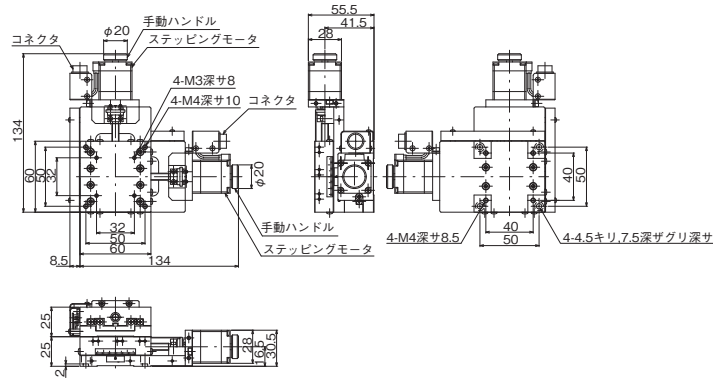
连接方法 — 连接电缆与控制器驱动器



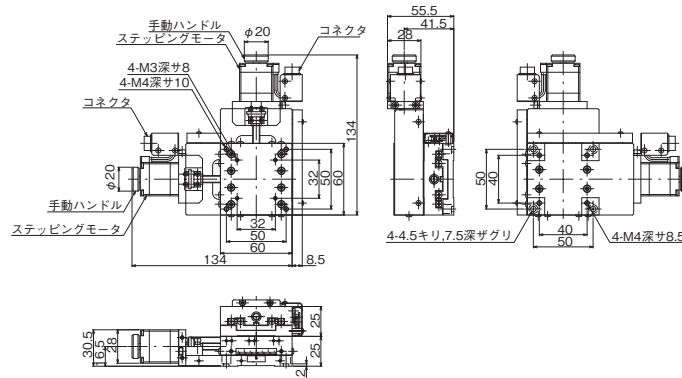


高级平台 ◀ 自动平台 ▶

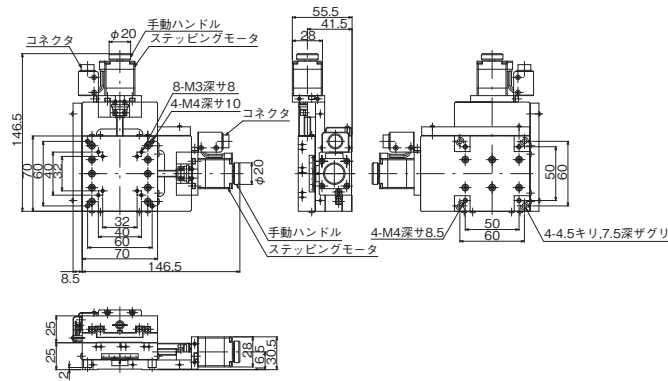
产品的外观图



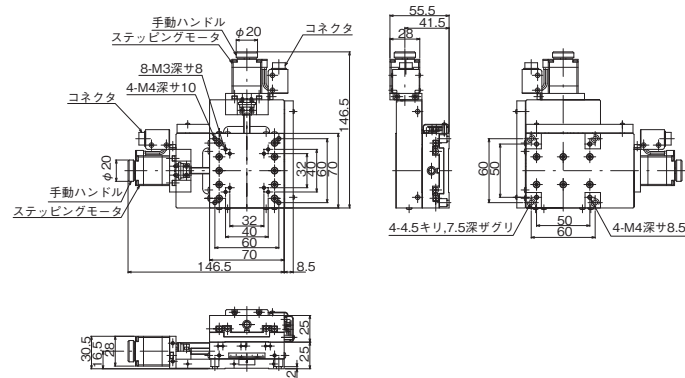
↑ ALD-6012-G1M



↑ ALD-6012-G1M-R



↑ ALD-7013-G1M



↑ ALD-7013-G1M-R

自动平台

显微镜用
自动化产品

手动平台

平台用附件

高级平台

平台 □30 小型

平台 交叉滚柱

平台 滚珠导轨

平台 滚珠滑道

高精度
高刚性平台

平台 Z升降型

倾斜平台

驱动器
控制盘

连接电缆