

高级 旋转平台 $\phi 40$ 、 $\phi 50$ 、 $\phi 60$ 、 $\phi 70$

旋转轴承方式

0.75A/相 0.75A/马达

下载

2DCAD

3DCAD



ARS-4036-GM



ARS-5036-GM



ARS-6036-GM



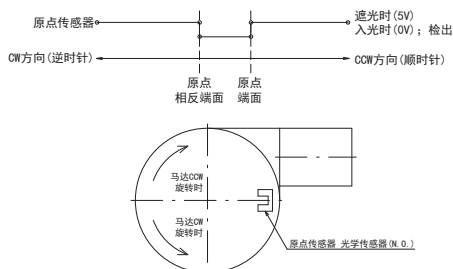
ARS-7036-GM

特 长 Sales Point

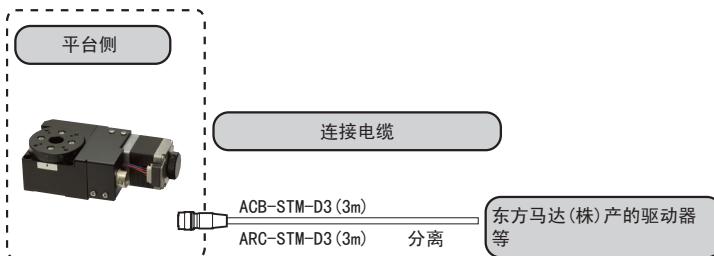
- 移动导轨采用滚珠轴承的旋转平台。
- 中心开有穿透孔。
- 可广泛用于相机、传感器、工件等的精密定位用途。

产 品 编 号	ARS-4036-GM	ARS-5036-GM	ARS-6036-GM	ARS-7036-GM
产 品 名 称	旋转平台			
移 动 方 向	旋转方向			
移 动 量	360°			
平 台 面	$\phi 40\text{mm}$	$\phi 50\text{mm}$	$\phi 60\text{mm}$	$\phi 70\text{mm}$
使 用 马 达	与 PK523HBP 相当 (5 线式星形接线、0.75A/相)			
分 辨 率	0.01°			
移 动 导 轨	滚珠轴承			
径 向 摆 动	0.01mm			
面 摆 动	0.04mm		0.05mm	0.06mm
定 位 精 度	0.08°		0.05°	
重 复 精 度	$\pm 0.003^\circ$			
空 行 程	0.02°			
平 行 度	0.075mm			
承 重 量	29.4N (3kgf)		39.2N (4kgf)	
最 高 速 度 (5,000pps 时)	50° /s			
主 要 材 质 / 表 面 处 理	铝合金 / 黑色氧化铝处理梨皮底			
原 点 传 感 器	常开接点 (闭合接点、A 接点) 动作、光学传感器			
原 点 前 传 感 器	-			
限 位 传 感 器	-			
适 合 电 缆	ACB-STM-D3、ARC-STM-D3			

◆ 传感器动作逻辑与时序图



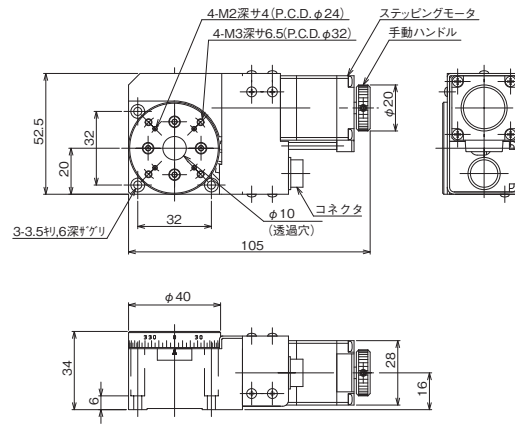
◆ 连接方法 一 连接电缆与控制驱动器



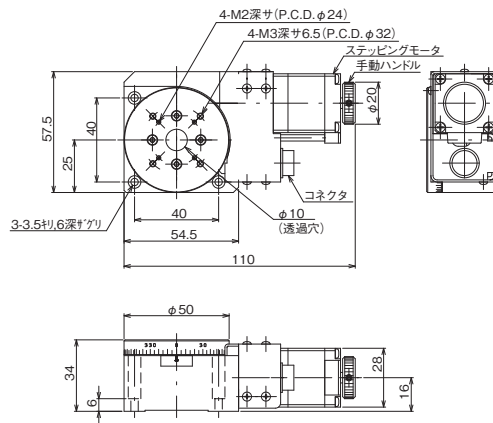


高级平台 ◀ 自动平台 ▶

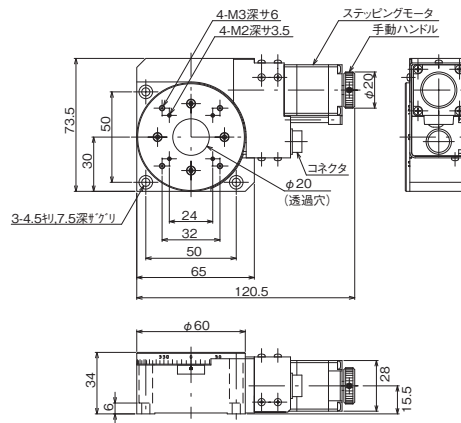
产品的外观图



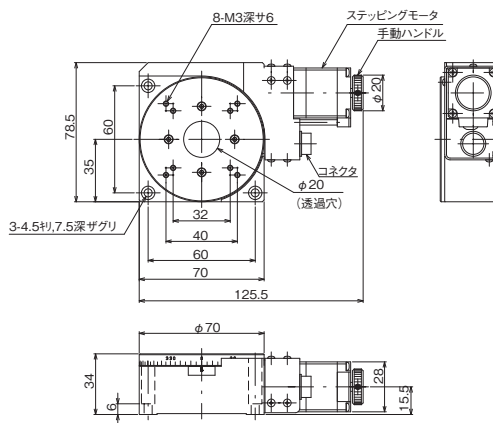
↑ ARS-4036-GM



↑ ARS-5036-GM



↑ ARS-6036-GM



↑ ARS-7036-GM

自动平台

显微镜用
自动化产品

手动平台

平台用附件

高级平台

平台 □30 小型

平台 交叉滚柱

平台 滚珠导轨

平台 滚珠滑道

高精度
高刚性平台

平台 Z升降型

倾斜平台

驱动器
控制盘

连接电缆