



# ハイグレードステージ(自動)

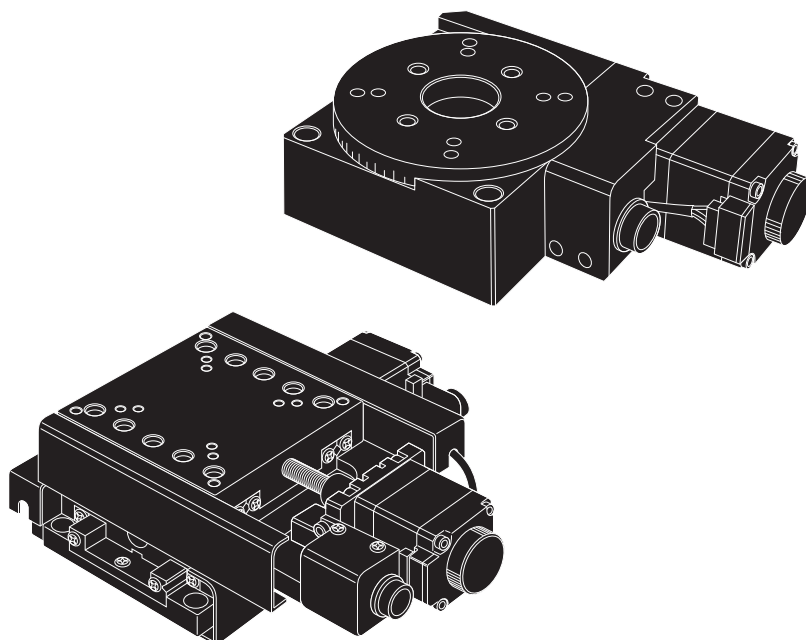
Xステージ / XYステージ / Zステージ / 回転ステージ

0.75A/相

## 取扱説明書

このたびは、当社製品をお買い上げいただき、  
まことにありがとうございました。

この取扱説明書をよくお読みのうえ、製品を正しく安全にお使いください。  
お読みになったあとも大切に保管し、必要なときにご活用ください。



CHUO PRECISION INDUSTRIAL CO., LTD.

## はじめに

### ■ この取扱説明書について

この取扱説明書は、ハイグレードステージ (自動) の全 77 機種を一冊にまとめて解説してあります。お使いの機種をご確認の上、該当する項目をご覧ください。

- 機種によっては、設置時の手順や他機器の接続が異なります。
- 文章や説明図は、代表例として類似した機種が使われている場合があります。

### ■ ハイグレードステージ (自動) の種類

ハイグレードステージ (自動) には、次の種類があります。

移動方向とステージ面	精密ねじ仕様		ボールねじ仕様		ボールねじ仕様		
	標準型	対称型	標準型	対称型	標準型 (スケール付)	対称型 (スケール付)	
X ステージ	40mm × 40mm	ALS-4011-GOM	ALS-4011-GOM-R	ALS-4011-G1M	ALS-4011-G1M-R	ALS-4011-G1M-SA	ALS-4011-G1M-RSA
	50mm × 50mm	ALS-5012-GOM	ALS-5012-GOM-R	ALS-5012-G1M	ALS-5012-G1M-R	ALS-5012-G1M-SA	ALS-5012-G1M-RSA
	60mm × 60mm	ALS-6012-GOM	ALS-6012-GOM-R	ALS-6012-G1M	ALS-6012-G1M-R	ALS-6012-G1M-SA	ALS-6012-G1M-RSA
	70mm × 70mm	ALS-7013-GOM	ALS-7013-GOM-R	ALS-7013-G1M	ALS-7013-G1M-R	ALS-7013-G1M-SA	ALS-7013-G1M-RSA
XY ステージ	40mm × 40mm	ALD-4011-GOM	ALD-4011-GOM-R	ALD-4011-G1M	ALD-4011-G1M-R	ALD-4011-G1M-SA	ALD-4011-G1M-RSA
	50mm × 50mm	ALD-5012-GOM	ALD-5012-GOM-R	ALD-5012-G1M	ALD-5012-G1M-R	ALD-5012-G1M-SA	ALD-5012-G1M-RSA
	60mm × 60mm	ALD-6012-GOM	ALD-6012-GOM-R	ALD-6012-G1M	ALD-6012-G1M-R	ALD-6012-G1M-SA	ALD-6012-G1M-RSA
	70mm × 70mm	ALD-7013-GOM	ALD-7013-GOM-R	ALD-7013-G1M	ALD-7013-G1M-R	ALD-7013-G1M-SA	ALD-7013-G1M-RSA
Z ステージ	40mm × 40mm	ALZ-4011-GOM	ALZ-4011-GOM-R	ALZ-4011-G1M	ALZ-4011-G1M-R	ALZ-4011-G1M-SA	ALZ-4011-G1M-RSA
	50mm × 50mm	ALZ-5012-GOM	ALZ-5012-GOM-R	ALZ-5012-G1M	ALZ-5012-G1M-R	ALZ-5012-G1M-SA	ALZ-5012-G1M-RSA
	60mm × 60mm	ALZ-6012-GOM	ALZ-6012-GOM-R	ALZ-6012-G1M	ALZ-6012-G1M-R	ALZ-6012-G1M-SA	ALZ-6012-G1M-RSA
	70mm × 70mm	ALZ-7013-GOM	ALZ-7013-GOM-R	ALZ-7013-G1M	ALZ-7013-G1M-R	ALZ-7013-G1M-SA	ALZ-7013-G1M-RSA
回転ステージ	φ 40mm	ARS-4036-GM					
	φ 50mm	ARS-5036-GM					
	φ 60mm	ARS-6036-GM / ARS-6036-HM					
	φ 70mm	ARS-7036-GM					

## 目次

1 特長 .....	3	7 コントローラ、接続ケーブル (別売).....	38
2 付属品 .....	3	7-1. 接続方法.....	38
3 使用上のご注意 .....	4	7-2. コントローラ、接続ケーブル (別売) ...	38
4 設置方法 .....	6	7-3. コントローラの設定 .....	39
4-1. 設置上のご注意.....	6	■ ステージのセンサ論理.....	39
4-2. ステージの設置 (スケール付を除く) ...	6	■ パラメータの設定 .....	39
4-3. スケール付 XY ステージの設置 .....	7	■ ディップスイッチの設定.....	40
4-4. 設置を行う際のステージの移動について ..	7	7-4. クローズドループ制御時の設定について ..	40
5 スケール付ハイグレードステージに		7-5. 表示単位の設定.....	40
ついて .....	8	8 ステージの保守について .....	41
5-1. QT-AMH2A を使用する場合.....	8	9 アクセサリ .....	42
■ 接続図.....	9	10 保証と修理.....	44
■ QT-AMH2A の設定.....	9		
5-2. QT-AMH2A を使用しない場合.....	9		
6 主な仕様.....	10		
6-1. ステージ仕様.....	10		
6-2. モータ仕様.....	36		
6-3. モータ内部結線.....	36		
6-4. コネクタ仕様.....	37		
6-5. センサ仕様.....	37		
6-6. リミット、原点信号の動作論理.....	37		

## 1 特長

### 豊富なラインアップ

ハイグレードステージ(自動)は、ステージ面サイズが 4 種類(40mm/50mm/60mm/70mm)、コネクタやセンサハウジングの取り付け位置が異なる標準型と対称形の 2 種類 (X/XY/Z ステージ)、その他、クローズドループ制御可能なスケール付など全 77 種類をラインアップ。さまざまな使用目的に対応します。

本体のカラーは、光学系装置への影響を考慮した黒色で統一しました。

### 原点センサを全機種に標準搭載

ハイグレードステージ (自動) 全 77 機種に原点センサ (フォトセンサ) を標準で搭載。高精度の原点復帰が可能です。

### RoHS 指令に適合

ハイグレードステージ (自動) は、すべて RoHS 指令に適合しています。

ステッピングモータに RoHS 指令適合の高性能モータ(高速仕様 0.75A/相)を採用しています。

### HG-VCR 方式を採用 (X / XY / Z ステージ)

新開発の HG-VCR 方式を採用。HG-VCR 方式は従来の VCR 方式と比較した場合、大きい径のクロスローラを数多く入れることができるため、本体サイズを大型化することなく高耐荷重・高精度を実現しました。さらに、HG-VCR 方式は耐衝撃性にも優れ、高い剛性を誇ります。

### 軽量・高剛性 (X / XY / Z ステージ)

本体にはアルミ合金を採用して軽量化を図り、一部のガイドレールを一体構造とすることで高剛性を実現しました。

### 従来製品と取り付け互換を維持 (回転ステージ)

回転ステージは、従来製品 MM-40/60 シリーズとの取り付け互換を維持した上で (φ 40mm/φ 60mm)、内部構造の見直しにより高精度を実現しました。

## 2 付属品

本製品の付属品は下記のとおりです。開梱時にすべての付属品が揃っているかご確認ください。万一不足しているものがありましたら、当社営業部までご連絡ください。

### 六角穴付きボルト (ステージ設置用)

M3 (ステージ面サイズ 40mm / 50mm 用).....4 本 (3 本)

M4 (ステージ面サイズ 60mm / 70mm 用).....4 本 (3 本)

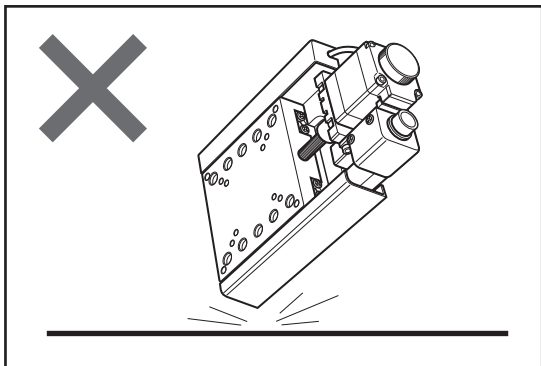
( ) は回転ステージ

検査合格証..... 1 枚

接続ケーブル、コントローラは別売です。

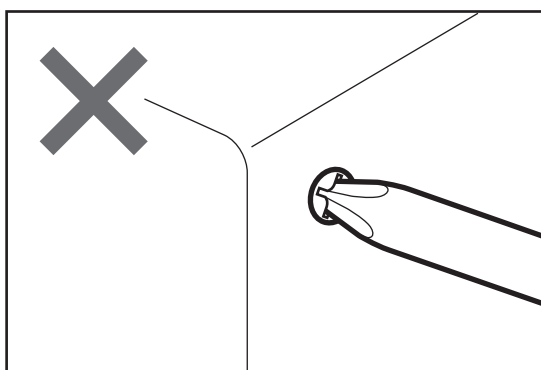
エンコーダ接続ケーブル (スケール付タイプにのみ付属) ..... 1 本

### 3 使用上のご注意



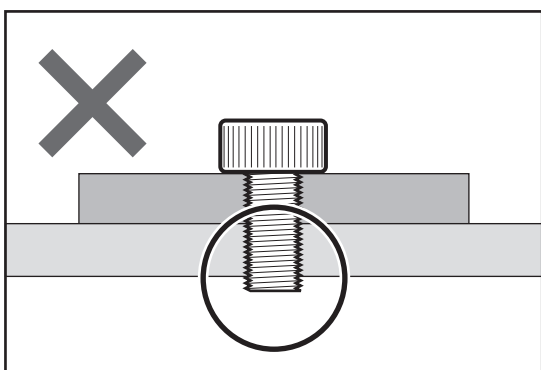
#### 衝撃を与えないでください

本製品は精密部品で構成されています。衝撃を与えたり、他の機器からの振動の悪影響を受ける恐れのあるところで使用しないでください。保証された精度内の動作が行えなくなります。



#### 分解や改造をしないでください。

本製品は精密に調整されていますので、分解や改造は絶対に行わないでください。故障や動作不良の原因になります。分解や改造を起因とする精度低下や故障が発生した場合、保証が適用できなくなります。改造や追加加工が必要な場合には、当社営業部までご相談ください。

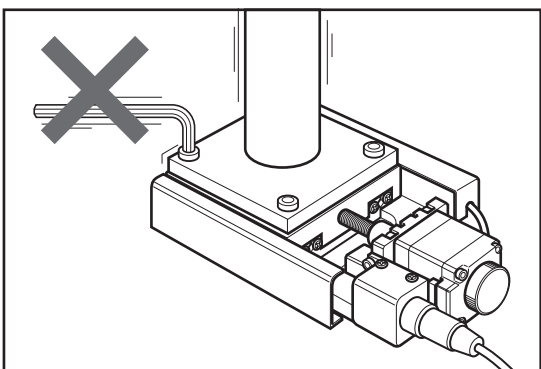


#### ステージ面に他の器具を取り付ける時は①

本製品のステージ面に別の器具などを取り付ける場合は、取り付けねじの長さに注意してください。

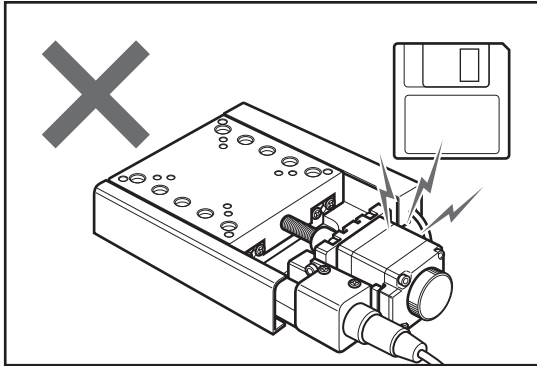
ステージの種類	ねじの径	テーブル上面への取り付けの場合	ベース下面への取り付けの場合
X/XY/Z	M3	8mm 以下	6mm 以下
	M4	10mm 以下	8.5mm 以下
回転	M2	3.5mm 以下	—
	M3	6mm 以下	—

長すぎる場合、破損の原因となりますので注意してください。詳しくは、「6. 主な仕様」を参照してください。



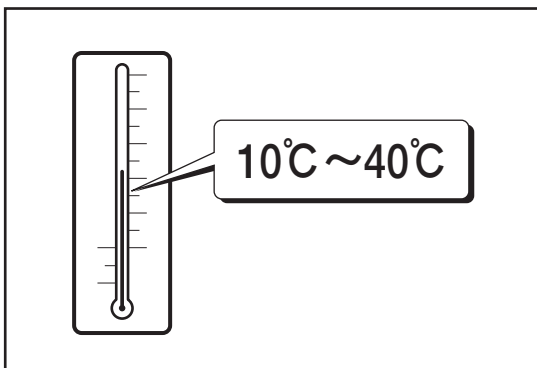
#### ステージ面に他の器具を取り付ける時は②

本製品のステージ面に別の器具などを取り付ける場合は、移動部に無理な力がかからないように移動部をしっかりと固定した状態で取り付けを行ってください。移動部を固定しないで力かけると精度に影響したり、破損する場合がありますので注意してください。



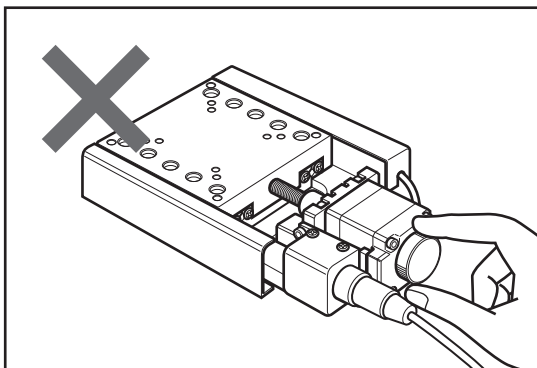
### 磁気記録媒体を近づけないでください

ステージに使用されているモータには強力なマグネットが使われています。磁気記録媒体をステージに近づけないでください。データを破損する恐れがあります。



### 使用環境にご注意ください

温度の極端に高いところや低いところ、温度の変化の激しいところ、ほこりの多いところなどでは使用しないでください。本製品は、周囲温度 10～40℃ / 湿度 20～80% RH でご使用ください。

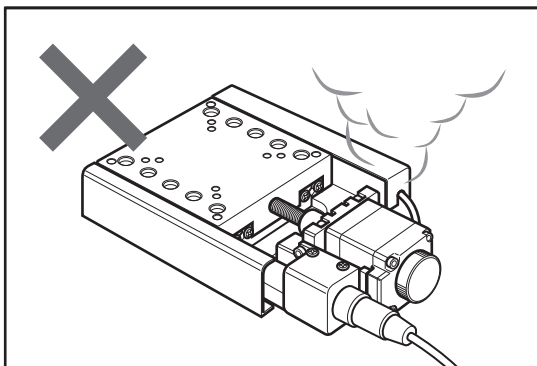


### 移動中のステージに触れないでください

コントローラによる操作を行っているときは、移動中のステージに触れたり、手動ハンドルに触れたりしないでください。

正確な動作ができなくなり、故障や動作不良の原因となります。また、指などを巻き込みけがをする恐れがあります。

使用中モータは発熱しています。火傷の恐れがありますので、モータには触れないよう十分ご注意ください。



### 異常が発生したら

使用中に異音・異臭・発煙などが発生した場合は、すぐに使用を中止し、コントローラ (ドライバ) の電源を OFF にし電源プラグをコンセントから抜き、お買い上げの販売店または当社営業部までご連絡ください。

## 4 設置方法

### 4-1. 設置上のご注意

- ステージはしっかりとした作業台などに、付属の六角穴付きボルトで設置してください。
- 取り付け穴の間隔や六角穴付きボルト径は、機種によって異なります。「6. 主な仕様」(P.10)を参照して、設置面にあらかじめねじ穴加工などを施してください。
- スケール付 XY ステージを設置するときは、スケールセンサ部のカバーを外す必要があります。「4-3. スケール付 XY ステージの設置」(P.7)を参照してください。
- X / XY ステージを設置するときは、テーブルを移動して取り付け穴を露出させる必要があります。テーブルの移動については、「4-4. 設置を行う際のステージの移動について」(P.7)を参照してください。
- ステージを設置する面の平面度が悪いと、性能を十分に発揮できないだけでなく故障や動作不良の原因にもなります。設置面の精度には十分配慮してください。
- 設置面とステージ裏面のゴミの付着や傷にご注意ください。
- ステージ設置の際、手でテーブルを移動させたときは、設置終了後必ず手でテーブルを中央付近に戻してください。移動したままの状態では、リミットセンサの検知範囲外になっている場合があり、そのままモータ駆動を行うと故障や誤動作の原因となります。(X / XY / Z ステージのみ)

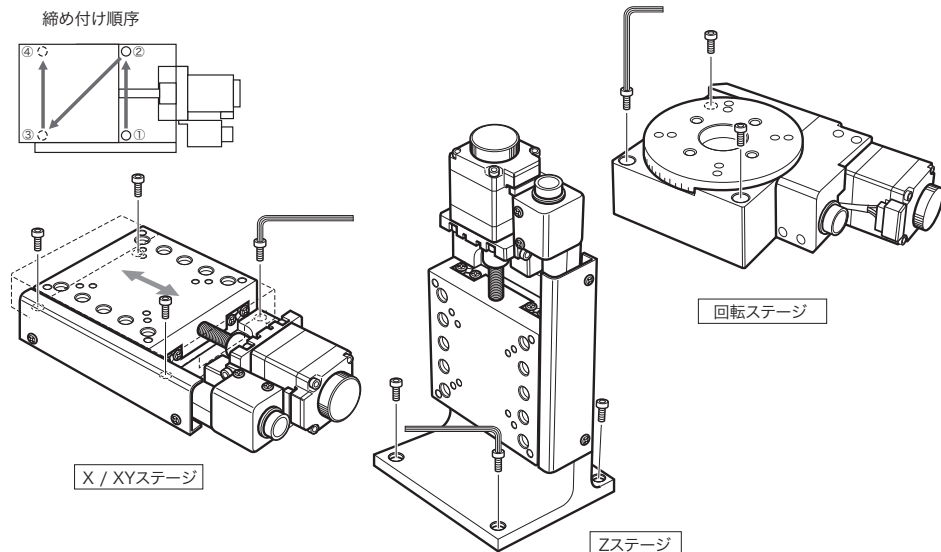
### 4-2. ステージの設置 (スケール付 XY ステージを除く)

Z ステージは、ブラケットの穴を使用して設置します。回転ステージは、ステージ上面の穴 (3 か所) からねじを挿入して固定します。

X ステージ設置用の取り付け穴は、テーブルの下に隠れていますので、テーブルを以下の手順で移動し、設置を行ってください。

※ XY ステージの場合も X ステージと同様に、下軸のテーブルを移動してください。

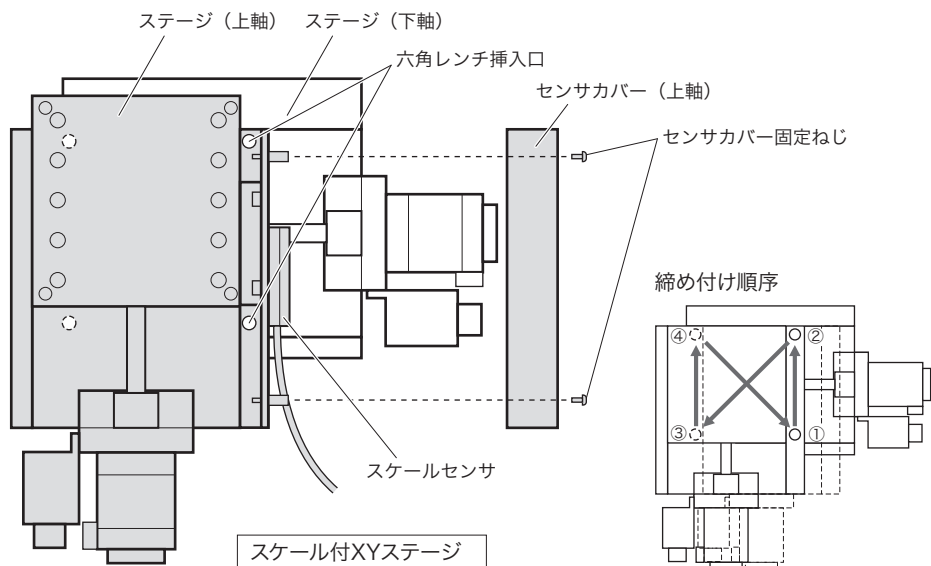
- 1 テーブルを移動し、取り付け穴①②を露出させます。
- 2 付属の六角穴付きボルトを挿入し、六角レンチを使用してボルトを軽く締めます (ここでは仮止め)。
- 3 テーブルを反対方向に移動し、取り付け穴③④を露出させ、同様に付属のボルトで確実に固定します。
- 4 テーブルを手順 2 の位置に戻し、仮止めしたボルト①②を確実に固定します。



### 4-3. スケール付 XY ステージの設置

スケール付 XY ステージを設置する場合は、上軸スケールセンサ部のカバーを外す必要があります。以下の手順に従って設置を行ってください。

- 1 上軸のスケールセンサ部のセンサカバー固定ねじ 2 本を外し、センサカバーを外します。
- 2 カバーを外すと六角レンチ挿入口（2 か所）がありますので、下軸のステージを移動して取り付け穴と一致させます。  
 ※ 上軸ステージのテーブル位置によっては、取り付け穴が露出しない場合があります。そのような場合は上軸ステージも移動させてください。
- 3 上軸と下軸の間から付属の六角穴付きボルトを挿入します。
- 4 六角レンチを使用してボルトを軽く締めます（ここでは仮止め）。
- 5 上軸を反対方向に移動し、取り付け穴を露出させ、同様に付属のボルトで確実に固定します。
- 6 再度、反対側のボルトが露出する位置まで上軸を移動し、確実に固定します。
- 7 カバーを元の位置に戻し、センサカバー固定ねじで固定します。



### 4-4. 設置を行う際のステージの移動について

ステージの移動は、ハンドルを回して手動で行う方法と、コントローラ（ドライバ）制御による自動で行う 2 つの方法があります。

#### ⚠ 注意

- 手動でステージを移動する場合は、必ずコントローラの電源を“OFF”にして行ってください。コントローラの電源を入れたまま手動ハンドルを回すと、故障や動作不良の原因となります。
- 自動でステージを移動する場合は、指や工具を挟まないように注意してください。故障や動作不良の原因となるばかりではなく、けがをする恐れがあります。
- 自動でステージを移動させた場合にステージの種類によっては、取り付け穴が見えないものがあります。そのような場合は、コントローラの電源を“OFF”にし、手動でステージを移動してください。

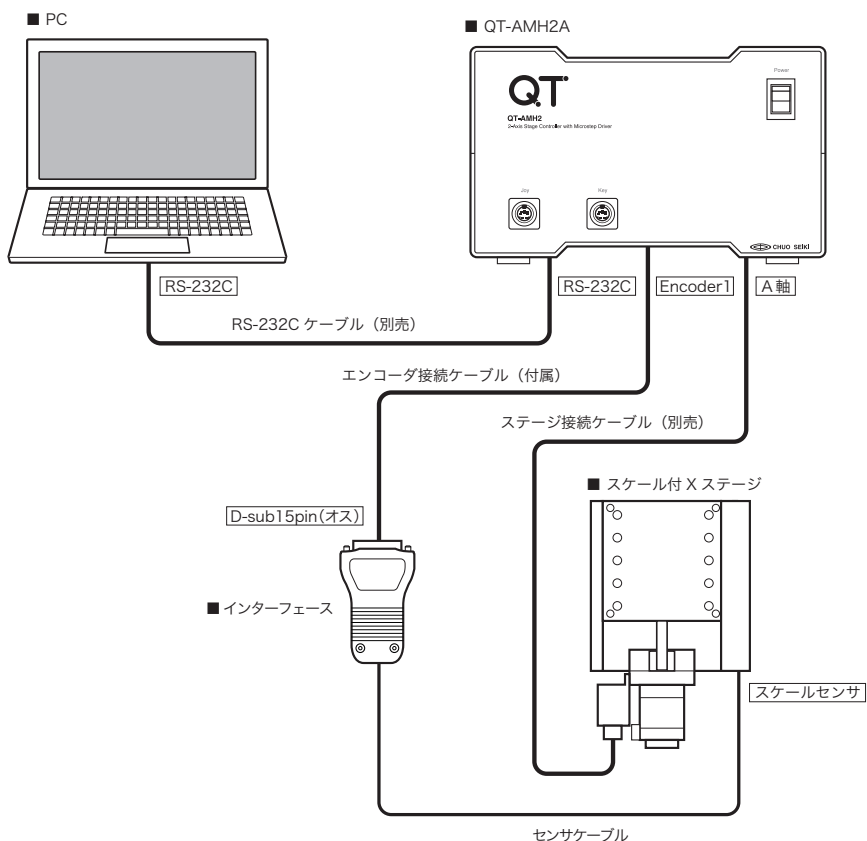
## 5 スケール付ハイグレードステージについて

スケール付ハイグレードステージは、当社製コントローラ QT-AMH2A と接続することで、クローズドループ制御が可能になります。

### 5-1. QT-AMH2Aを使用する場合

#### ■ 接続図

下記の接続図は、スケール付ハイグレードステージの X ステージ (1 軸) を当社製コントローラ QT-AMH2A と接続し、クローズドループ制御を行う場合の一例です。



#### ■ QT-AMH2A の設定

当社製コントローラ QT-AMH2A と接続してクローズドループ制御を行う場合は、コントローラ側のステージ制御分解能とステージ側スケールの分解能を同じ値にする必要があります。ステージ制御分解能については、本書の「6. 主な仕様」(P.10 ~) とコントローラ QT-AMH2A の取扱説明書を参照してください。

※ スケール付ハイグレードステージのスケール分解能は、0.1  $\mu\text{m}$  に設定されています。

#### ⚠ 注意

- お使いになるシステムによって接続が異なりますのでご注意ください。
- スケール付ハイグレードステージの XY ステージ (2 軸) を使用する場合は、ステージとの接続とエンコーダとの接続がそれぞれ 2 軸分必要となります。



## 5-2. QT-AMH2Aを使用しない場合

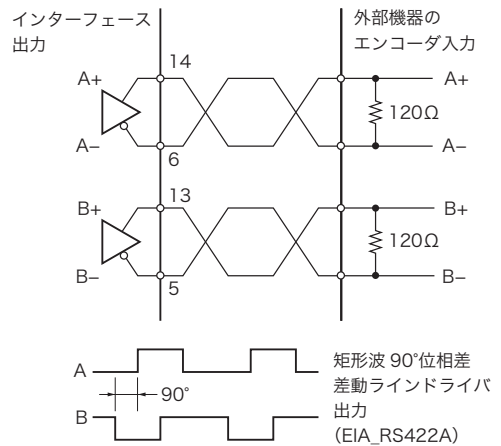
スケール付ハイグレードステージのスケール信号を使用し、ご自身でシステムを組む場合は、下記のスケールインターフェースのコネクタ入出力仕様を基にしてください。

### スケールインターフェースのコネクタのピン配列

[ D-sub15 ピンコネクタ (オス) ]

ピン番号	信号	入出力
1	(保守用)	(保守用)
2	GND	—
3	(保守用)	(保守用)
4	(保守用)	(保守用)
5	B-	出力
6	A-	出力
7	電源 (+5V)	入力
8	電源 (+5V)	入力
9	GND	—
10	(保守用)	(保守用)
11	(保守用)	(保守用)
12	(保守用)	(保守用)
13	B+	出力
14	A+	出力
15	(保守用)	(保守用)

#### [ ピン番号 ] 5, 6, 13, 14



#### [ ピン番号 ] 2, 7, 8, 9

電源 : DC 5V ±10%  
 ・ 500mA 以上の電源容量のあるもの  
 ・ リップル 200mVpp 未満  
 IEC BS EN 60950-1 の SELV 要件に準拠した DC 5V 電源から供給してください。

### ⚠ 注意

- (保守用) と記載のあるピンに配線しないでください。配線した場合、装置の故障や破損の原因となる恐れがあります。
- 上記では付属のエンコーダ接続ケーブルを使用しません。
- 外部機器については、お客様でご用意ください。当社では、お使いになる外部機器や接続などについてのご質問にはお答えできません。また外部機器を使用した結果により損失や損害が発生した場合でも当社は一切の責任を負いません。

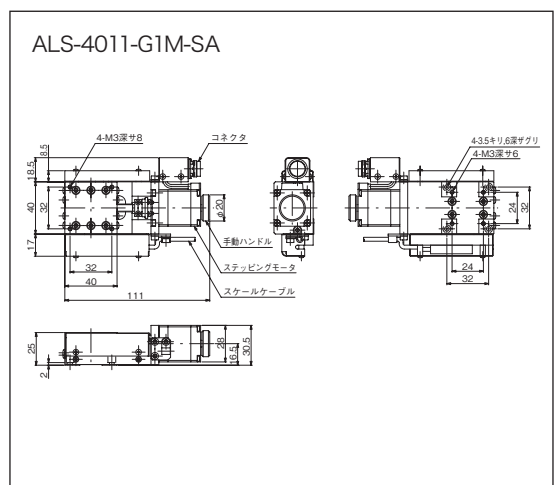
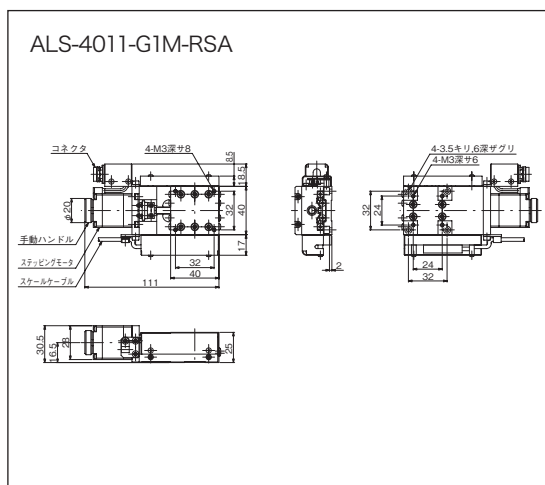
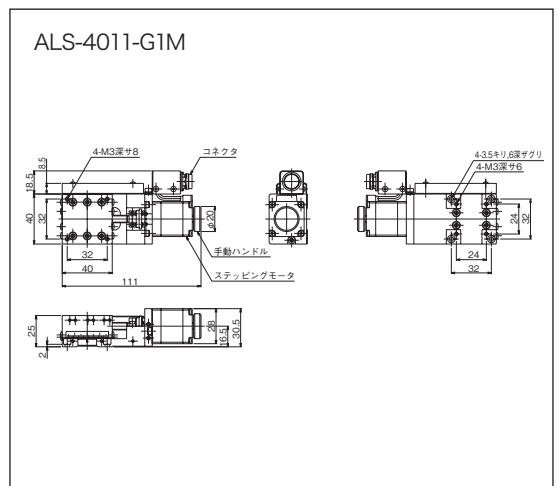
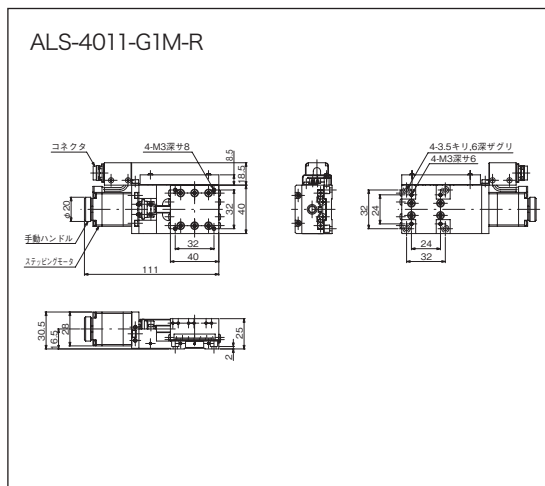
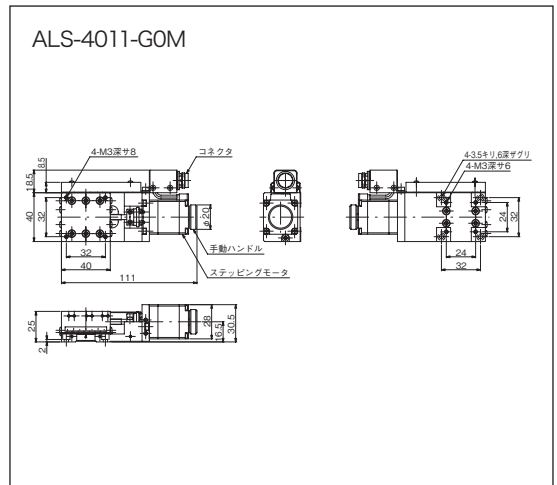
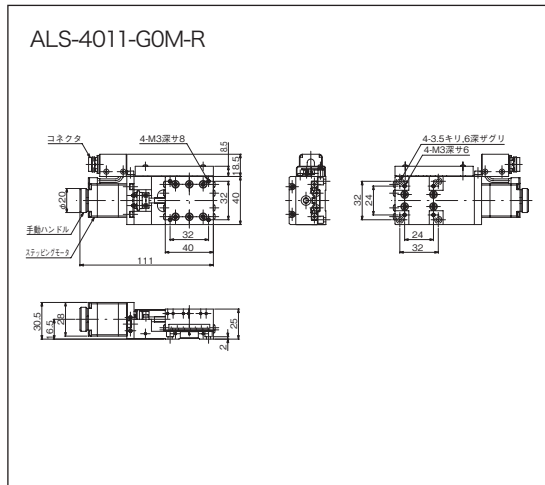
## 6 主な仕様

### 6-1. ステージ仕様

#### ■ Xステージ (40mm)

製品番号	<b>ALS-4011-G0M</b> 精密ねじ仕様 (標準型)	<b>ALS-4011-G1M</b> ボールねじ仕様 (標準型)	<b>ALS-4011-G1M-SA</b> ボールねじ仕様、 スケール付 (標準型)
	<b>ALS-4011-G0M-R</b> 精密ねじ仕様 (対称型)	<b>ALS-4011-G1M-R</b> ボールねじ仕様 (対称型)	<b>ALS-4011-G1M-RSA</b> ボールねじ仕様、 スケール付 (対称型)
移動方向	X 軸 1 方向		
移動量	± 7.5mm		
ステージ面	40mm × 40mm		
使用モータ	PK523HPB 相当		
分解能	0.001mm	0.002mm	
送りねじリード	0.5mm	1mm	
移動ガイド	HG-VCR (V 溝とクロスローラ)		
真直度	0.002mm (水平・垂直)		
	20sec (ヨーイング) 30sec (ピッチング)	15sec (ヨーイング) 25sec (ピッチング)	
位置決め精度	0.010mm	0.006mm	
繰り返し精度	± 0.0005mm	± 0.0003mm	
ロストモーション	0.005mm	0.001mm	
走り平行度	0.02mm	0.015mm	
モーメント剛性	ヨー剛性 0.25sec/N・cm ピッチ剛性 0.3sec/N・cm ロール剛性 0.3sec/N・cm		
耐荷重	49N(5kgf)		
質量	0.32kg		0.35kg
最高速度 (8000pps 時)	8mm/s	16mm/s	
材質	アルミ合金		
原点センサ	N.C. (ノーマルクローズ)、フォトセンサ		
リミットセンサ	N.C. (ノーマルクローズ)、フォトセンサ		
適合ケーブル	ACB-STM2、ACB-STM3		
スケールメーカー	—	—	レニショー株式会社
スケール分解能	—	—	0.1 μm
スケールピッチ精度	—	—	± 5 μm / m

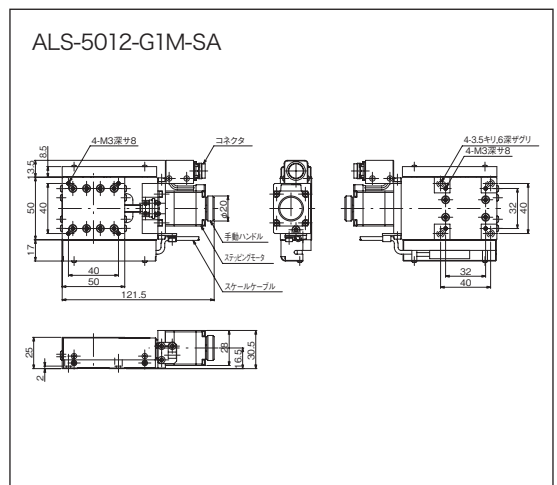
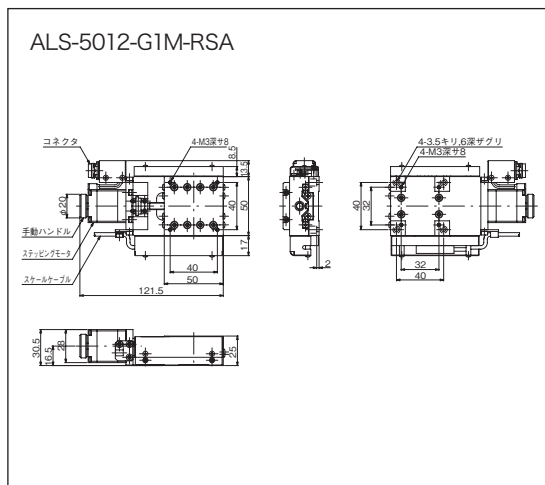
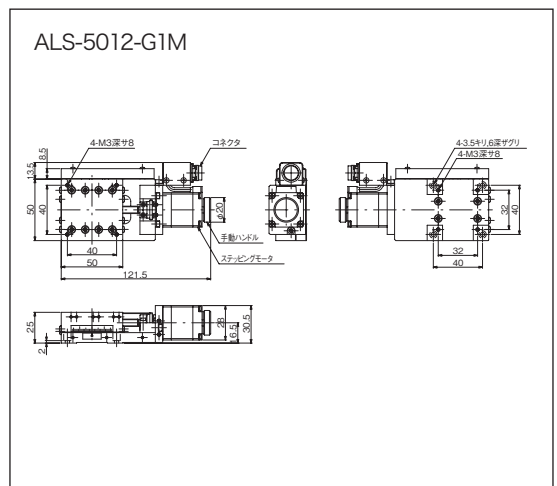
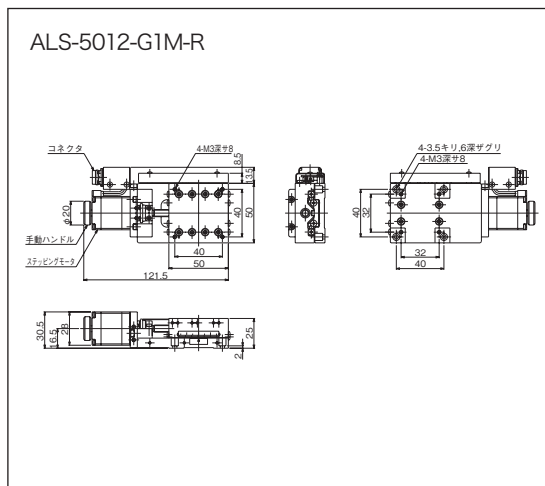
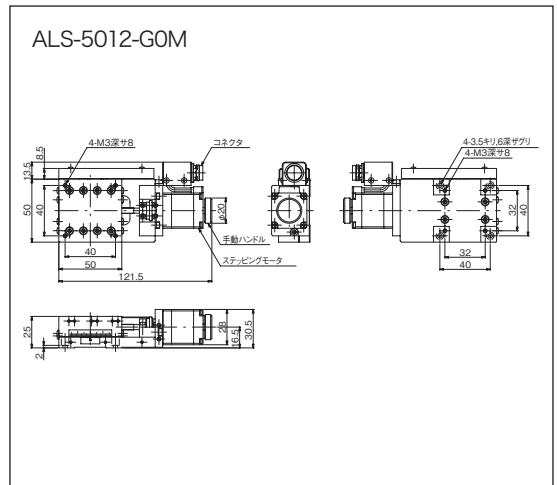
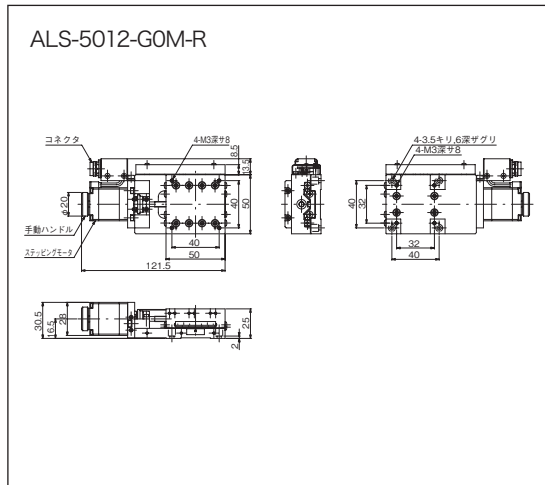
■ Xステージ (40mm) 外観図



■ Xステージ (50mm)

製品番号	<b>ALS-5012-G0M</b> 精密ねじ仕様 (標準型)	<b>ALS-5012-G1M</b> ボールねじ仕様 (標準型)	<b>ALS-5012-G1M-SA</b> ボールねじ仕様、 スケール付 (標準型)
	<b>ALS-5012-G0M-R</b> 精密ねじ仕様 (対称型)	<b>ALS-5012-G1M-R</b> ボールねじ仕様 (対称型)	<b>ALS-5012-G1M-RSA</b> ボールねじ仕様、 スケール付 (対称型)
移動方向	X 軸 1 方向		
移動量	± 10mm		
ステージ面	50mm × 50mm		
使用モータ	PK523HPB 相当		
分解能	0.001mm	0.002mm	
送りねじリード	0.5mm	1mm	
移動ガイド	HG-VCR (V 溝とクロスローラ)		
真直度	0.002mm (水平・垂直)		
	20sec (ヨーイング) 30sec (ピッチング)	15sec (ヨーイング) 25sec (ピッチング)	
位置決め精度	0.012mm	0.008mm	
繰り返し精度	± 0.0005mm	± 0.0003mm	
ロストモーション	0.005mm	0.001mm	
走り平行度	0.015mm	0.01mm	
モーメント剛性	ヨー剛性 0.15sec/N・cm ピッチ剛性 0.2sec/N・cm ロール剛性 0.2sec/N・cm		
耐荷重	49N(5kgf)		
質量	0.4kg		0.43kg
最高速度 (8000pps 時)	8mm/s	16mm/s	
材質	アルミ合金		
原点センサ	N.C. (ノーマルクローズ)、フォトセンサ		
リミットセンサ	N.C. (ノーマルクローズ)、フォトセンサ		
適合ケーブル	ACB-STM2、ACB-STM3		
スケールメーカー	—	—	レニショー株式会社
スケール分解能	—	—	0.1 μm
スケールピッチ精度	—	—	±5 μm / m

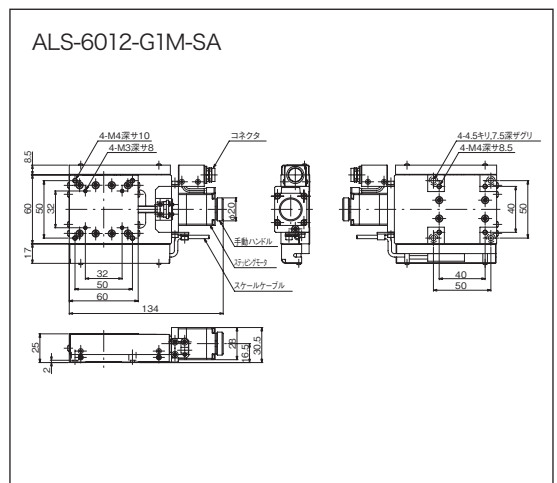
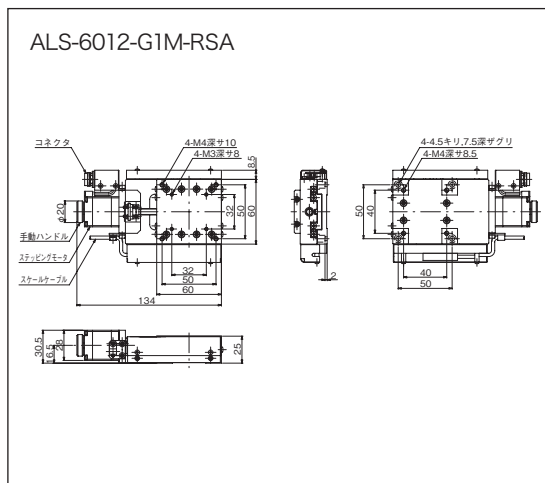
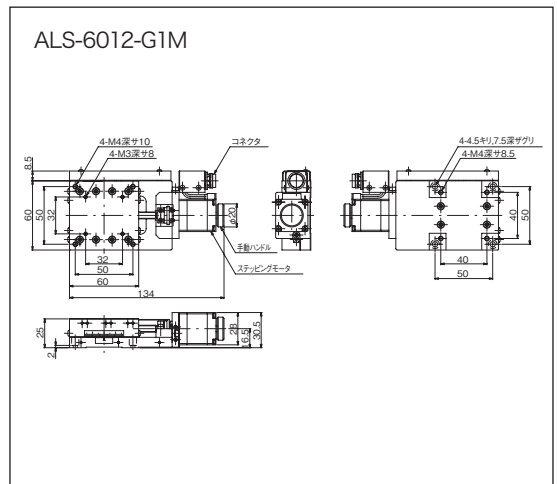
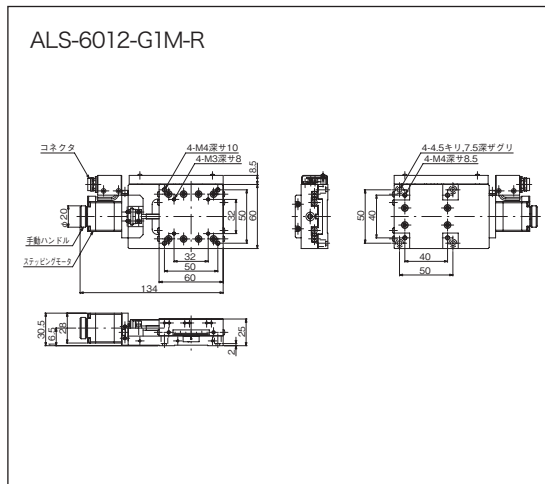
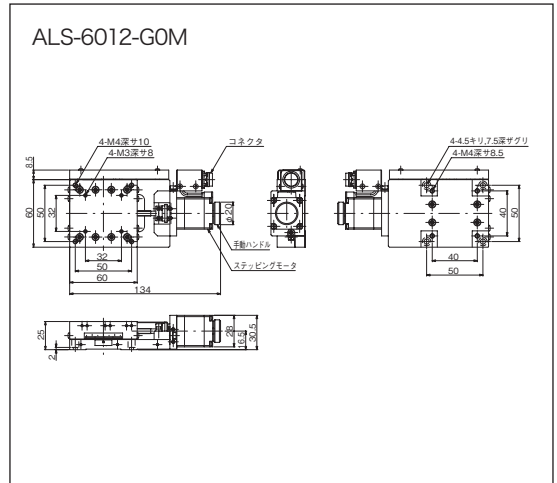
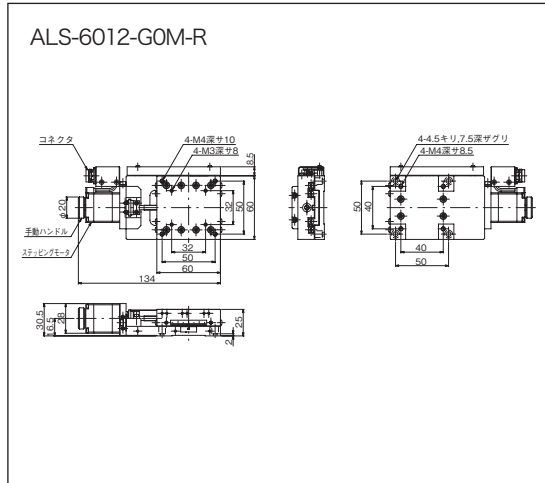
■ Xステージ (50mm) 外観図



■ Xステージ (60mm)

製品番号	<b>ALS-6012-G0M</b> 精密ねじ仕様 (標準型)	<b>ALS-6012-G1M</b> ボールねじ仕様 (標準型)	<b>ALS-6012-G1M-SA</b> ボールねじ仕様、 スケール付 (標準型)
	<b>ALS-6012-G0M-R</b> 精密ねじ仕様 (対称型)	<b>ALS-6012-G1M-R</b> ボールねじ仕様 (対称型)	<b>ALS-6012-G1M-RSA</b> ボールねじ仕様、 スケール付 (対称型)
移動方向	X 軸 1 方向		
移動量	± 12.5mm		
ステージ面	60mm × 60mm		
使用モータ	PK523HPB 相当		
分解能	0.001mm	0.002mm	
送りねじリード	0.5mm	1mm	
移動ガイド	HG-VCR (V 溝とクロスローラ)		
真直度	0.002mm (水平・垂直)		
	20sec (ヨーイング) 30sec (ピッチング)	15sec (ヨーイング) 25sec (ピッチング)	
位置決め精度	0.014mm	0.01mm	
繰り返し精度	± 0.0005mm	± 0.0003mm	
ロストモーション	0.005mm	0.001mm	
走り平行度	0.015mm	0.01mm	
モーメント剛性	ヨー剛性 0.1sec/N・cm ピッチ剛性 0.1sec/N・cm ロール剛性 0.1sec/N・cm		
耐荷重	49N(5kgf)		
質量	0.50kg		0.53kg
最高速度 (8000pps 時)	8mm/s	16mm/s	
材質	アルミ合金		
原点センサ	N.C. (ノーマルクローズ)、フォトセンサ		
リミットセンサ	N.C. (ノーマルクローズ)、フォトセンサ		
適合ケーブル	ACB-STM2、ACB-STM3		
スケールメーカー	—	—	レニショー株式会社
スケール分解能	—	—	0.1 μm
スケールピッチ精度	—	—	±5 μm / m

■ Xステージ (60mm) 外観図

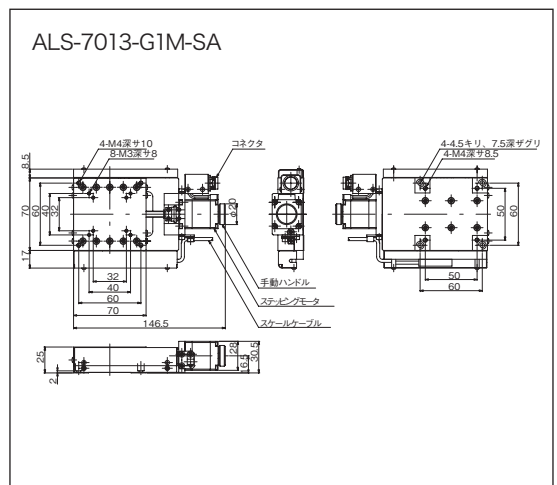
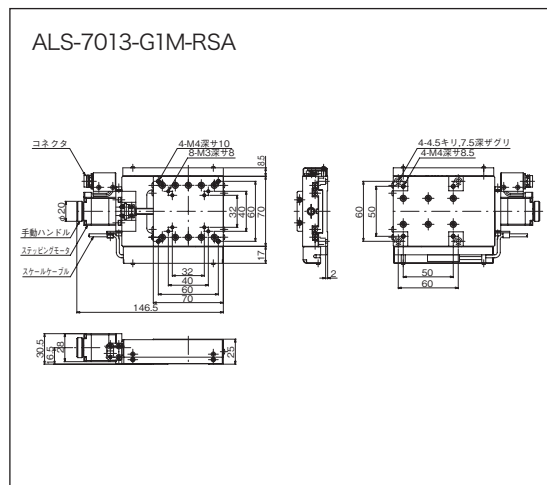
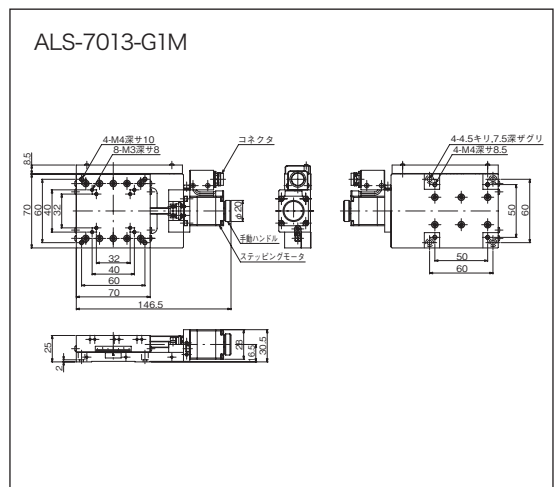
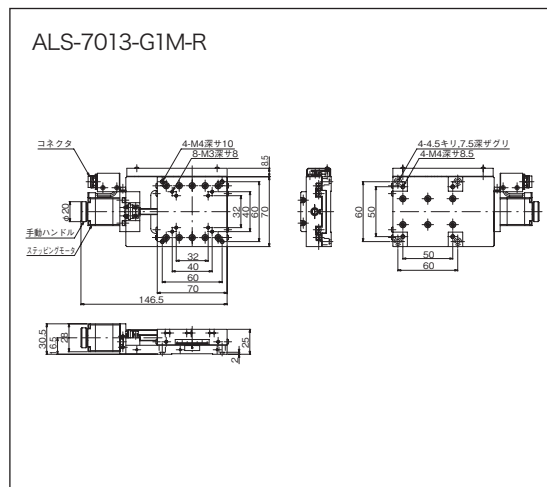
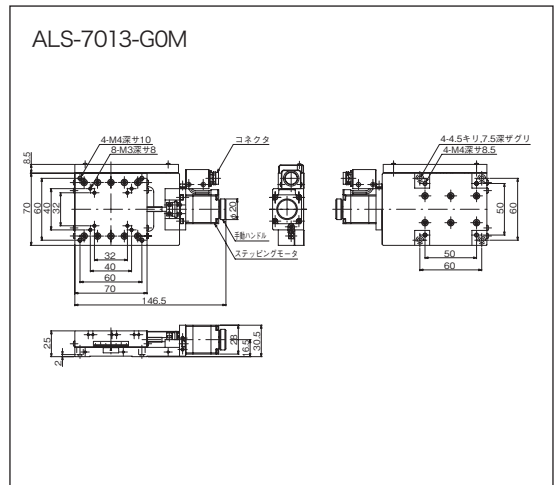
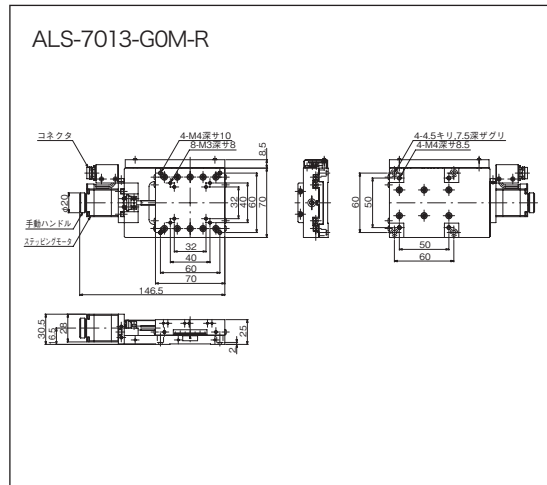


■ Xステージ (70mm)

製品番号	<b>ALS-7013-G0M</b> 精密ねじ仕様 (標準型)	<b>ALS-7013-G1M</b> ボールねじ仕様 (標準型)	<b>ALS-7013-G1M-SA</b> ボールねじ仕様、 スケール付 (標準型)
	<b>ALS-7013-G0M-R</b> 精密ねじ仕様 (対称型)	<b>ALS-7013-G1M-R</b> ボールねじ仕様 (対称型)	<b>ALS-7013-G1M-RSA</b> ボールねじ仕様、 スケール付 (対称型)
移動方向	X 軸 1 方向		
移動量	± 15mm		
ステージ面	70mm × 70mm		
使用モータ	PK523HPB 相当		
分解能	0.001mm	0.002mm	
送りねじリード	0.5mm	1mm	
移動ガイド	HG-VCR (V 溝とクロスローラ)		
真直度	0.002mm (水平・垂直)		
	20sec (ヨーイング) 30sec (ピッチング)	15sec (ヨーイング) 25sec (ピッチング)	
位置決め精度	0.016mm	0.012mm	
繰り返し精度	± 0.0005mm	± 0.0003mm	
ロストモーション	0.005mm	0.001mm	
走り平行度	0.015mm	0.01mm	
モーメント剛性	ヨー剛性 0.06sec/N・cm ピッチ剛性 0.08sec/N・cm ロール剛性 0.08sec/N・cm		
耐荷重	49N(5kgf)		
質量	0.62kg		0.65kg
最高速度 (8000pps 時)	8mm/s	16mm/s	
材質	アルミ合金		
原点センサ	N.C. (ノーマルクローズ)、フォトセンサ		
リミットセンサ	N.C. (ノーマルクローズ)、フォトセンサ		
適合ケーブル	ACB-STM2、ACB-STM3		
スケールメーカー	—	—	レニショー株式会社
スケール分解能	—	—	0.1 μm
スケールピッチ精度	—	—	±5 μm / m



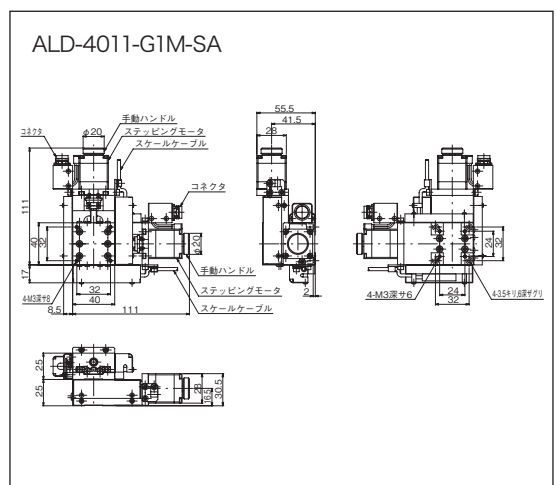
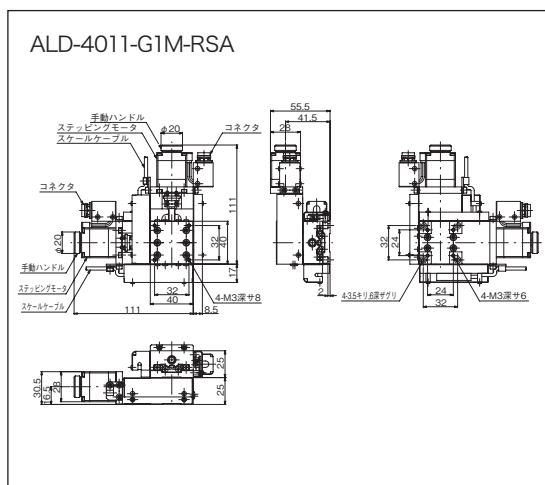
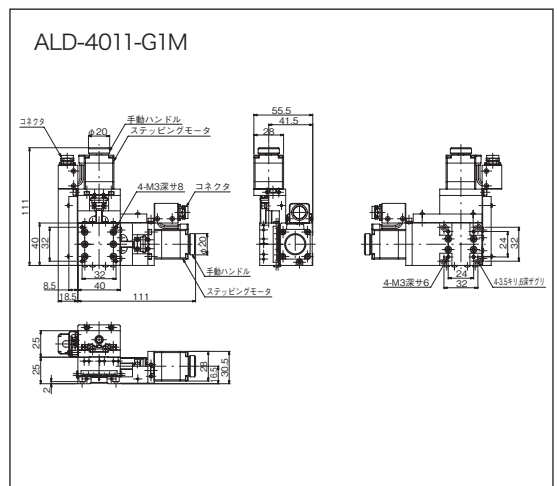
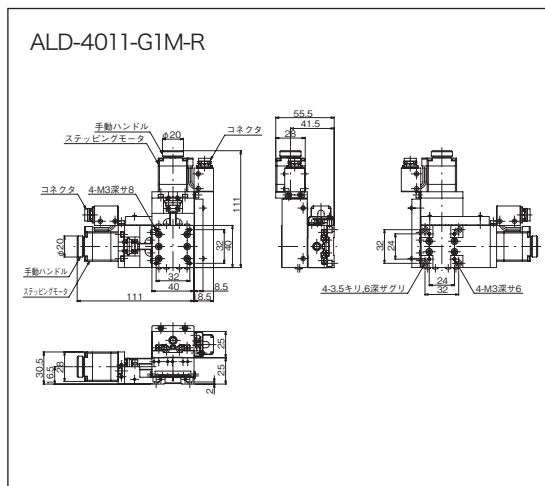
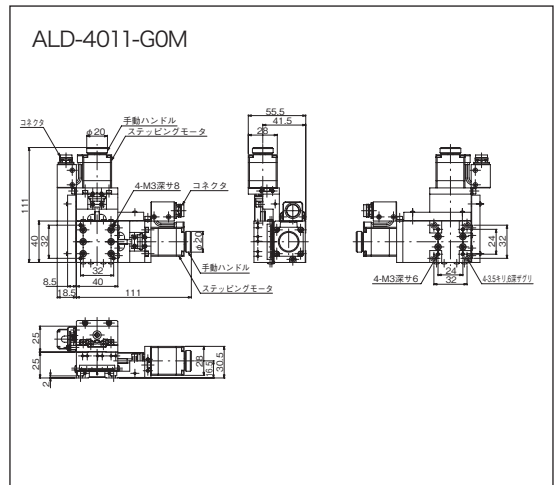
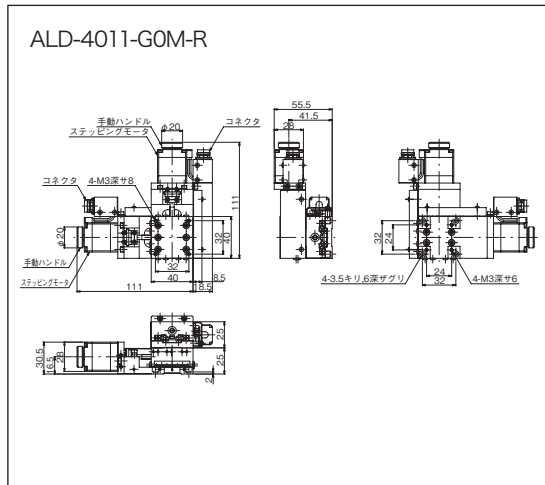
■ Xステージ (70mm) 外観図



■ XY ステージ (40mm)

製品番号	<b>ALD-4011-G0M</b> 精密ねじ仕様 (標準型)	<b>ALD-4011-G1M</b> ボールねじ仕様 (標準型)	<b>ALD-4011-G1M-SA</b> ボールねじ仕様、 スケール付 (標準型)
	<b>ALD-4011-G0M-R</b> 精密ねじ仕様 (対称型)	<b>ALD-4011-G1M-R</b> ボールねじ仕様 (対称型)	<b>ALD-4011-G1M-RSA</b> ボールねじ仕様、 スケール付 (対称型)
移動方向	X・Y 軸 2 方向		
移動量	± 7.5mm		
ステージ面	40mm × 40mm		
使用モータ	PK523HPB 相当		
分解能	0.001mm	0.002mm	
送りねじリード	0.5mm	1mm	
移動ガイド	HG-VCR (V 溝とクロスローラ)		
真直度	0.002mm (水平・垂直)		
	20sec (ヨーイング) 30sec (ピッチング)	15sec (ヨーイング) 25sec (ピッチング)	
位置決め精度	0.01mm	0.006mm	
繰り返し精度	± 0.0005mm	± 0.0003mm	
ロストモーション	0.005mm	0.001mm	
走り平行度	0.04mm	0.03mm	
XY 直行度	0.006mm		
モーメント剛性	ヨー剛性 0.5sec/N・cm ピッチ剛性 0.6sec/N・cm ロール剛性 0.6sec/N・cm		
耐荷重	39.2N(4kgf)		
質量	0.64kg		0.7kg
最高速度 (8000pps 時)	8mm/s	16mm/s	
材質	アルミ合金		
原点センサ	N.C. (ノーマルクローズ)、フォトセンサ		
リミットセンサ	N.C. (ノーマルクローズ)、フォトセンサ		
適合ケーブル	ACB-STM2、ACB-STM3		
スケールメーカー	—	—	レニシヨウ株式会社
スケール分解能	—	—	0.1 μm
スケールピッチ精度	—	—	±5 μm / m

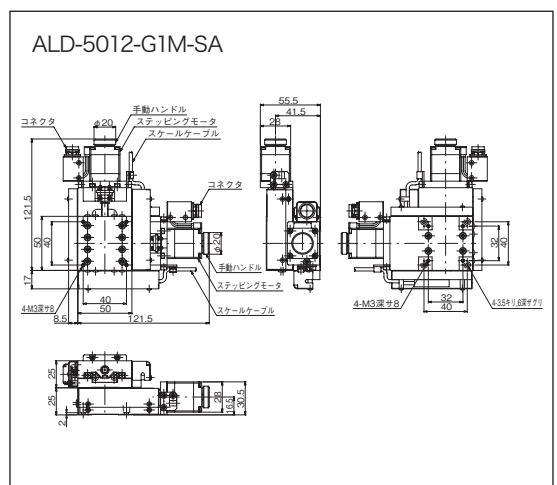
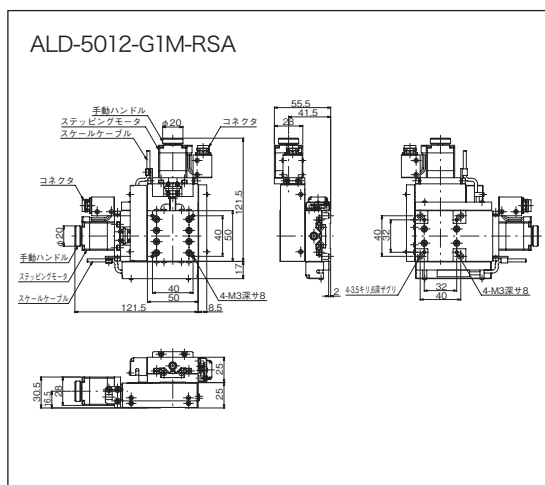
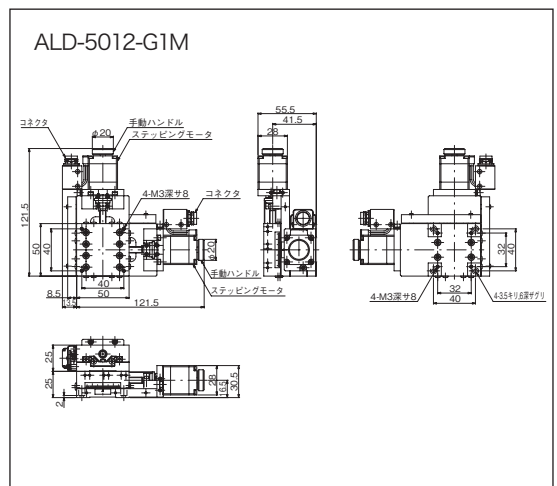
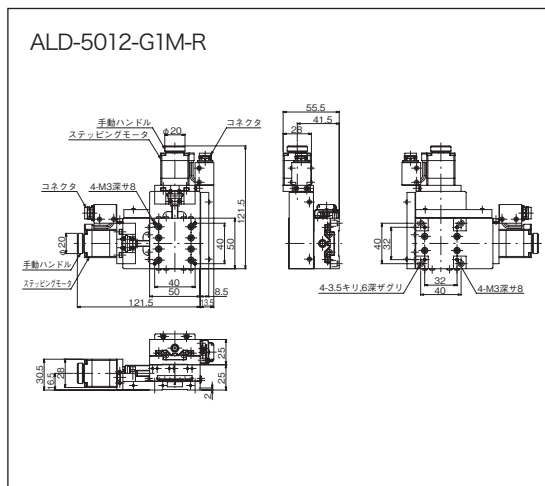
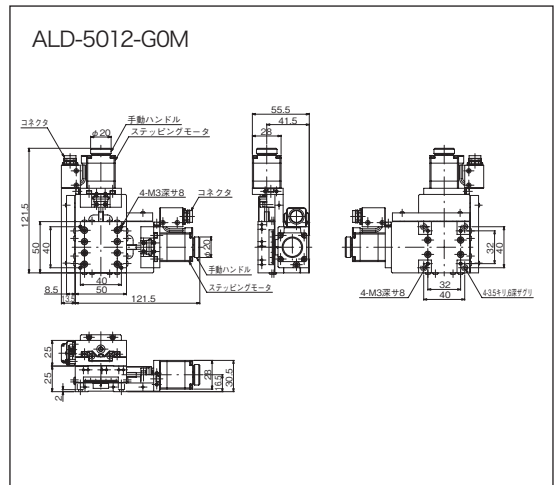
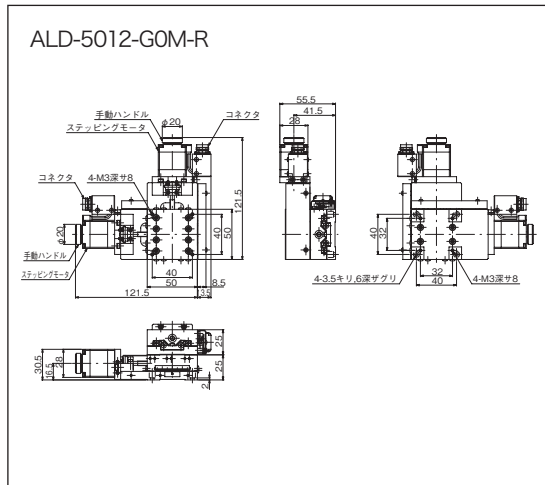
■ XY ステージ (40mm) 外観図



■ XY ステージ (50mm)

製品番号	ALD-5012-G0M 精密ねじ仕様 (標準型)	ALD-5012-G1M ボールねじ仕様 (標準型)	ALD-5012-G1M-SA ボールねじ仕様、 スケール付 (標準型)
	ALD-5012-G0M-R 精密ねじ仕様 (対称型)	ALD-5012-G1M-R ボールねじ仕様 (対称型)	ALD-5012-G1M-RSA ボールねじ仕様、 スケール付 (対称型)
移動方向	X・Y 軸 2 方向		
移動量	± 10mm		
ステージ面	50mm × 50mm		
使用モータ	PK523HPB 相当		
分解能	0.001mm	0.002mm	
送りねじリード	0.5mm	1mm	
移動ガイド	HG-VCR (V 溝とクロスローラ)		
真直度	0.002mm (水平・垂直)		
	20sec (ヨーイング) 30sec (ピッチング)	15sec (ヨーイング) 25sec (ピッチング)	
位置決め精度	0.012mm	0.008mm	
繰り返し精度	± 0.0005mm	± 0.0003mm	
ロストモーション	0.005mm	0.001mm	
走り平行度	0.03mm	0.02mm	
XY 直行度	0.006mm		
モーメント剛性	ヨー剛性 0.3sec/N・cm ピッチ剛性 0.4sec/N・cm ロール剛性 0.4sec/N・cm		
耐荷重	39.2N(4kgf)		
質量	0.8kg		0.86kg
最高速度 (8000pps 時)	8mm/s	16mm/s	
材質	アルミ合金		
原点センサ	N.C. (ノーマルクローズ)、フォトセンサ		
リミットセンサ	N.C. (ノーマルクローズ)、フォトセンサ		
適合ケーブル	ACB-STM2、ACB-STM3		
スケールメーカー	—	—	レニシヨ一株式会社
スケール分解能	—	—	0.1 μm
スケールピッチ精度	—	—	±5 μm / m

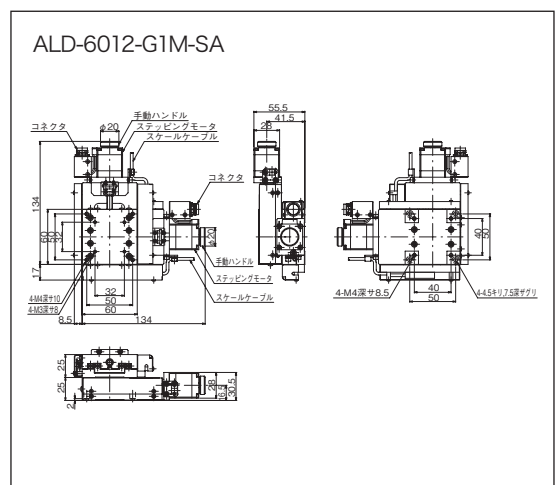
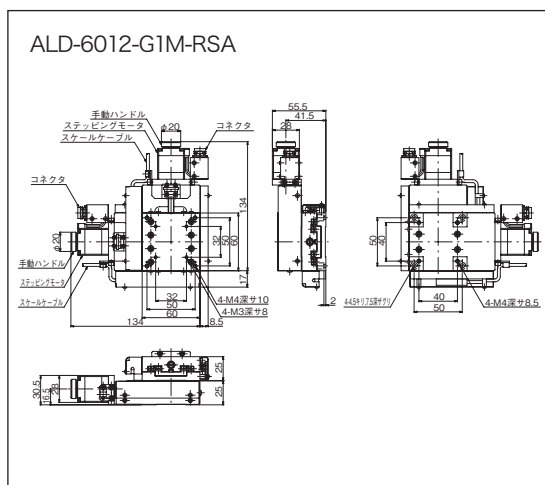
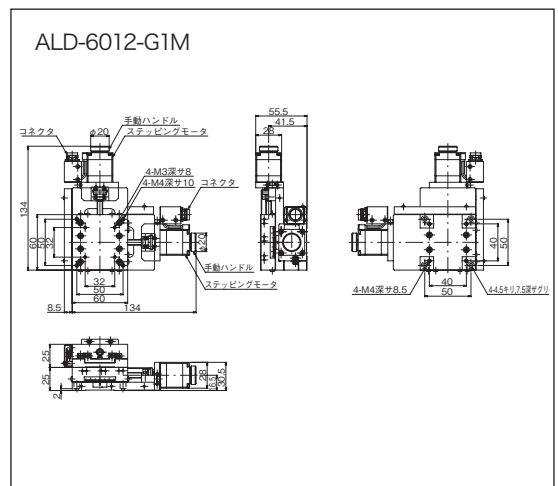
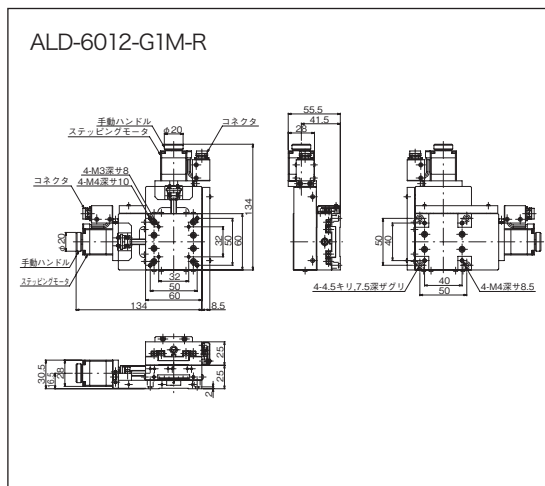
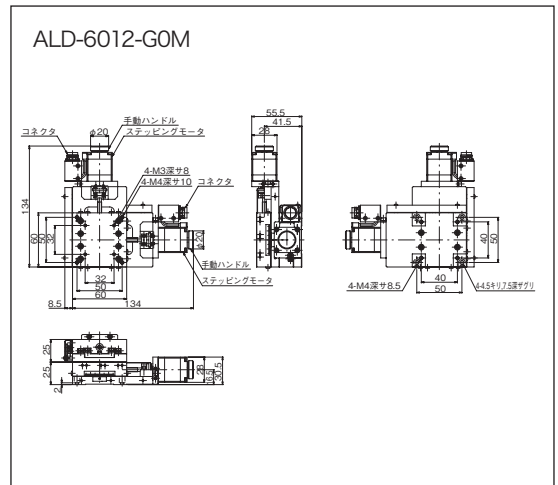
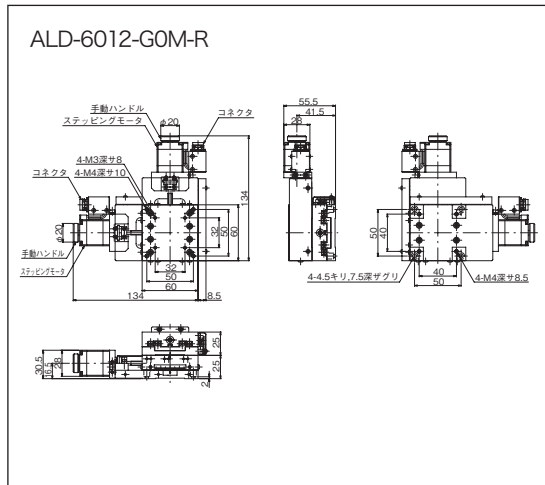
■ XY ステージ (50mm) 外観図



■ XY ステージ (60mm)

製品番号	ALD-6012-G0M 精密ねじ仕様 (標準型)	ALD-6012-G1M ボールねじ仕様 (標準型)	ALD-6012-G1M-SA ボールねじ仕様、 スケール付 (標準型)
	ALD-6012-G0M-R 精密ねじ仕様 (対称型)	ALD-6012-G1M-R ボールねじ仕様 (対称型)	ALD-6012-G1M-RSA ボールねじ仕様、 スケール付 (対称型)
移動方向	X・Y 軸 2 方向		
移動量	± 12.5mm		
ステージ面	60mm × 60mm		
使用モータ	PK523HPB 相当		
分解能	0.001mm	0.002mm	
送りねじリード	0.5mm	1mm	
移動ガイド	HG-VCR (V 溝とクロスローラ)		
真直度	0.002mm (水平・垂直)		
	20sec (ヨーイング) 30sec (ピッチング)	15sec (ヨーイング) 25sec (ピッチング)	
位置決め精度	0.014mm	0.01mm	
繰り返し精度	± 0.0005mm	± 0.0003mm	
ロストモーション	0.005mm	0.001mm	
走り平行度	0.03mm	0.02mm	
XY 直行度	0.006mm		
モーメント剛性	ヨー剛性 0.2sec/N・cm ピッチ剛性 0.2sec/N・cm ロール剛性 0.2sec/N・cm		
耐荷重	39.2N(4kgf)		
質量	1.0kg		1.1kg
最高速度 (8000pps 時)	8mm/s	16mm/s	
材質	アルミ合金		
原点センサ	N.C. (ノーマルクローズ)、フォトセンサ		
リミットセンサ	N.C. (ノーマルクローズ)、フォトセンサ		
適合ケーブル	ACB-STM2、ACB-STM3		
スケールメーカー	—	—	レニシヨウ株式会社
スケール分解能	—	—	0.1 μm
スケールピッチ精度	—	—	±5 μm / m

■ XY ステージ (60mm) 外観図

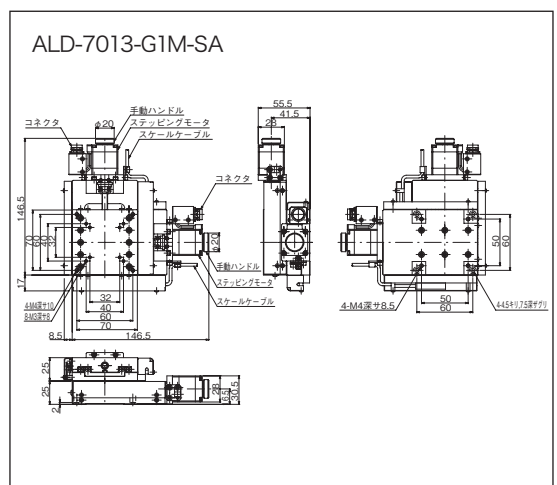
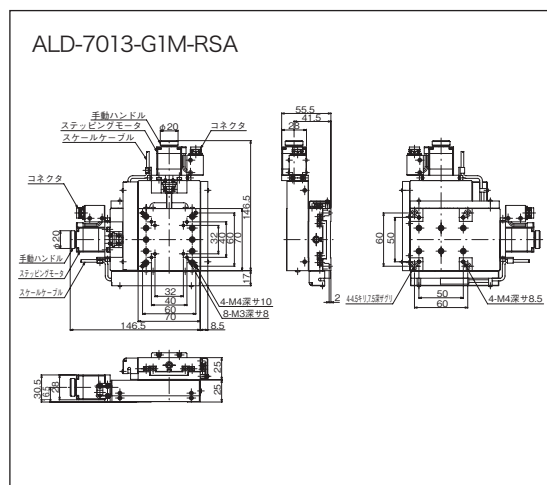
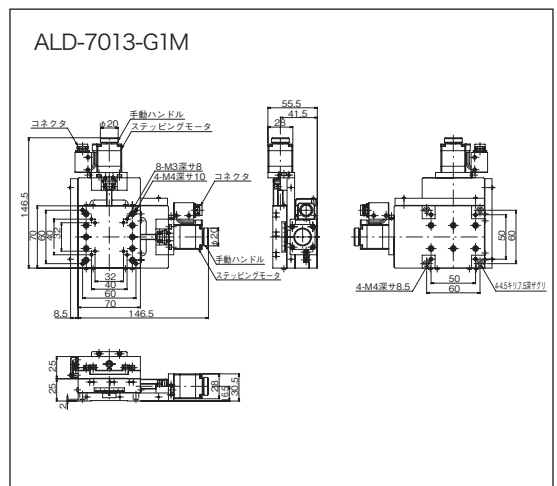
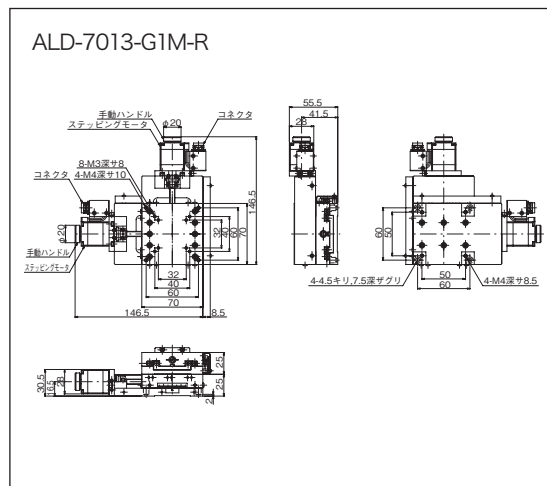
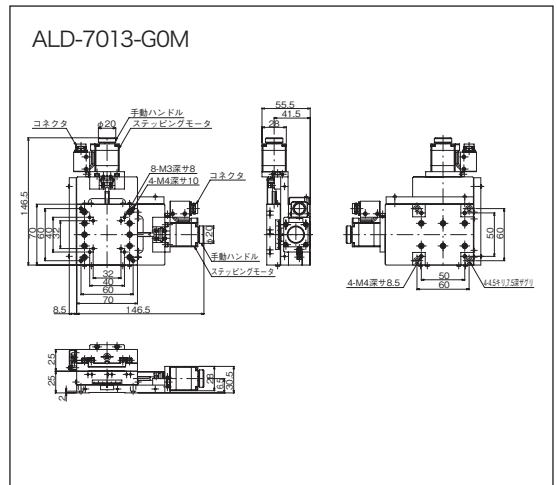
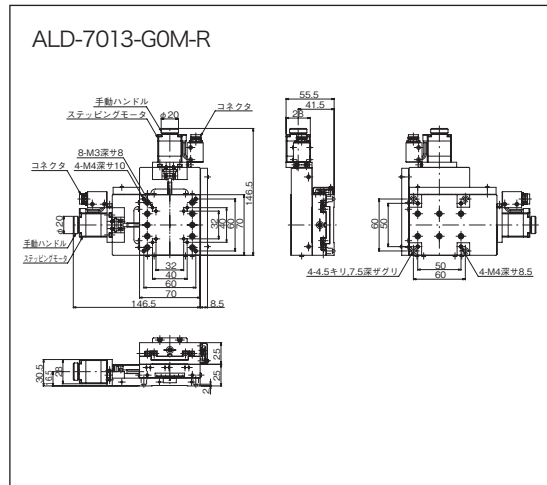


■ XY ステージ (70mm)

製品番号	<b>ALD-7013-G0M</b> 精密ねじ仕様 (標準型)	<b>ALD-7013-G1M</b> ボールねじ仕様 (標準型)	<b>ALD-7013-G1M-SA</b> ボールねじ仕様、 スケール付 (標準型)
	<b>ALD-7013-G0M-R</b> 精密ねじ仕様 (対称型)	<b>ALD-7013-G1M-R</b> ボールねじ仕様 (対称型)	<b>ALD-7013-G1M-RSA</b> ボールねじ仕様、 スケール付 (対称型)
移動方向	X・Y 軸 2 方向		
移動量	± 15mm		
ステージ面	70mm × 70mm		
使用モータ	PK523HPB 相当		
分解能	0.001mm	0.002mm	
送りねじリード	0.5mm	1mm	
移動ガイド	HG-VCR (V 溝とクロスローラ)		
真直度	0.002mm (水平・垂直)		
	20sec (ヨーイング) 30sec (ピッチング)	15sec (ヨーイング) 25sec (ピッチング)	
位置決め精度	0.016mm	0.012mm	
繰り返し精度	± 0.0005mm	± 0.0003mm	
ロストモーション	0.005mm	0.001mm	
走り平行度	0.03mm	0.02mm	
XY 直行度	0.006mm		
モーメント剛性	ヨー剛性 0.12sec/N・cm ピッチ剛性 0.16sec/N・cm ロール剛性 0.16sec/N・cm		
耐荷重	39.2N(4kgf)		
質量	1.2kg		1.3kg
最高速度 (8000pps 時)	8mm/s	16mm/s	
材質	アルミ合金		
原点センサ	N.C. (ノーマルクローズ)、フォトセンサ		
リミットセンサ	N.C. (ノーマルクローズ)、フォトセンサ		
適合ケーブル	ACB-STM2、ACB-STM3		
スケールメーカー	—	—	レニシヨウ株式会社
スケール分解能	—	—	0.1 μm
スケールピッチ精度	—	—	±5 μm / m



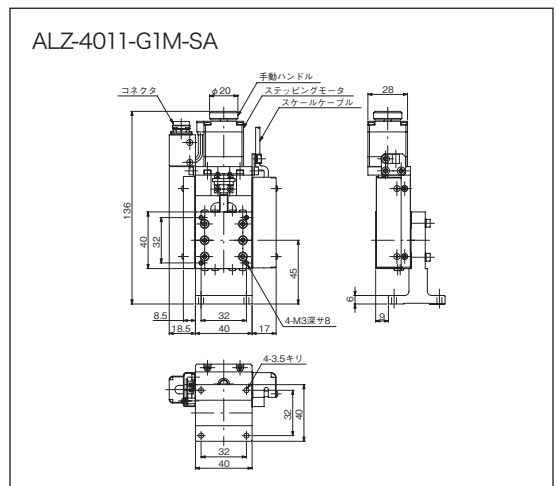
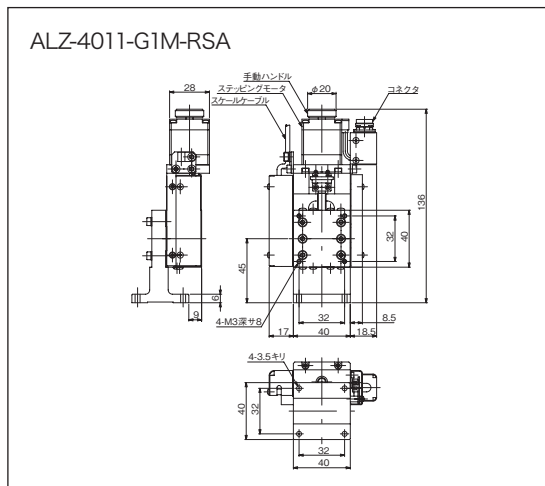
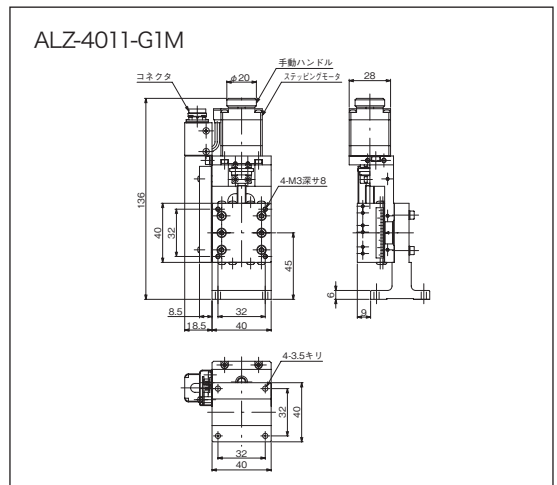
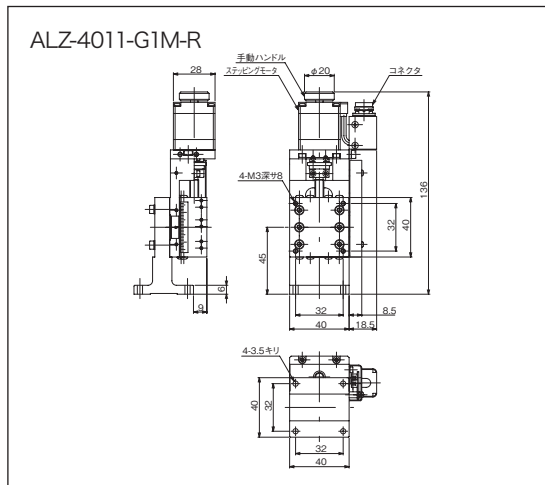
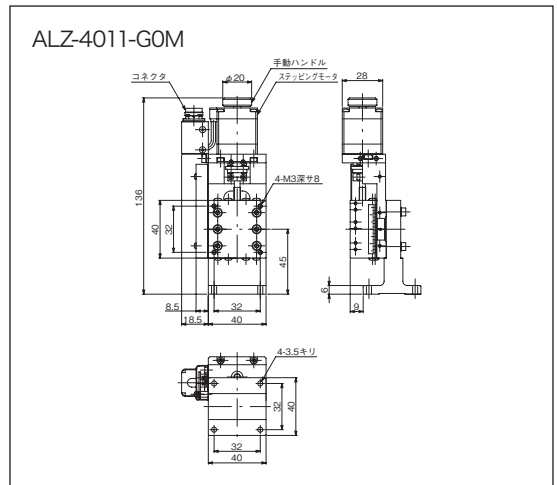
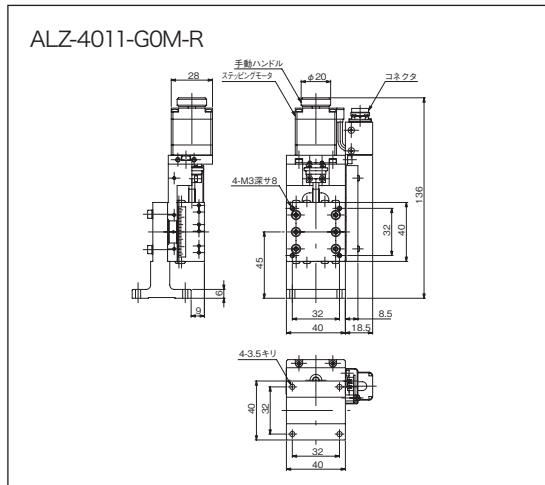
■ XY ステージ (70mm) 外観図



■ Z ステージ (40mm)

製品番号	<b>ALZ-4011-G0M</b> 精密ねじ仕様 (標準型)	<b>ALZ-4011-G1M</b> ボールねじ仕様 (標準型)	<b>ALZ-4011-G1M-SA</b> ボールねじ仕様、 スケール付 (標準型)
	<b>ALZ-4011-G0M-R</b> 精密ねじ仕様 (対称型)	<b>ALZ-4011-G1M-R</b> ボールねじ仕様 (対称型)	<b>ALZ-4011-G1M-RSA</b> ボールねじ仕様、 スケール付 (対称型)
移動方向	Z 軸 1 方向		
移動量	± 7.5mm		
ステージ面	40mm × 40mm		
使用モータ	PK523HPB 相当		
分解能	0.001mm	0.002mm	
送りねじリード	0.5mm	1mm	
移動ガイド	HG-VCR (V 溝とクロスローラ)		
真直度	0.002mm (水平・垂直)		
	20sec (ヨーイング) 30sec (ピッチング)	15sec (ヨーイング) 25sec (ピッチング)	
位置決め精度	0.01mm	0.006mm	
繰り返し精度	± 0.0005mm	± 0.0003mm	
ロストモーション	0.005mm	0.001mm	
モーメント剛性	ヨー剛性 0.25sec/N・cm ピッチ剛性 0.3sec/N・cm ロール剛性 0.3sec/N・cm		
耐荷重	19.6N(2kgf)		
質量	0.42kg	0.45kg	
最高速度 (5000pps 時)	5mm/s	10mm/s	
材質	アルミ合金		
原点センサ	N.C. (ノーマルクローズ)、フォトセンサ		
リミットセンサ	N.C. (ノーマルクローズ)、フォトセンサ		
適合ケーブル	ACB-STM2、ACB-STM3		
スケールメーカー	—	—	レニシヨー株式会社
スケール分解能	—	—	0.1 μm
スケールピッチ精度	—	—	±5 μm / m

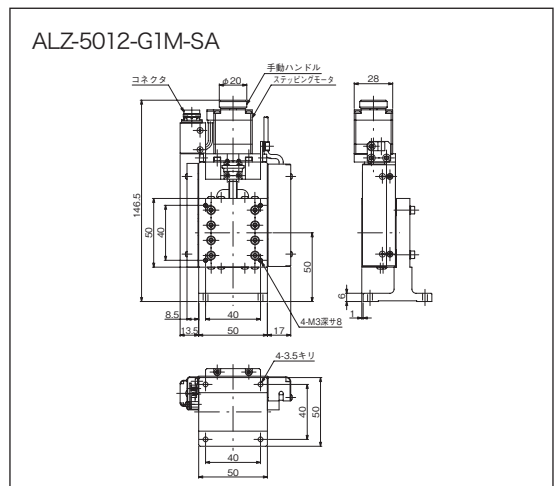
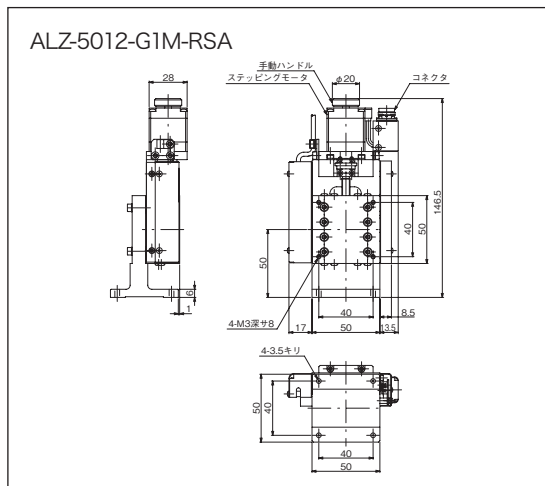
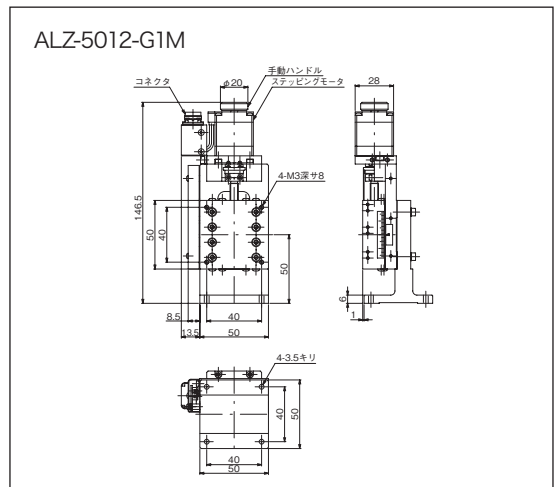
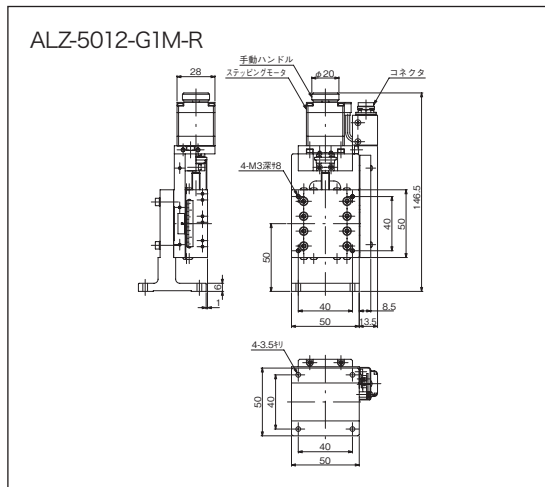
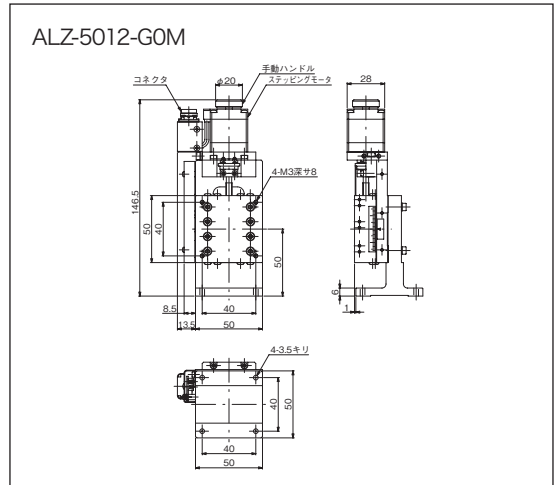
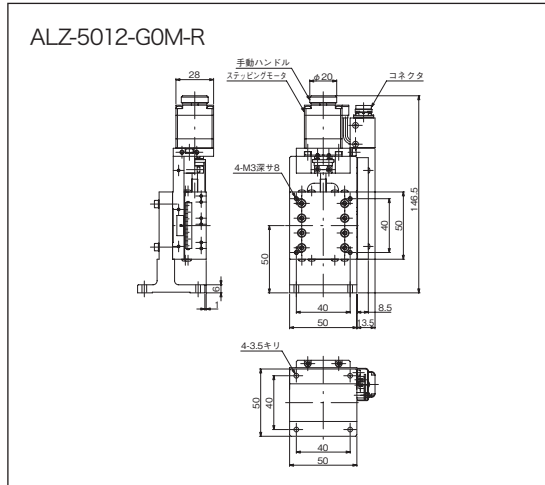
■ Z ステージ (40mm) 外観図



■ Z ステージ (50mm)

製品番号	<b>ALZ-5012-G0M</b> 精密ねじ仕様 (標準型)	<b>ALZ-5012-G1M</b> ボールねじ仕様 (標準型)	<b>ALZ-5012-G1M-SA</b> ボールねじ仕様、 スケール付 (標準型)
	<b>ALZ-5012-G0M-R</b> 精密ねじ仕様 (対称型)	<b>ALZ-5012-G1M-R</b> ボールねじ仕様 (対称型)	<b>ALZ-5012-G1M-RSA</b> ボールねじ仕様、 スケール付 (対称型)
移動方向	Z 軸 1 方向		
移動量	± 10mm		
ステージ面	50mm × 50mm		
使用モータ	PK523HPB 相当		
分解能	0.001mm	0.002mm	
送りねじリード	0.5mm	1mm	
移動ガイド	HG-VCR (V 溝とクロスローラ)		
真直度	0.002mm (水平・垂直)		
	20sec (ヨーイング) 30sec (ピッチング)	15sec (ヨーイング) 25sec (ピッチング)	
位置決め精度	0.012mm	0.008mm	
繰り返し精度	± 0.0005mm	± 0.0003mm	
ロストモーション	0.005mm	0.001mm	
モーメント剛性	ヨー剛性 0.15sec/N・cm ピッチ剛性 0.2sec/N・cm ロール剛性 0.2sec/N・cm		
耐荷重	19.6N(2kgf)		
質量	0.54kg	0.57kg	
最高速度 (5000pps 時)	5mm/s	10mm/s	
材質	アルミ合金		
原点センサ	N.C. (ノーマルクローズ)、フォトセンサ		
リミットセンサ	N.C. (ノーマルクローズ)、フォトセンサ		
適合ケーブル	ACB-STM2、ACB-STM3		
スケールメーカー	—	—	レニシヨー株式会社
スケール分解能	—	—	0.1 μm
スケールピッチ精度	—	—	±5 μm / m

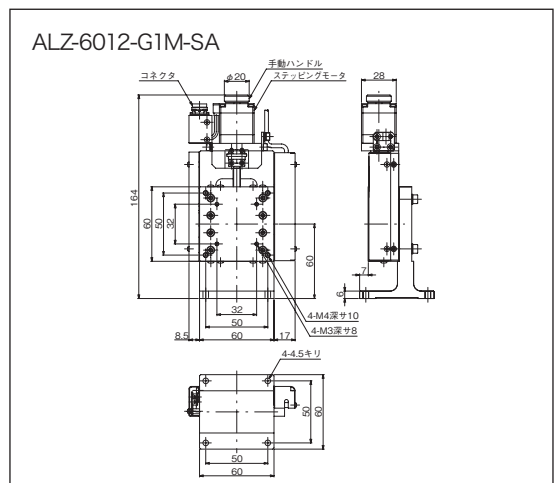
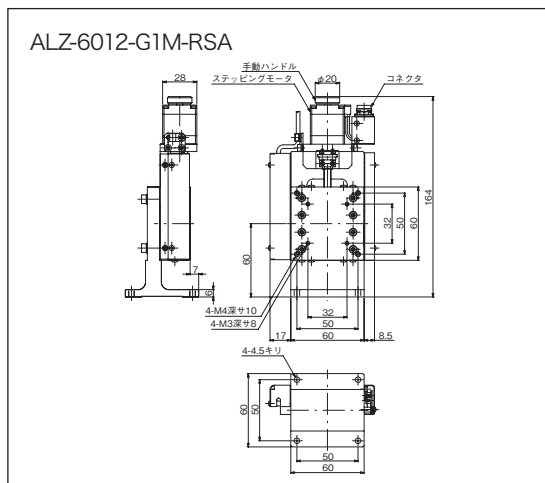
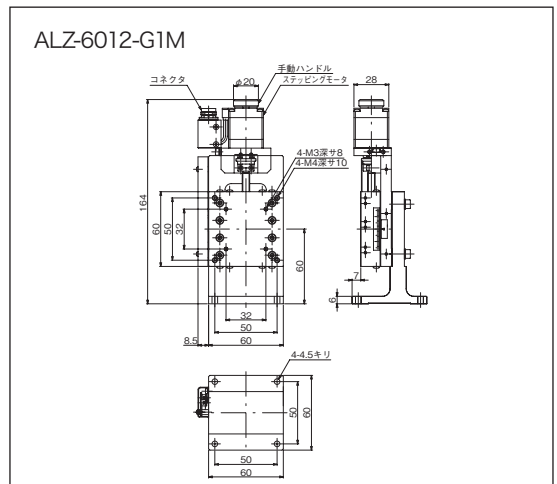
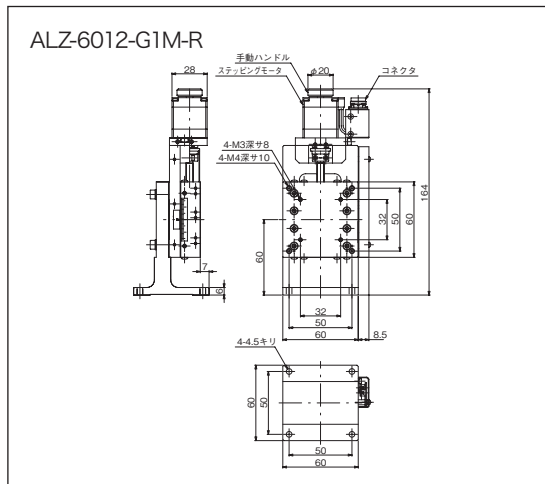
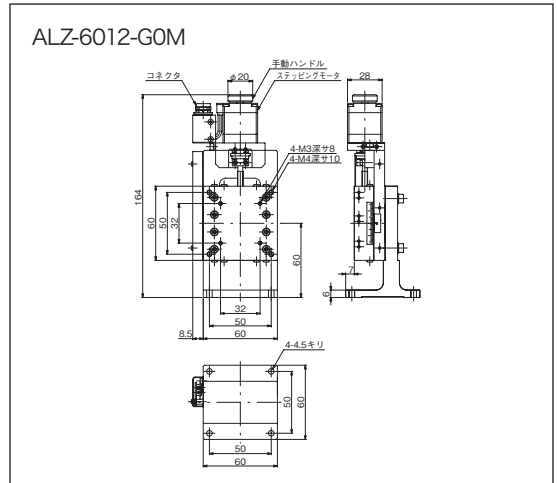
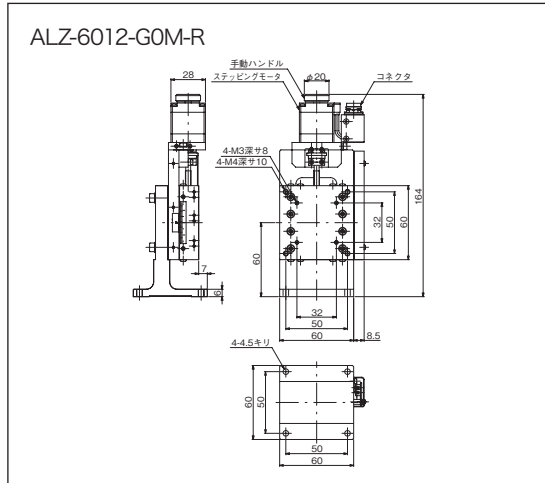
■ Zステージ (50mm) 外観図



■ Z ステージ (60mm)

製品番号	<b>ALZ-6012-G0M</b> 精密ねじ仕様 (標準型)	<b>ALZ-6012-G1M</b> ボールねじ仕様 (標準型)	<b>ALZ-6012-G1M-SA</b> ボールねじ仕様、 スケール付 (標準型)
	<b>ALZ-6012-G0M-R</b> 精密ねじ仕様 (対称型)	<b>ALZ-6012-G1M-R</b> ボールねじ仕様 (対称型)	<b>ALZ-6012-G1M-RSA</b> ボールねじ仕様、 スケール付 (対称型)
移動方向	Z 軸 1 方向		
移動量	± 12.5mm		
ステージ面	60mm × 60mm		
使用モータ	PK523HPB 相当		
分解能	0.001mm	0.002mm	
送りねじリード	0.5mm	1mm	
移動ガイド	HG-VCR (V 溝とクロスローラ)		
真直度	0.002mm (水平・垂直)		
	20sec (ヨーイング) 30sec (ピッチング)	15sec (ヨーイング) 25sec (ピッチング)	
位置決め精度	0.014mm	0.01mm	
繰り返し精度	± 0.0005mm	± 0.0003mm	
ロストモーション	0.005mm	0.001mm	
モーメント剛性	ヨー剛性 0.1sec/N・cm ピッチ剛性 0.1sec/N・cm ロール剛性 0.1sec/N・cm		
耐荷重	19.6N(2kgf)		
質量	0.7kg		0.73kg
最高速度 (5000pps 時)	5mm/s	10mm/s	
材質	アルミ合金		
原点センサ	N.C. (ノーマルクローズ)、フォトセンサ		
リミットセンサ	N.C. (ノーマルクローズ)、フォトセンサ		
適合ケーブル	ACB-STM2、ACB-STM3		
スケールメーカー	—	—	レニシヨー株式会社
スケール分解能	—	—	0.1 μm
スケールピッチ精度	—	—	±5 μm / m

■ Z ステージ (60mm) 外観図

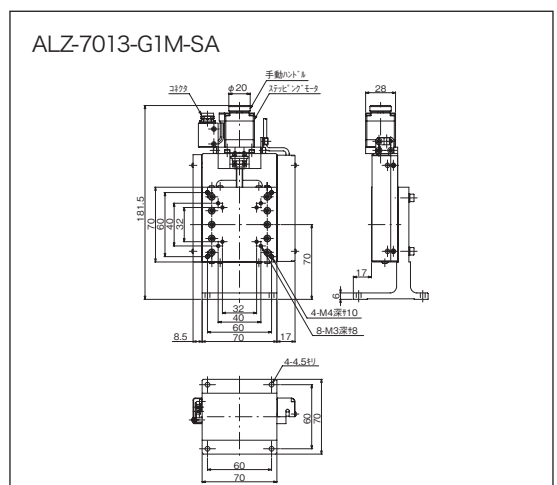
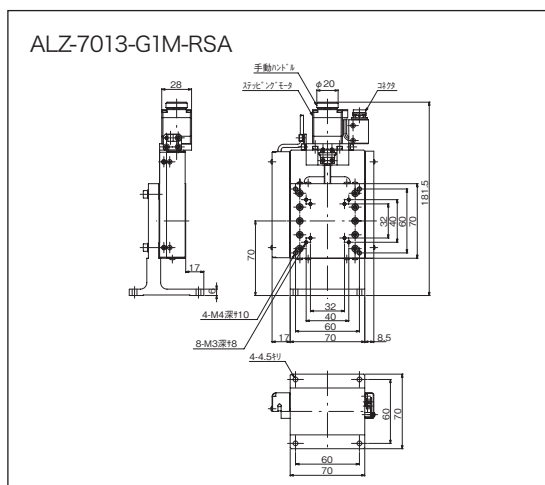
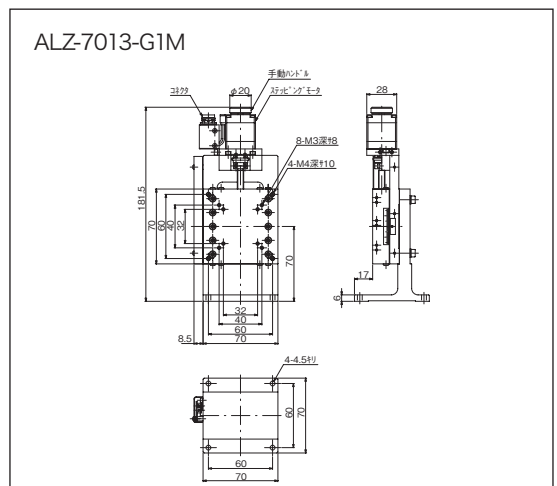
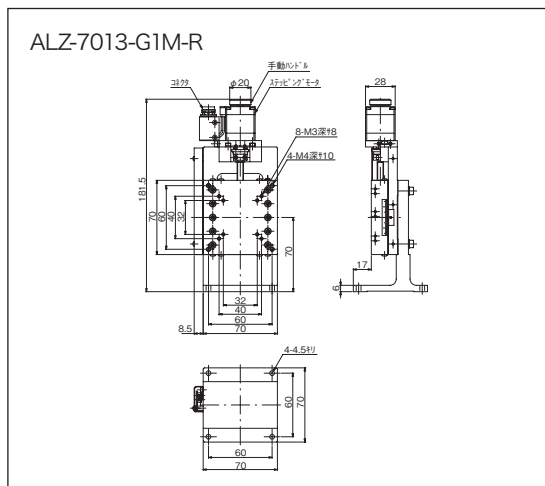
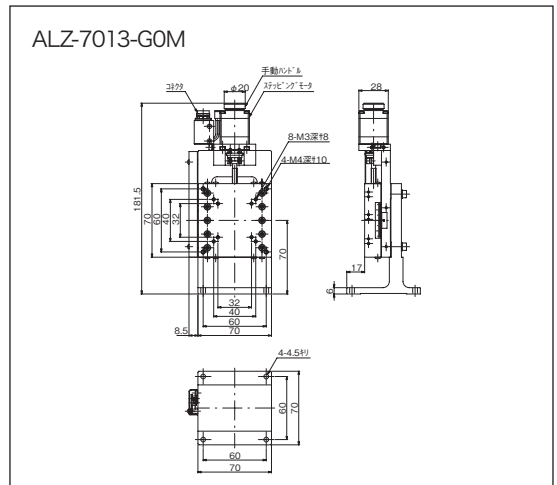
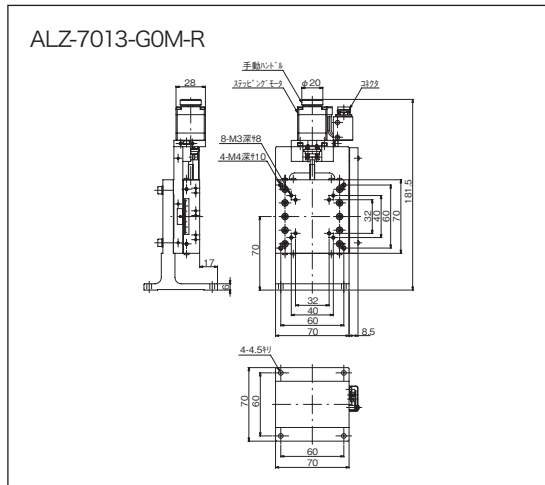


■ Z ステージ (70mm)

製品番号	<b>ALZ-7013-G0M</b> 精密ねじ仕様 (標準型)	<b>ALZ-7013-G1M</b> ボールねじ仕様 (標準型)	<b>ALZ-7013-G1M-SA</b> ボールねじ仕様、 スケール付 (標準型)
	<b>ALZ-7013-G0M-R</b> 精密ねじ仕様 (対称型)	<b>ALZ-7013-G1M-R</b> ボールねじ仕様 (対称型)	<b>ALZ-7013-G1M-RSA</b> ボールねじ仕様、 スケール付 (対称型)
移動方向	Z 軸 1 方向		
移動量	± 15mm		
ステージ面	70mm × 70mm		
使用モータ	PK523HPB 相当		
分解能	0.001mm	0.002mm	
送りねじリード	0.5mm	1mm	
移動ガイド	HG-VCR (V 溝とクロスローラ)		
真直度	0.002mm (水平・垂直)		
	20sec (ヨーイング) 30sec (ピッチング)	15sec (ヨーイング) 25sec (ピッチング)	
位置決め精度	0.016mm	0.012mm	
繰り返し精度	± 0.0005mm	± 0.0003mm	
ロストモーション	0.005mm	0.001mm	
モーメント剛性	ヨー剛性 0.06sec/N・cm ピッチ剛性 0.08sec/N・cm ロール剛性 0.08sec/N・cm		
耐荷重	19.6N(2kgf)		
質量	0.9kg		0.93kg
最高速度 (5000pps 時)	5mm/s	10mm/s	
材質	アルミ合金		
原点センサ	N.C. (ノーマルクローズ)、フォトセンサ		
リミットセンサ	N.C. (ノーマルクローズ)、フォトセンサ		
適合ケーブル	ACB-STM2、ACB-STM3		
スケールメーカー	—	—	レニシヨー株式会社
スケール分解能	—	—	0.1 μm
スケールピッチ精度	—	—	±5 μm / m



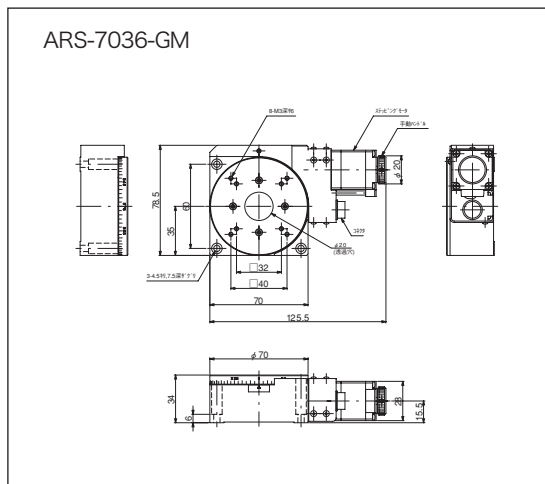
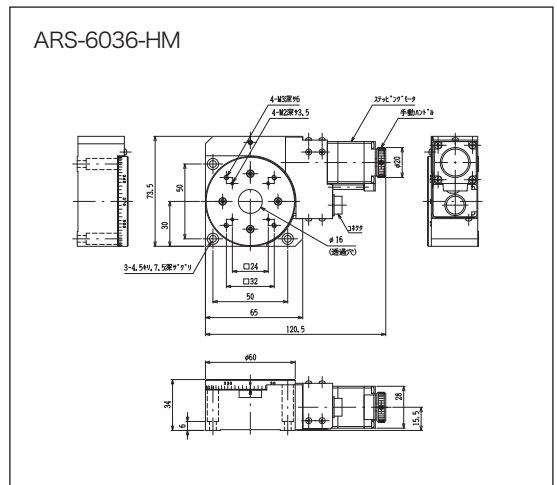
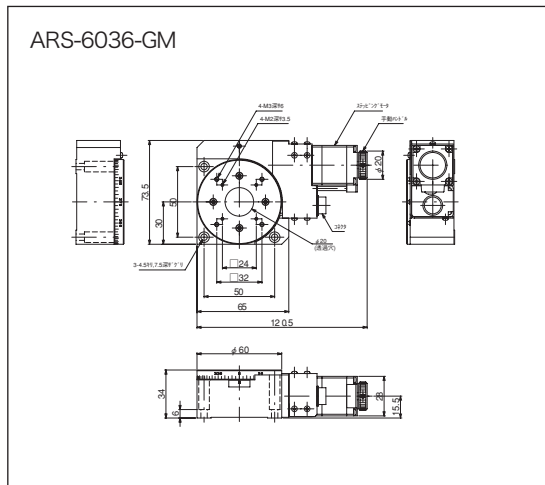
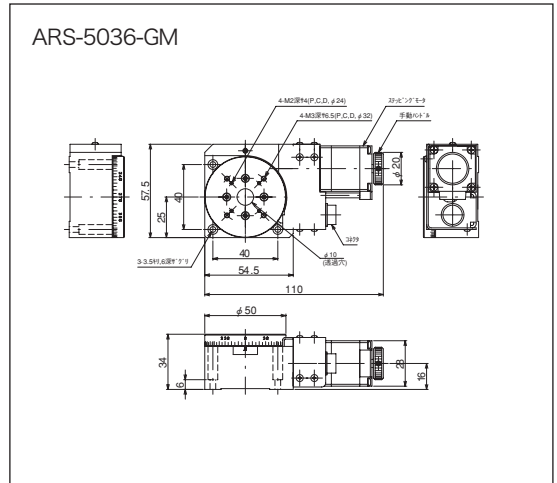
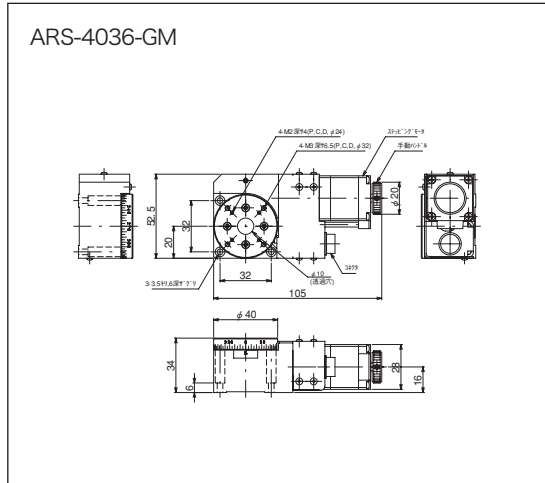
■ Zステージ (70mm) 外観図



■ 回転ステージ

製品番号	ARS-4036-GM	ARS-5036-GM	ARS-6036-GM	ARS-6036-HM	ARS-7036-GM
移動方向	回転方向				
移動量	360°				
ステージ面	φ 40mm	φ 50mm	φ 60mm		φ 70mm
使用モータ	PK523HPB 相当				
分解能	0.01°				
移動ガイド	ボールベアリング			アンギュラ ベアリング	ボールベアリング
心振れ	0.01mm			0.005mm	0.01mm
面振れ	0.04mm		0.05mm	0.03mm	0.06mm
位置決め精度	0.08°		0.05°		
繰り返し精度	± 0.003°				
ロストモーション	0.02°				
耐荷重	29.4N(3kgf)		39.2N(4kgf)		
質量	0.4kg	0.5kg	0.6kg		0.7kg
最高速度 (5000pps 時)	50° /s				
材質	アルミ合金				
原点センサ	N.O. (ノーマルオープン)、フォトセンサ				
適合ケーブル	ACB-STM2、ACB-STM3				

■ 回転ステージ 外観図



## 6-2. モータ仕様

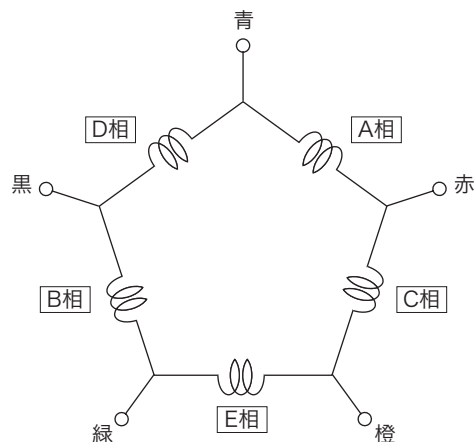
項目	仕様
モータ型式	PK523HPB 相当
励磁最大静止トルク	0.046N・m (0.46kgcm)
電流	0.75A / 相
巻線抵抗	1.1 Ω / 相
ロータ慣性モーメント	9gcm <sup>2</sup>
質量	0.11kg
モータ構造	ハイブリッド型
巻線相数	5 相
ステップ角	フルステップ 0.72° / ハーフステップ 0.36°
静止角度誤差	± 0.05° (± 3')
絶縁抵抗	常温常湿においてモータのコイルケース間を DC500V メガーで測定した値が 100M Ω 以上あります。
絶縁耐圧	常温常湿においてモータのコイルケース間に 50Hz 0.5kV を 1 分間印加しても異常を認めません。
絶縁階級	UL/CSA 規格 : A 種絶縁 / IEC 規格 : B 種絶縁 (130°C)
温度上昇	常温常湿において定格電流で 5 相励磁・静止状態のとき 80°C 以下 (抵抗法)
使用温度範囲	- 10°C ~ + 50°C
有害物質	RoHS (EU 指令 2002/95/EC 27 Jan. 2003) 適合

※静止角度誤差：フルステップ (0.72°) 無負荷時の値 (負荷により変動します)

※本モータはオリエンタルモーター社製の当社専用仕様品です。

## 6-3. モータ内部結線

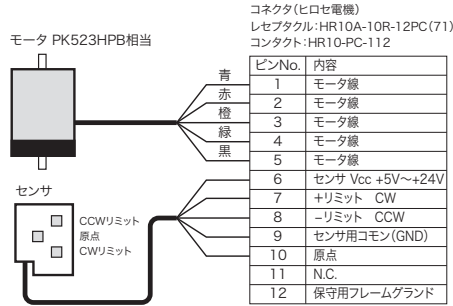
モータの内部結線は 5 線式ペンタゴン結線になっています。ドライバを選定する際には注意してください。



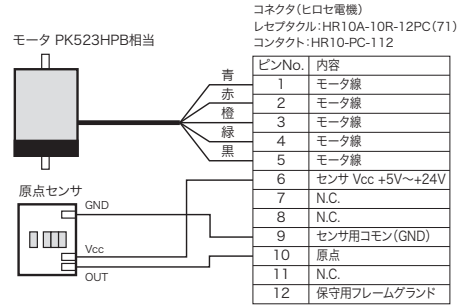
## 6-4. コネクタ仕様

コネクタの結線は、下図のとおりです。

### ■ X / XY / Z ステージ



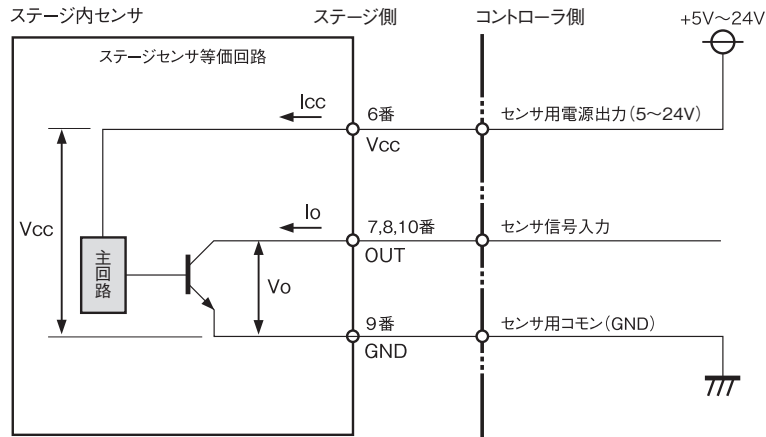
### ■ 回転ステージ



### ⚠ 注意

- ステージとコントローラ間のケーブルは 3m 以内にしてください。
- リミット OUT、原点センサ OUT はコントローラ側においてフォトカプラ等でのアイソレーションを推奨します。

## 6-5. センサ仕様



遮光・入光の検出センサは、オムロン製フォトインタラプタ IC EE-SX4134 を使用しています。

出力形態 : オープンコレクタ

センサ電源電圧 (Vcc) : 5V ~ 24V

センサ消費電流 (Icc) : max.30mA (センサ 1 個当たり)

最大電圧 (Vo) : max.30V

最大電流 (Io) : max.30mA

## 6-6. リミット、原点信号の動作論理

ハイグレードステージ（自動）は、ステージ移動量のセンタ付近に原点センサを設けています。原点前センサはありません。また、回転ステージにはリミットセンサはありません。

ステージの種類	リミットセンサ	原点センサ
X / XY / Z	N.C.	N.C.
回転	—	N.O.

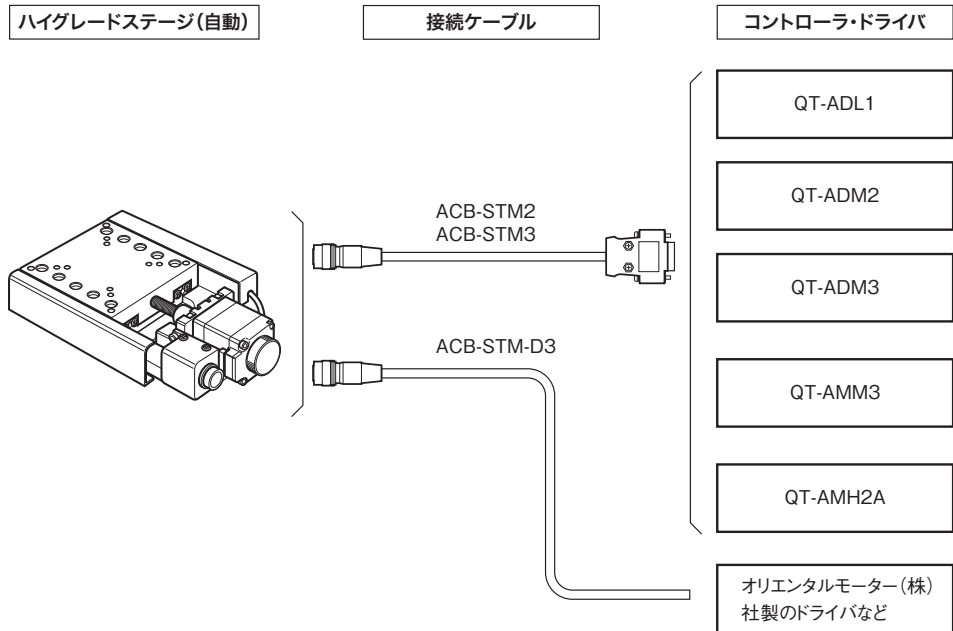
N.C.: ノーマルクローズ (遮光時 ON)

N.O.: ノーマルオープン (遮光時 OFF)

## 7 コントローラ、接続ケーブル (別売)

### 7-1. 接続方法

当社製コントローラとの接続を示します。お客様の仕様に合わせてご購入ください。万が一、間違って購入された場合には、速やかに当社までご連絡ください。



※他のコントローラとの接続については、当社までお問い合わせください。

### 7-2. コントローラ、接続ケーブル (別売)

製品名	製品番号
1 軸コントローラドライバ	QT-ADL1
2 軸コントローラドライバ	QT-ADM2
3 軸コントローラドライバ	QT-ADM3
3 軸コントローラドライバ	QT-AMM3
高機能 2 軸コントローラドライバ	QT-AMH2A
MM-40/60 接続ケーブル (1.5m)	ACB-STM2
MM-40/60 接続ケーブル (3m)	ACB-STM3
ドライバ側切り離し接続ケーブル (3m)	ACB-STM-D3

※ コントローラと組み合わせて使用する操作ボックスなどを用意しております。当社カタログをご参照ください。

※ ステージの軸数に合わせて、コントローラ・ドライバの台数および接続ケーブルの本数をご選定ください。

### 7-3. コントローラの設定

本製品のセンサ論理は以下のとおりです。使用するコントローラのリミットセンサ、原点センサのセンサ論理を合わせる必要がありますので、ご注意ください。

#### ■ ステージのセンサ論理

ステージの種類	リミットセンサ	原点前センサ	原点センサ
X	N.C.	-	N.C.
XY			
Z			
回転	-	-	N.O.

N.C.：ノーマルクローズ N.O.：ノーマルオープン

※ ハイグレードステージ（自動）に、原点前センサはありません。また、回転ステージはリミットセンサはありません。

#### ■ パラメータの設定

原点前センサと原点センサの論理、および原点復帰モードの設定は、コントローラのパラメータで設定します。工場出荷時の初期設定は、原点前センサ「N.C.」、原点センサ「N.O.」となっています。原点前センサと原点センサの論理設定は、原点復帰モードと関係がありますのでご注意ください。

#### 自動設定について

X / XY / Z ステージは、パラメータ No.04 を“36”に、回転ステージは、パラメータ No.04 を“31”に設定すると、パラメータ No.01 ~ 03 とディップスイッチの設定（次項）がハイグレードステージ（自動）の推奨値に自動的に設定されます。

※ この場合、パラメータ No.01 ~ 03 の設定値とディップスイッチの設定は無効になります。手動にて設定を行う場合は、パラメータ No.04 を“00”に設定し、パラメータ No.01 ~ 03 の設定とディップスイッチの設定を行ってください。

X / XY / Z ステージの設定値（推奨値）			
パラメータ No.	項目	設定値	設定内容
01	原点センサ論理と使用 / 未使用	2	NC
02	原点前センサ論理と使用 / 未使用	0	未使用
03	原点復帰モード	2	原点・Z 相
		3	原点
04	ステージセンサ論理と原点復帰モード	36	自動設定
		00	手動設定

回転ステージの設定値（推奨値）			
パラメータ No.	項目	設定値	設定内容
01	原点センサ論理と使用 / 未使用	1	NO
02	原点前センサ論理と使用 / 未使用	0	未使用
03	原点復帰モード	2	原点・Z 相
		3	原点
04	ステージセンサ論理と原点復帰モード	31	自動設定
		00	手動設定

※ 自動設定の場合、パラメータ 03（原点復帰モード）は、「3」（原点）に設定されます。

#### 原点復帰モードについて

ハイグレードステージ（自動）では、上記表の原点復帰モード 2 つの中から選択できます。当社としては、「設定値：3」を推奨いたします。原点復帰の動作については、コントローラの取扱説明書をご参照ください。

## ■ ディップスイッチの設定

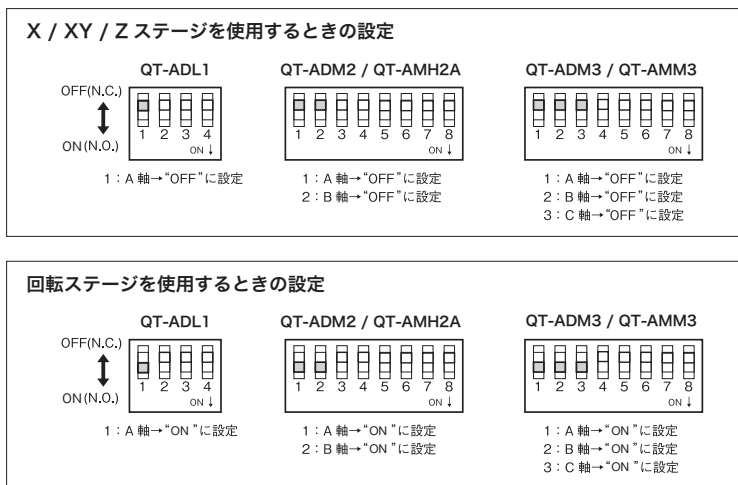
ハイグレードステージ (自動) を当社製コントローラ (QT-ADL1/QT-ADM2/QT-AMH2A/QT-ADM3/QT-AMM3) で動作させる場合、X / XY / Z ステージは、パラメータ No.04 を “36” に、回転ステージは、パラメータ No.04 を “31” に設定すると、下記ディップスイッチの設定は不要です。

## ディップスイッチの手動設定

ディップスイッチの設定を手動で行う場合は、パラメータ No.04 を “00” (手動設定) に設定し、下記に従いディップスイッチを設定してください。

### ⚠ 注意

パラメータ No.04 を “00” (手動設定) に設定した場合は、パラメータ No.01 ~ 03 の設定も必要となります。「■ パラメータの設定」(P.39)、およびコントローラの取扱説明書を参照してください。



- QT-ADL1 は 1 軸、QT-ADM2 と QT-AMH2A は 2 軸、QT-ADM3 と QT-AMM3 は 3 軸です。使用する軸に合わせて設定してください。
- 動作が異常な場合は、各スイッチの設定を確認してください。

## 7-4. クローズドループ制御時の設定について

当社製コントローラ QT-AMH2A とスケール付ハイグレードステージ (自動) の組合せでクローズドループ制御を行う場合は、各種設定が必要となります。この設定については、QT-AMH2A の取扱説明書をご参照ください。

## 7-5. 表示単位の設定

当社製コントローラ (QT-ADL1/QT-ADM2/QT-AMH2A/QT-ADM3/QT-AMM3) では、パラメータ設定によりステージの移動量を mm 単位や  $\mu$  m 単位などでの表示が可能です。パラメータ No.19,20 の設定を、ステージの分解能に合わせて設定を行ってください。

X / XY / Z ステージ [分解能 : 0.002mm]				回転ステージ [分解能 : 0.01°]			
例 : 0.000mm → mm 単位で $\mu$ m まで表示する				例 : 0°00'00" → 60 進の角度を表示する			
パラメータ No.	項目	設定値	設定内容	パラメータ No.	項目	設定値	設定内容
19	単位表示の選択	1	mm 表示 (1 $\mu$ m まで)	19	単位表示の選択	7	7 : 度 (60 進)
20	単位表示の分解能	2,000	0.002 × 1,000,000	20	単位表示の分解能	10,000	0.01 × 1,000,000



## 8 ステージの保守について

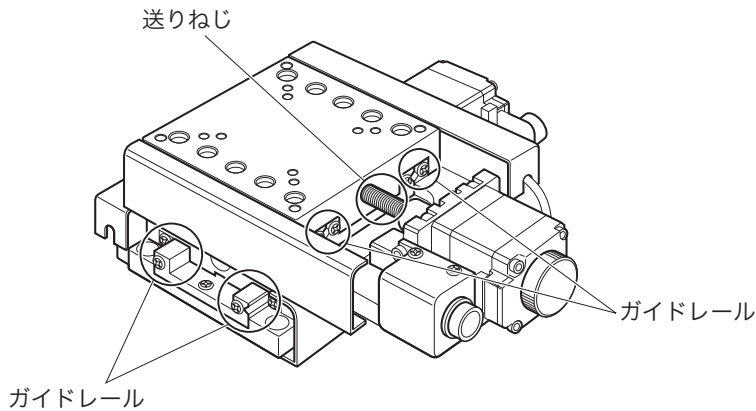
ステージの性能を良好な状態で維持するために、次の保守・点検を行ってください

### ■ 保守項目と保守間隔の目安

#### X / XY / Z ステージ

##### 保守項目

送りねじのねじ部とガイドレールの転動面へのグリースの塗布



##### 使用グリース

送りねじ [精密ねじ]: AFFグリース (THK社製)

送りねじ [ボールねじ]: AFE-CA グリース (THK社製)

ガイドレール: AFFグリース (THK社製)

※ グリースの汚れが確認された場合には、ウエスなどで汚れたグリースをふき取り、新しいグリースを塗布してください。

##### 保守間隔の目安

30,000 往復～ 40,000 往復

※ 保守間隔はステージの動作状況、環境により異なります。定期的に保守項目部を点検してください。

グリース不足や汚れが確認された場合は、その都度グリースの塗布、またはふき取りと塗布を行ってください。

#### 回転ステージ

##### ⚠ 注意

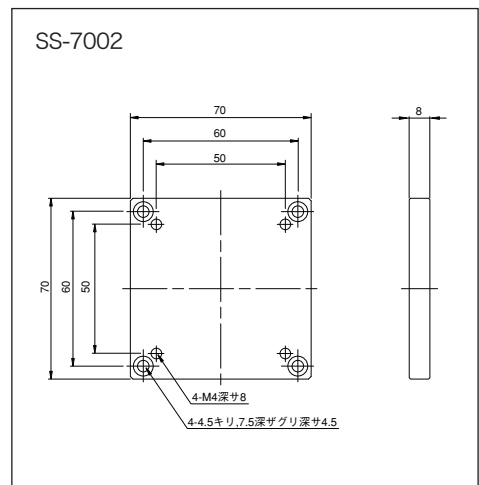
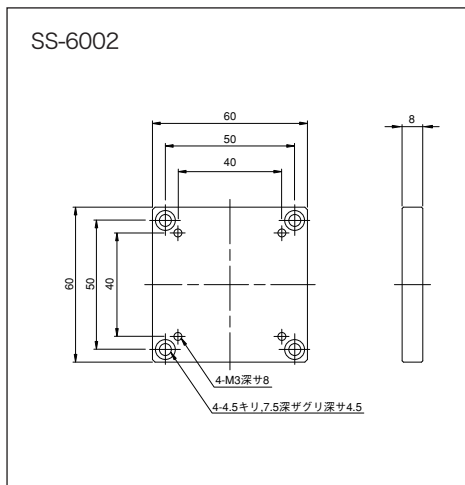
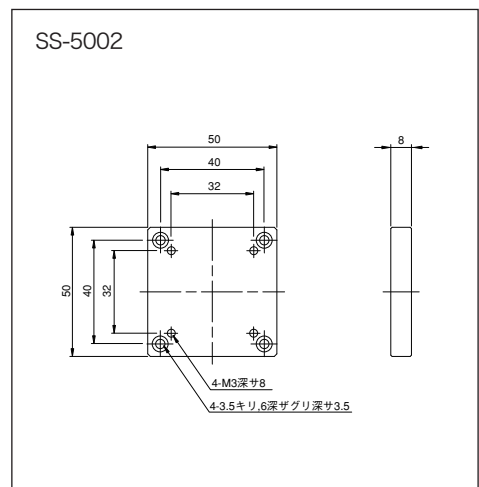
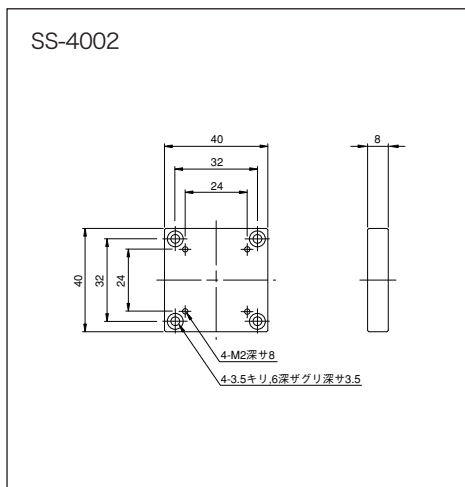
回転ステージのグリースアップには、専門の知識や技術が必要です。動作異常や異音などが生じた場合には、お買い上げの販売店までご連絡ください。

## 9 アクセサリ

ハイグレードステージ (自動) に使用するスペーサ (4種類) と Z ブラケット (4種類) を用意しています。スペーサは一回り小さいサイズのステージを組み合わせるときに使用します。Z ブラケットは X ステージを取り付けて Z ステージとして使用したり、移動面を縦方向から横方向に変換するときを使用します。

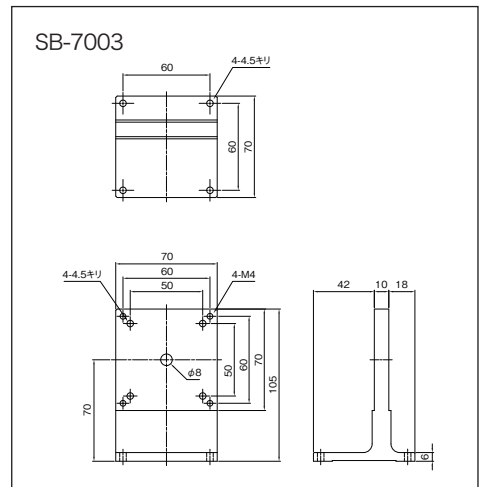
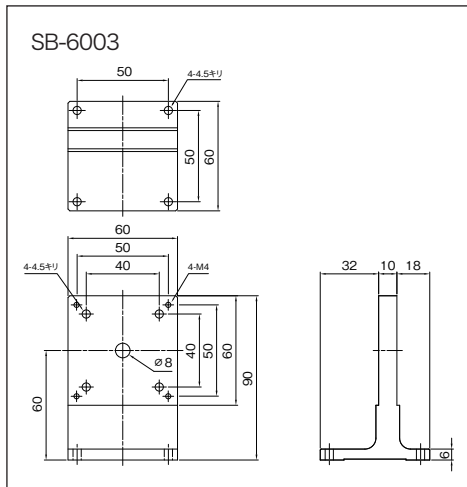
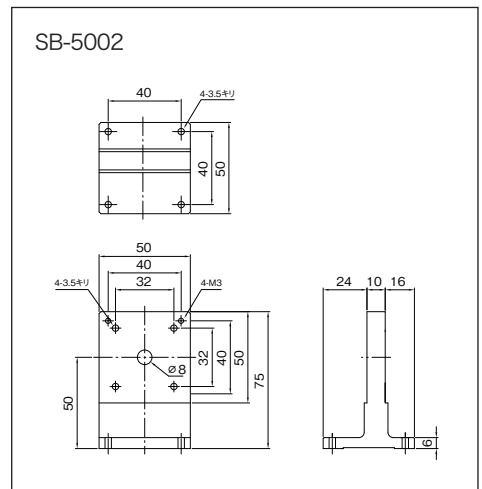
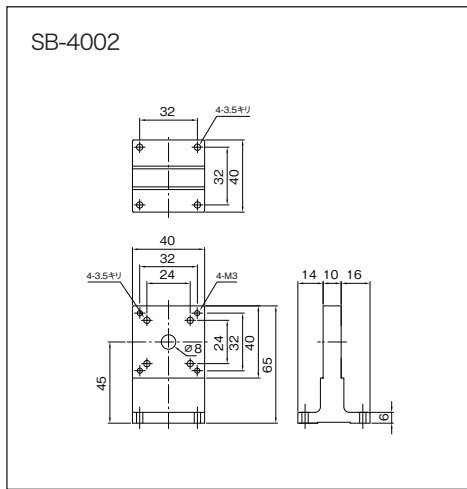
### ■ スペーサ

製品番号	SS-4002	SS-5002	SS-6002	SS-7002
価 格	2,000 円			
製 品 名	40mm 角用スペーサ	50mm 角用スペーサ	60mm 角用スペーサ	70mm 角用スペーサ
質 量	0.03kg (アルミ合金)	0.05kg (アルミ合金)	0.07kg (アルミ合金)	0.1kg (アルミ合金)



■ Zブラケット

製品番号	SB-4002	SB-5002	SB-6003	SB-7003
価 格	5,000 円	7,000 円	8,000 円	10,000 円
製 品 名	Z ブラケット 40mmx40mm 用	Z ブラケット 50mmx50mm 用	Z ブラケット 60mmx60mm 用	Z ブラケット 70mmx70mm 用
質 量	0.1kg (アルミ合金)	0.15kg (アルミ合金)	0.2kg (アルミ合金)	0.25kg (アルミ合金)



## 10 保証と修理

### ■ 保証期間

取扱説明書、本体貼付ラベルなどの注意書きまたはカタログ記載の取り扱いの注意に基づき、正常な使用状態で故障が発生した場合は、工場出荷日より次の期間、無償修理いたします。

**保証期間 工場出荷日より1年間**

ただし、納入後の故障により誘発される損害については、この対象範囲から除外させていただきます。

保証期間内でも下記の場合には有償修理となりますのでご了承ください。

- ・使用上の誤り、または修理や改造によるもの。
- ・お買い上げ後の落下などによる故障および損傷。
- ・火災、地震、水害、落雷その他天災地変、公害や異常電圧による故障および破損。
- ・消耗品の劣化などによる性能低下や動作異常。
- ・事前に当社が保証範囲外と定めた製品や部品。

※この保証は、日本国内においてのみ有効です。

### ■ 保証期間中の修理

お買い求めの販売店までご連絡ください。

### ■ 保証期間が過ぎてしまった場合の修理

保証期間が過ぎてしまった場合でも、お求めになった販売店にご連絡ください。故障の状態により有償にて修理いたします。その際、修理期間の短縮、修理内容を確実にするために以下の事項をお知らせください。

- ・購入年月日、製品名、製品番号、製造番号。
- ・お客様の具体的な使用方法。
- ・具体的な故障内容。
- ・故障の原因となったと思われる点。

### ■ お問い合わせ

弊社の製品でご不明な点がございましたら下記にご連絡ください。



**中央精機株式会社**

本社営業部 TEL.03-3257-1911 FAX.03-3257-1915



本取扱説明書に記載された内容は予告無しに変更する場合がありますのでご了承ください。また、製品についても改良のため予告無しに変更する場合がありますのでご了承ください。

**ハイグレードステージ (自動) 0.75A/相 取扱説明書 Ver.5.1**

2021/11/01 ADV.



**中央精機株式会社**

本社営業部 〒101-0063 東京都千代田区神田淡路町 1-5 及川ビル 3F  
TEL. 03-3257-1911 FAX.03-3257-1915