

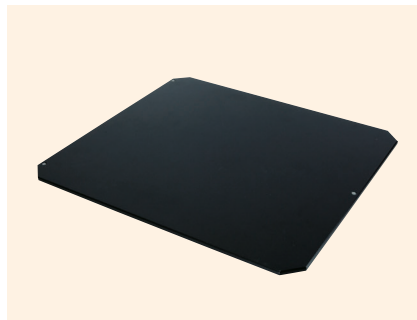
晶圆座、玻璃板、铝板



↑ MSS-WH



↑ MSS-GP



↑ MSS-AL

特 长 Sales Point

- MSS-A 系列、MSS-B 系列、MSS-C 系列通用的晶圆座。
- 3 英寸到 300mm 晶圆广泛支持。
- 带有 3 点调节螺丝，可平行调节。

■ 晶圆座

产 品 编 号	产 品 名
MSS-100A-4WH	晶圆座 3.4 英寸用
MSS-150A-4WH	晶圆座 3.4 英寸用
MSS-150A-6WH	晶圆座 4.5, 6 英寸用
MSS-200A-4WH	晶圆座 3.4 英寸用
MSS-200A-6WH	晶圆座 4.5, 6 英寸用
MSS-200A-8WH	晶圆座 6.8 英寸用
MSS-300A-30WH	晶圆座 8 英寸, 300mm 用

※ 支持 SEMI 标准的晶圆尺寸。

■ 玻璃板

产 品 编 号	产 品 名
MSS-50A-GP	玻璃板 MSS-50C 用
MSS-50WA-GP	玻璃板 MSS-50WC 用
MSS-100A-GP	玻璃板 MSS-100C 用
MSS-150A-GP	玻璃板 MSS-150C 用
MSS-200A-GP	玻璃板 MSS-200C 用
MSS-300A-GP	玻璃板 MSS-300C 用

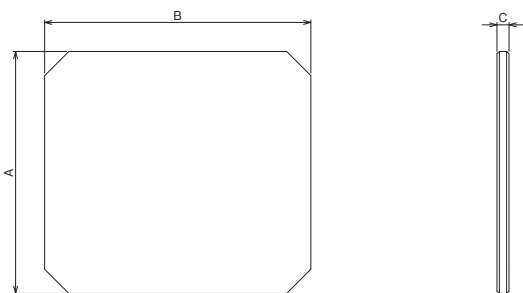
- MSS-A 系列、MSS-B 系列、MSS-C 系列通用的玻璃板。
- 与标准附带的铝板更换，即可支持穿透照明。

■ 铝板

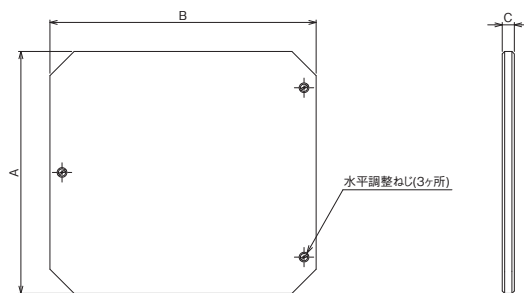
产 品 编 号	产 品 名
MSS-50A-AL	铝板 MSS-50C 用
MSS-50WA-AL	铝板 MSS-50WC 用
MSS-100A-AL	铝板 MSS-100C 用
MSS-150A-AL	铝板 MSS-150C 用
MSS-200A-AL	铝板 MSS-200C 用
MSS-300A-AL	铝板 MSS-300C 用

- MSS-A 系列、MSS-B 系列、MSS-C 系列通用的标准附带铝板。
- 带有 3 点调节螺丝，可平行调节。
- 另外也承接根据顾客的工件进一步加工。

■ 产品的外观图



产 品 编 号	A (mm)	B (mm)	C (mm)
MSS-50A-GP	100	110	5
MSS-50WA-GP	100	160	5
MSS-100A-GP	140	140	5
MSS-150A-GP	190	210	5
MSS-200A-GP	250	270	5
MSS-300A-GP	345	370	5

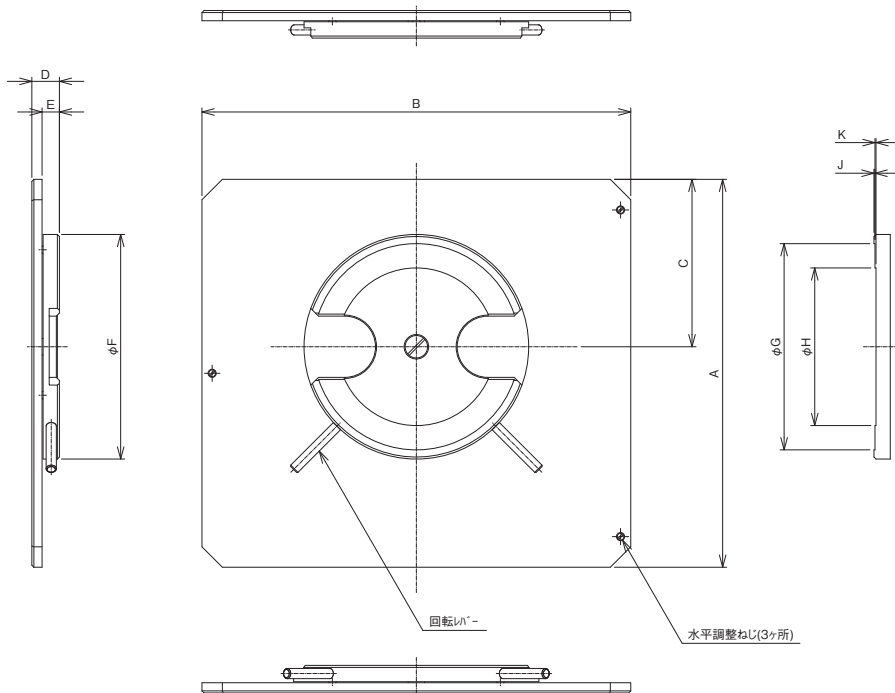


产 品 编 号	A (mm)	B (mm)	C (mm)
MSS-50A-AL	100	110	5
MSS-50WA-AL	100	160	5
MSS-100A-AL	140	140	5
MSS-150A-AL	190	210	5
MSS-200A-AL	250	270	5
MSS-300A-AL	345	370	5

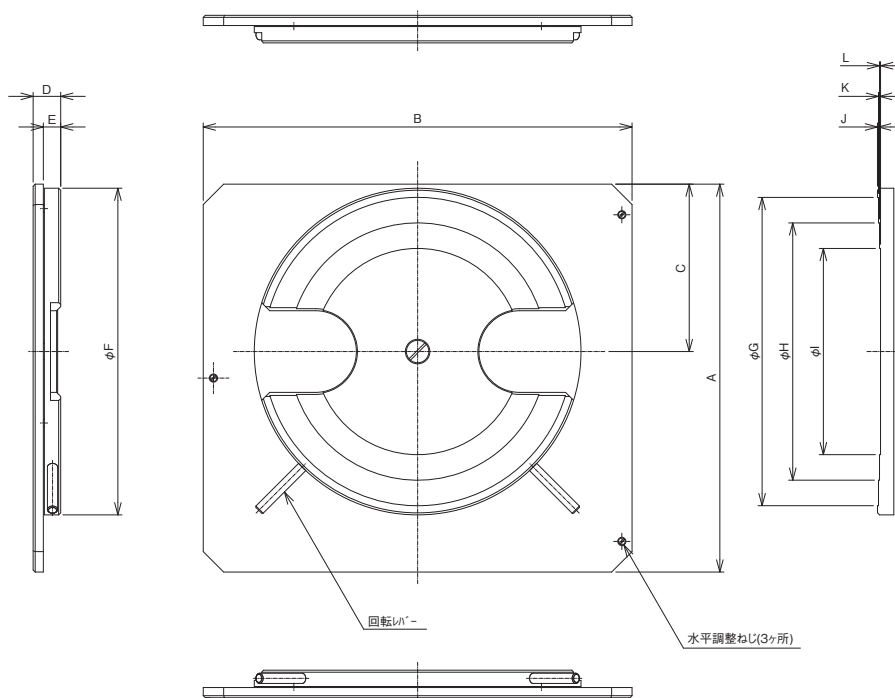


显微镜用 XY 平台 ◀ 显微镜用自动化产品 ▶

产品的外观图



产品编号	A (mm)	B (mm)	C (mm)	D (mm)	E (mm)	F (mm)	G (mm)	H (mm)	J (mm)	K (mm)
MSS-100A-4WH	140	140	70	13.5	8.5	110	101	77.2	0.5	0.5
MSS-150A-4WH	190	210	82	13.5	8.5	110	101	77.2	0.5	0.5
MSS-200A-4WH	250	270	115	13.5	8.5	110	101	77.2	0.5	0.5
MSS-200A-8WH	250	270	115	13.5	8.5	220	201	151	0.5	0.5
MSS-300A-30WH	345	370	158	13.5	8.5	310	301	201	0.5	0.5



产品编号	A (mm)	B (mm)	C (mm)	D (mm)	E (mm)	F (mm)	G (mm)	H (mm)	I (mm)	J (mm)	K (mm)	L (mm)
MSS-150A-6WH	190	210	82	13.5	8.5	160	151	126	101	0.5	0.5	0.5
MSS-200A-6WH	250	270	115	13.5	8.5	160	151	126	101	0.5	0.5	0.5

自动平台  
显微镜用  
自动化产品  
手动平台  
平台用附件  
XY平台  
显微镜  
自动对焦