

微型扫描平台

◆ V-CR 方式
0.75A/相
0.75A/相 马达
下载
2DCAD
3DCAD



↑ MSS-50C

产 品 编 号	支持显微镜	
MSS-50C-0A	奥林巴斯	BH2
MSS-50C-0B	奥林巴斯	BX40、BX41M-LED、BX51、BX51M、BX60、BX61
MSS-50C-NA	尼康	OPTIPHOT 100S、ECLIPSE ME600

※ 末尾 -0A、-0B、-NA 的产品附带显微镜对应的适配器。

特 长 Sales Point

- 移动量 50mm×50mm 的薄型轻量平台。
- 为支持显微镜用途，虽然薄型、轻量，但精度仍然毫不妥协。
- 拆下标准附带的铝板，使用选购品的玻璃板，也能支持穿透照明。

产 品 编 号	MSS-50C-0A	MSS-50C-0B	MSS-50C-NA
产 品 名 称		微型扫描平台	
移 动 方 向		XY 轴 2 方向	
移 动 量		±25mm	
平 台 面 积		155mm×155mm	
使 用 马 达		与 PK523HPA 相当 (5 线式星形接线、0.75A/相)	
分 辨 率		0.002mm	
进 给 丝 杆 规 格		滚珠丝杆	
进 给 丝 杆 导 程		1mm	
移 动 导 轨		V 型槽与交叉滚柱	
移 动 精 度		真直度 (水平·垂直) 0.008mm	
定 位 精 度 (1/10 行 程)		X 轴 0.005mm、Y 轴 0.005mm	
定 位 精 度 (全 行 程)		X 轴 0.020mm、Y 轴 0.010mm	
重 复 精 度		±0.002mm	
空 程		0.002mm	
承 重		29.4N (3kgf)	
质 量		2.7kg (铝板除外)	
最 高 速 度 (8,000pps 时)		16mm/s	
主 要 材 质 / 表 面 处 理		铝合金 / 黑色氧化铝处理梨皮底	
原 点 传 感 器		常闭接点 (断开接点、B 接点) 动作、光学传感器	
限 位 传 感 器		常闭接点 (断开接点、B 接点) 动作、光学传感器	
适 合 电 缆		ACB-STM-D3、ARC-STM-D3	
标 准 附 件		铝板	



与显微镜组合使用例 奥林巴斯
照片为 MSS-300C



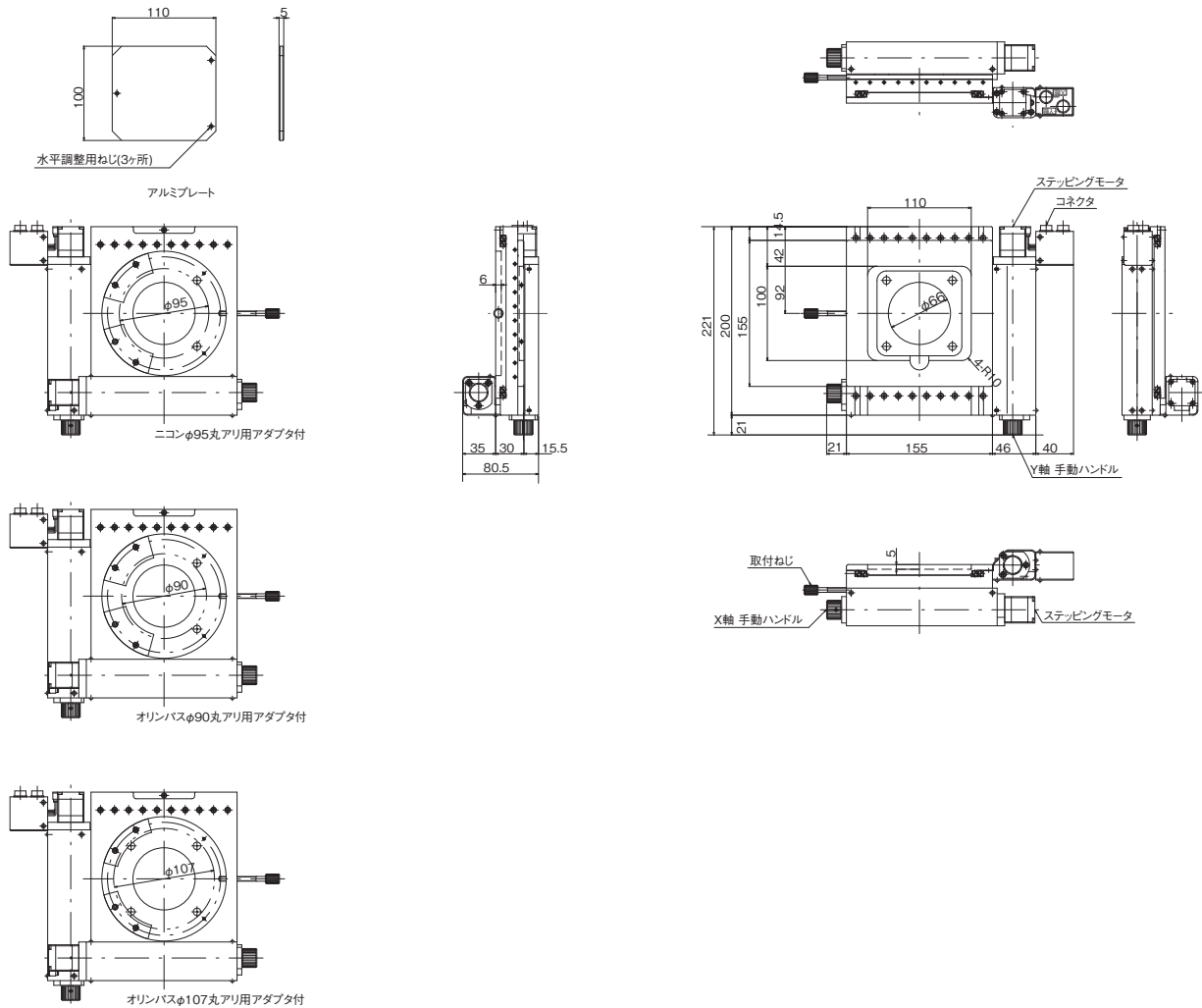
与显微镜组合使用例 尼康
照片为 MSS-200C-NA



显微镜用 XY 平台 ◀ 显微镜用自动化产品 ▶

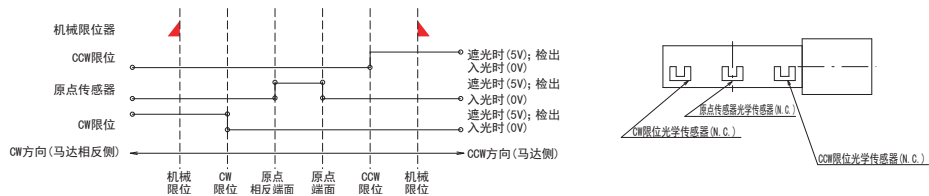
自动平台
显微镜用
自动化产品
手动平台
平台用附件
显微镜用
XY平台
自动对焦

产品的外观图



↑ MSS-50C

◆ 传感器动作逻辑与时序图



◆ 连接方法 — 连接电缆与控制器驱动器

