

## 微型扫描平台

◆ V-CR 方 式
0.75A/相
0.75A/相 马
马 达
下载
▶
2DCAD
3DCAD



↑ MSS-50WC

产 品 编 号	支持显微镜	
MSS-50WC-0A	奥林巴斯	BH2
MSS-50WC-0B	奥林巴斯	BX40、BX41M-LED、BX51、BX51M、BX60、BX61
MSS-50WC-NA	尼康	OPTIPHOT 100S、ECLIPSE ME600

※ 末尾 -0A、-0B、-NA 的产品附带显微镜对应的适配器。

### 特 长 Sales Point

- 移动量 100mm×50mm 的薄型轻量平台。
- 为支持显微镜用途，虽然薄型、轻量，但精度仍然毫不妥协。
- 拆下标准附带的铝板，使用选购品的玻璃板，也能支持穿透照明。

产 品 编 号	MSS-50WC-0A	MSS-50WC-0B	MSS-50WC-NA
产 品 名 称	微型扫描平台		
移 动 方 向	XY 轴 2 方向		
移 动 量	X 轴 ±50mm、Y 轴 ±25mm		
平 台 面 积	205mm×155mm		
使 用 马 达	与 PK523HPA 相当 (5 线式星形接线、0.75A/相)		
分 辨 率	0.002mm		
进 给 丝 杆 规 格	滚珠丝杆		
进 给 丝 杆 导 程	1mm		
移 动 导 轨	V 型槽与交叉滚柱		
移 动 精 度	真直度 (水平) 0.010mm、(垂直) 0.015mm		
定 位 精 度 (1 / 10 行 程)	X 轴 0.010mm、Y 轴 0.005mm		
定 位 精 度 (全 行 程)	X 轴 0.040mm、Y 轴 0.010mm		
重 复 精 度	±0.002mm		
空 程	0.002mm		
承 重	29.4N (3kgf)		
质 量	3.3kg (铝板除外)		
最 高 速 度 (8,000pps 时)	16mm/s		
主 要 材 质 / 表 面 处 理	铝合金 / 黑色氧化铝处理梨皮底		
原 点 传 感 器	常闭接点 (断开接点、B 接点) 动作、光学传感器		
限 位 传 感 器	常闭接点 (断开接点、B 接点) 动作、光学传感器		
适 合 电 缆	ACB-STM-D3、ARC-STM-D3		
标 准 附 件	铝板		



与显微镜组合使用例 奥林巴斯  
照片为 MSS-300C

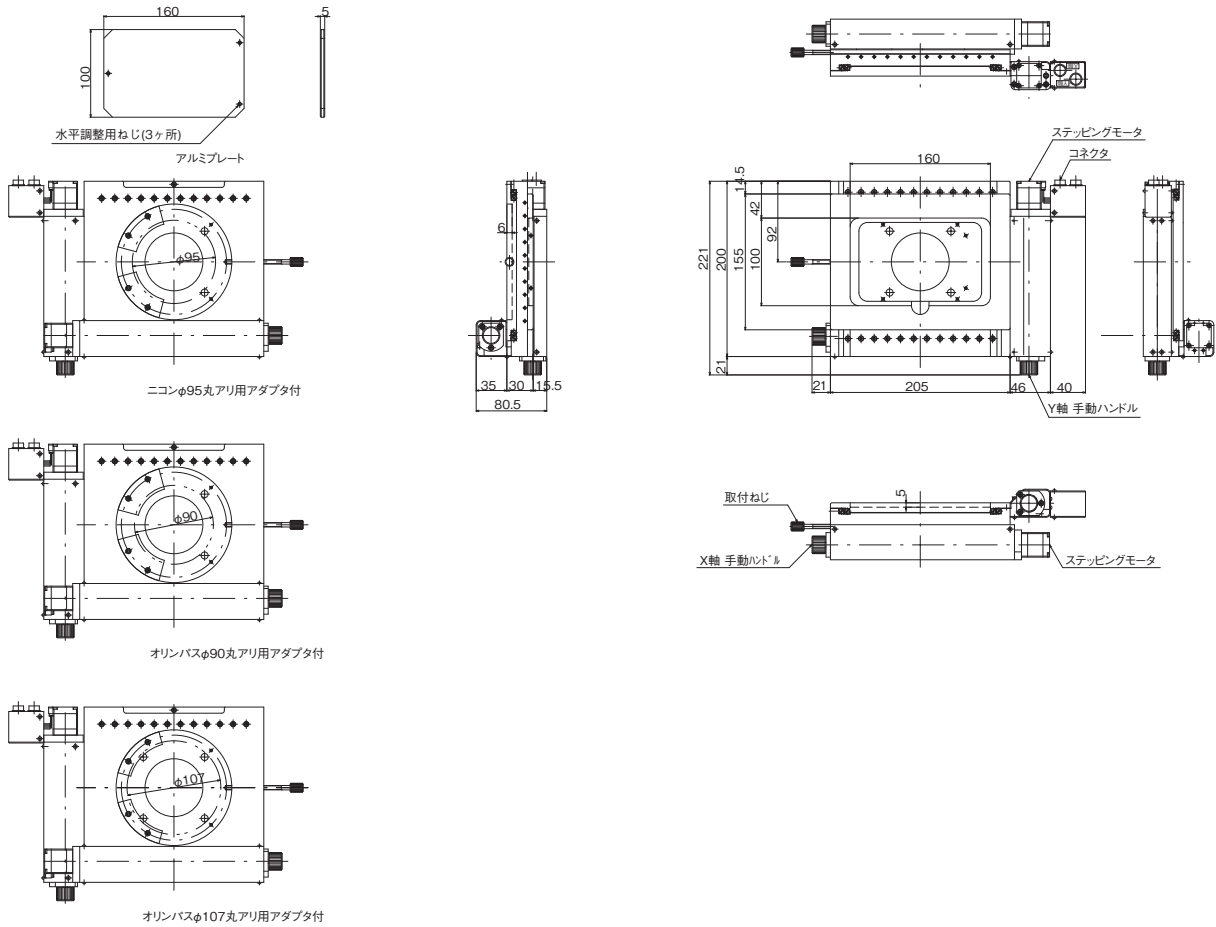


与显微镜组合使用例 尼康  
照片为 MSS-200C-NA



显微镜用 XY 平台 ◀ 显微镜用自动化产品 ▶

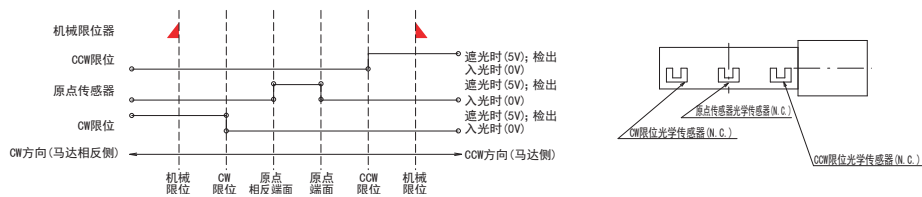
产品的外观图



↑ MSS-50WC

自动平台  
显微镜用  
自动化产品  
手动平台  
平台用附件  
X Y 平台  
显微镜用  
自动对焦

传感器动作逻辑与时序图



连接方法 — 连接电缆与控制器驱动器

