

微型扫描平台

◀ V-CR 方 式
0.75A/相 0.75A/相 马 达
下载
2DCAD
3DCAD



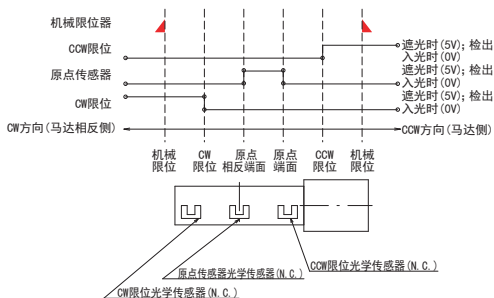
↑ MSS-100C

特 长 Sales Point

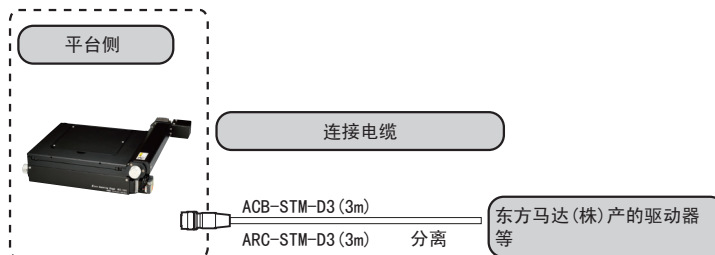
- 支持 4 英寸的移动量 100mm×100mm 的薄型轻量平台。
- 为支持显微镜用途，虽然薄型、轻量，但精度仍然毫不妥协。
- 拆下标准附带的铝板，使用选购品的玻璃板，也能支持穿透照明。

产 品 编 号	MSS-100C
产 品 名 称	微型扫描平台
移 动 方 向	XY 轴 2 方向
移 动 量	±50mm
平 台 面	205mm×183mm
使 用 马 达	与 PK523HPA 相当 (5 线式星形接线、0.75A/相)
分 辨 率	0.002mm
进 给 丝 杆 导 程	1mm
移 动 导 轨	V 型槽与交叉滚柱
移 动 精 度	真直度 (水平) 0.010mm、(垂直) 0.015mm
定 位 精 度 (1 / 10 行 程)	X 轴 0.010mm、Y 轴 0.010mm
定 位 精 度 (全 行 程)	X 轴 0.040mm、Y 轴 0.040mm
重 复 精 度	±0.002mm
空 重	0.003mm
承 重	29.4N (3kgf)
质 量	3.5kg (铝板除外)
最 高 速 度 (8,000pps 时)	16mm/s
主 要 材 质 / 表 面 处 理	铝合金 / 黑色氧化铝处理梨皮底
原 点 传 感 器	常闭接点 (断开接点、B 接点) 动作、光学传感器
限 位 传 感 器	常闭接点 (断开接点、B 接点) 动作、光学传感器
适 合 电 缆	ACB-STM-D3、ARC-STM-D3
标 准 附 件	铝板

◆ 传感器动作逻辑与时序图



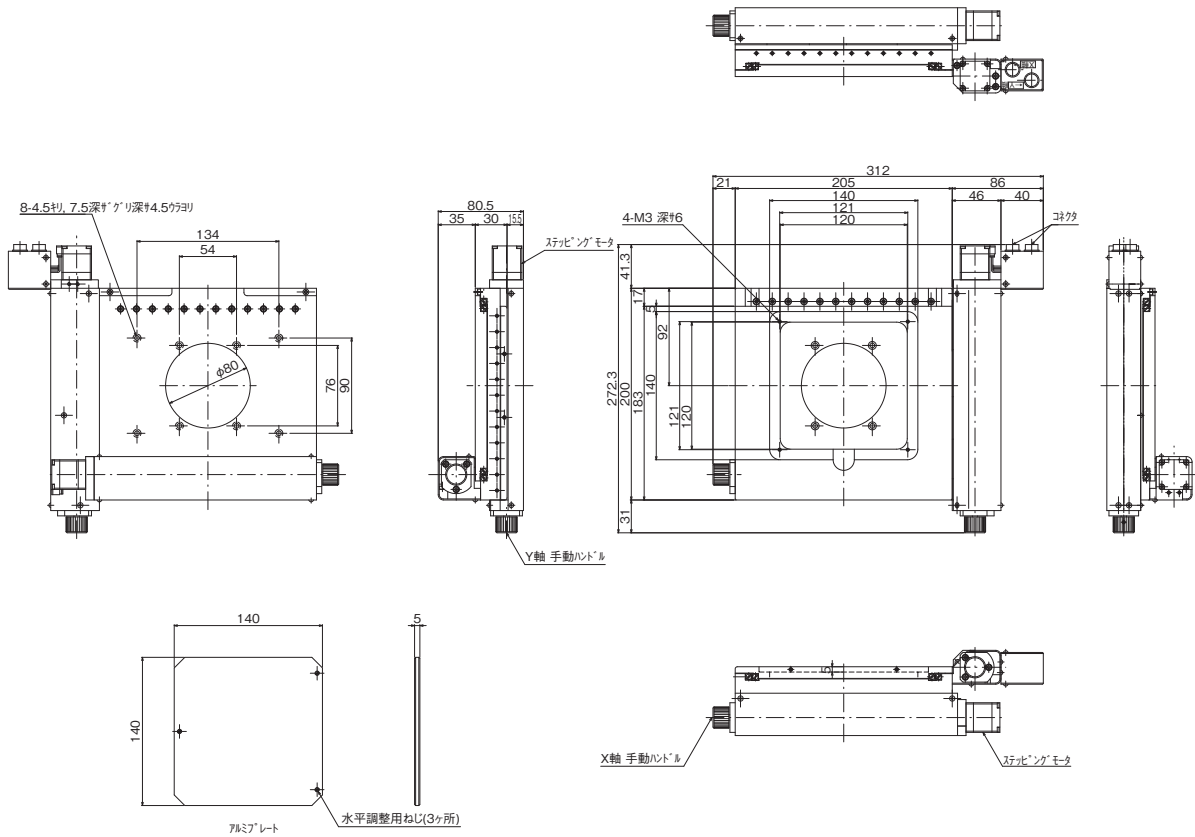
◆ 连接方法 — 连接电缆与控制器驱动器





显微镜用 XY 平台 ◀ 显微镜用自动化产品 ▶

产品的外观图



↑ MSS-100C

- 自动平台
- 显微镜用自动化产品
- 手动平台
- 平台用附件
- 显微镜用 X Y 平台
- 自动对焦

应用软件

平台控制·多点拍摄软件 Captomotor (三谷商事(株)制)

可轻松实现电动平台控制的软件。可从画面上指定行程，进行平台移动或向指定坐标移动。

注册拍摄模式还能与相机和电动平台联动进行多点的自动拍摄。预备了 5 种拍摄模式。

