

## 微型扫描平台

◀ V-CR 方式
0.75A/相
0.75A/相 马达
下载
2DCAD
3DCAD



↑ MSS-150C

产品编号	支持显微镜	
MSS-150C	奥林巴斯	MX50、MX61、MX61L、MX63、MX80
	尼康	OPTIPHOT 150、ECLIPSE L150
MSS-150C-0A	奥林巴斯	MX40、MX51
MSS-150C-NA	尼康	ECLIPSE LV150/LV150A
MSS-150C-NB	尼康	ECLIPSE LV100D
MSS-150C-NC	尼康	ECLIPSE L200/L200A

※ 末尾 -0A、-NA、-NB、-NC 的产品附带显微镜对应的适配器。

与显微镜  
组合使用例

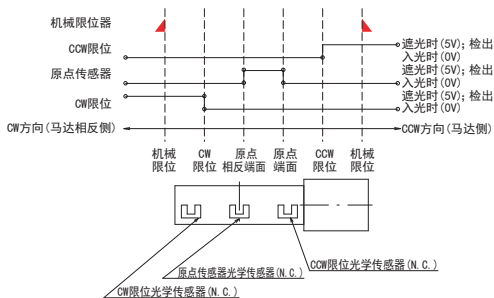


### 特 长 Sales Point

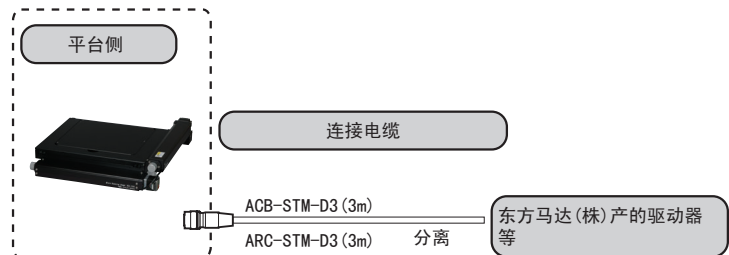
- 支持 6 英寸的移动量 150mm×150mm 的薄型轻量平台。
- 为支持显微镜用途，虽然薄型、轻量，但精度仍然毫不妥协。
- 拆下标准附带的铝板，使用选购品的玻璃板，也能支持穿透照明。

产 品 编 号	MSS-150C	MSS-150C-0A	MSS-150C-NA	MSS-150C-NB	MSS-150C-NC
产 品 名 称	微型扫描平台				
移 动 方 向	XY 轴 2 方向				
移 动 量	±75mm				
平 台 面 积	280mm×230mm				
使 用 马 达	与 PK523HPA 相当 (5 线式星形接线、0.75A/相)				
分 辨 率	0.002mm				
进 给 丝 杆 导 程	1mm				
移 动 导 轨	V 型槽与交叉滚柱				
移 动 精 度	真直度 (水平) 0.010mm、(垂直) 0.015mm				
定 位 精 度 (1 / 10 行 程)	X 轴 0.010mm、Y 轴 0.010mm				
定 位 精 度 (全 行 程)	X 轴 0.030mm、Y 轴 0.030mm				
重 复 精 度	±0.002mm				
空 程	0.003mm				
承 重	49N (5kgf)				
质 量	5.1kg (铝板除外)				
最 高 速 度 (8,000pps 时)	16mm/s				
主 要 材 质 / 表 面 处 理	铝合金 / 黑色氧化铝处理梨皮底				
原 点 传 感 器	常闭接点 (断开接点、B 接点) 动作、光学传感器				
限 位 传 感 器	常闭接点 (断开接点、B 接点) 动作、光学传感器				
适 合 电 缆	ACB-STM-D3、ARC-STM-D3				
标 准 附 件	铝板				

### ◆ 传感器动作逻辑与时序图



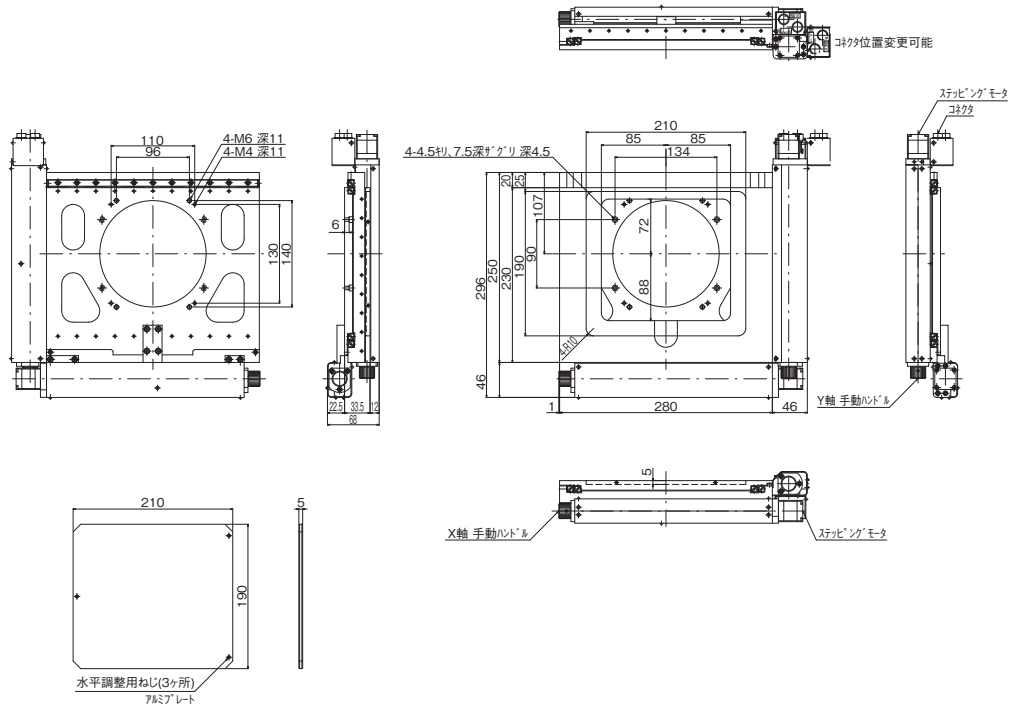
### ◆ 连接方法 — 连接电缆与控制器驱动器





显微镜用 XY 平台 ◀ 显微镜用自动化产品 ▶

产品的外观图



↑ MSS-150C

自动平台

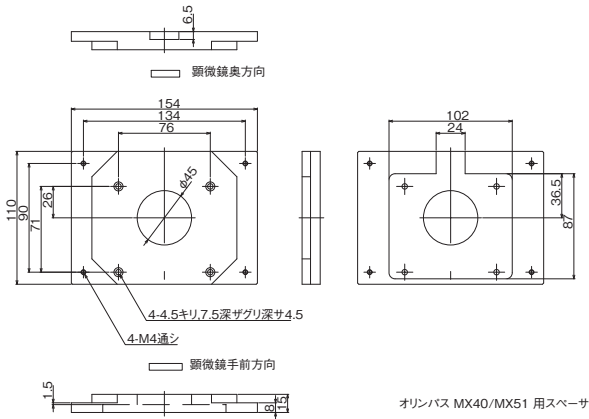
显微镜用  
自动化产品

手动平台

平台用附件

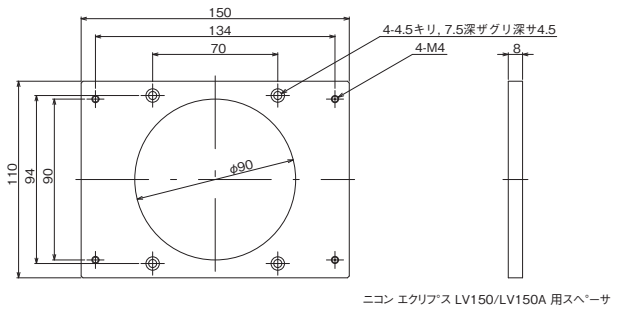
显微镜用  
XY 平台

显微镜  
自动对焦



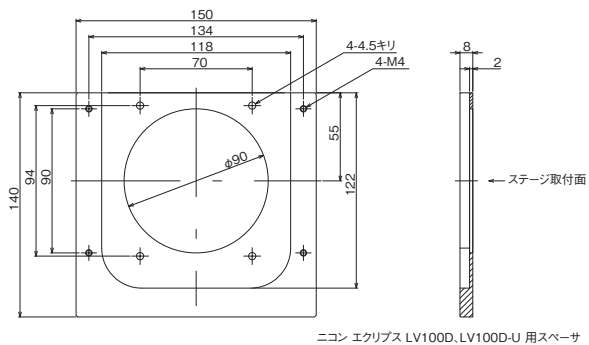
オリンパス MX40/MX51 用スペーサ

↑ MSS-150C-0A 附带垫块



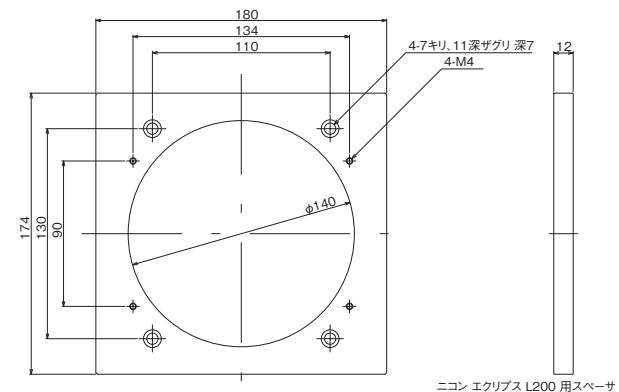
ニコン エクリプス LV150/LV150A 用スペーサ

↑ MSS-150C-NA 附带垫块



ニコン エクリプス LV100D, LV100D-U 用スペーサ

↑ MSS-150C-NB 附带垫块



ニコン エクリプス L200 用スペーサ

↑ MSS-150C-NC 附带垫块