

微型扫描平台

◆ V-CR 方 式
0.75A/相
0.75A/相 马
下载
2DCAD
3DCAD



↑ MSS-200C

特 长 Sales Point

- 支持 8 英寸的移动量 200mm×200mm 的薄型轻量平台。
- 为支持显微镜用途，虽然薄型、轻量，但精度仍然毫不妥协。
- 拆下标准附带的铝板，使用选购品的玻璃板，也能支持穿透照明。

| 产 品 编 号 | 支持显微镜 | |
|-------------|-------|---------------------------------------|
| MSS-200C | 奥林巴斯 | MX50、MX61、MX61A、MX61L、MX80 |
| | 尼康 | OPTIPHOT 200 |
| MSS-200C-NA | 尼康 | ECLIPSE L200/L200A/L200D/L200N/L200ND |

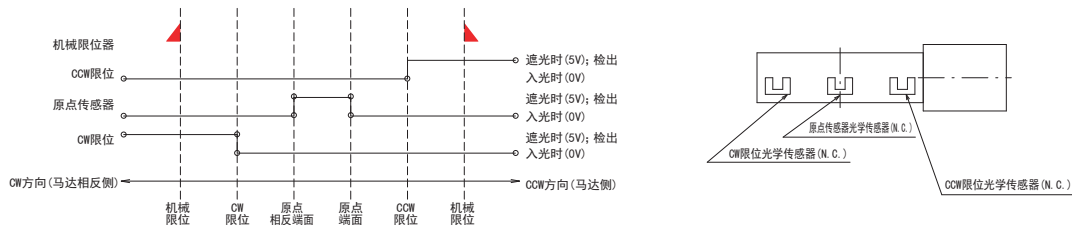
※ 末尾 -NA 的产品附带显微镜对应的适配器。

与显微镜
组合使用例



| 产 品 编 号 | MSS-200C | MSS-200C-NA |
|-----------------------|----------------------------------|-------------|
| 产 品 名 | 微型扫描平台 | |
| 移 动 方 向 | XY 轴 2 方向 | |
| 移 动 量 | ±100mm | |
| 平 台 面 | 355mm×305mm | |
| 使 用 马 达 | 与 PK523HPA 相当 (5 线式星形接线、0.75A/相) | |
| 分 辨 率 | 0.002mm | |
| 进 给 丝 杆 规 格 | 滚珠丝杆 | |
| 进 给 丝 杆 导 程 | 1mm | |
| 移 动 导 轨 | V 型槽与交叉滚柱 | |
| 移 动 精 度 | 真直度 (水平) 0.010mm、(垂直) 0.025mm | |
| 定 位 精 度 (1 / 1 0 行 程) | X 轴 0.015mm、Y 轴 0.015mm | |
| 定 位 精 度 (全 行 程) | X 轴 0.060mm、Y 轴 0.050mm | |
| 重 复 精 度 | ±0.002mm | |
| 空 程 | 0.003mm | |
| 承 重 | 49N (5kgf) | |
| 质 量 | 7.3kg (铝板除外) | |
| 最 高 速 度 (8,000pps 时) | 16mm/s | |
| 主 要 材 质 / 表 面 处 理 | 铝合金 / 黑色氧化铝处理梨皮底 | |
| 原 点 传 感 器 | 常闭接点 (断开接点、B 接点) 动作、光学传感器 | |
| 限 位 传 感 器 | 常闭接点 (断开接点、B 接点) 动作、光学传感器 | |
| 适 合 电 缆 | ACB-STM-D3、ARC-STM-D3 | |
| 标 准 附 件 | 铝板 | |

◆ 传感器动作逻辑与时序图





显微镜用 XY 平台 ◀ 显微镜用自动化产品 ▶

自动平台

显微镜用
自动化产品

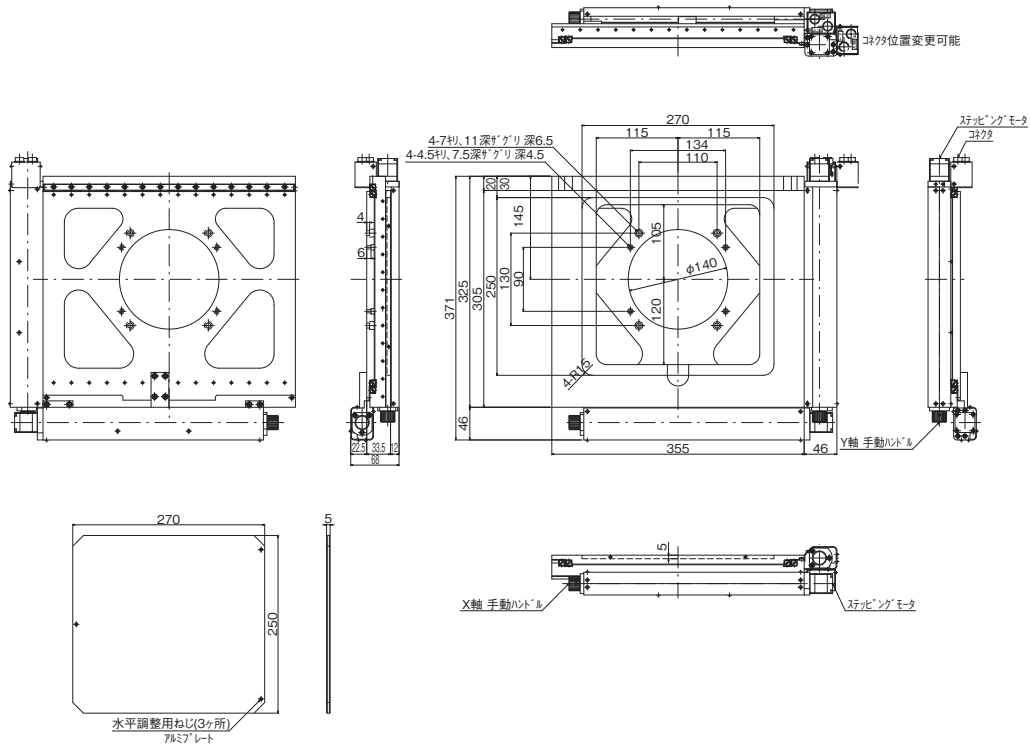
手动平台

平台用附件

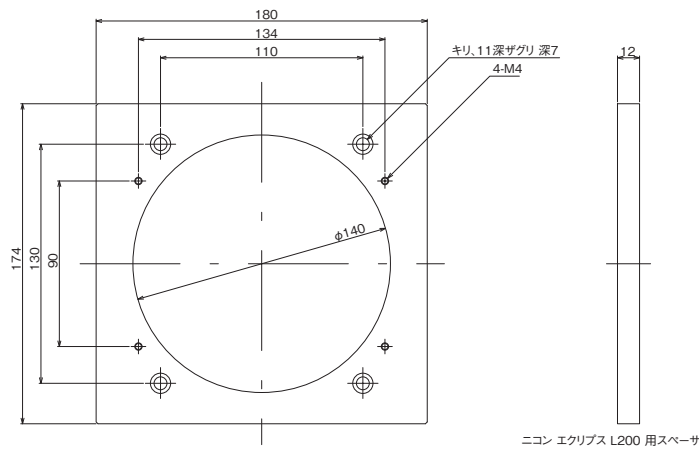
显微镜用
XY 平台

显微镜
自动对焦

产品的外观图



↑ MSS-200C



↑ MSS-200C-NA 附带垫块

◆ 连接方法 — 连接电缆与控制器驱动器

