

微型扫描平台

◀ V-CR 方 式
0.75A/相 0.75A/相 马 达
下载
2DCAD
3DCAD



↑ MSS-300C

特 长 Sales Point

- 移动量 300mm×300mm 的薄型轻量平台。
- 为支持显微镜用途，虽然薄型、轻量，但精度仍然毫不妥协。
- 拆下标准附带的铝板，使用选购品的玻璃板，也能支持穿透照明。

产 品 编 号	支持显微镜	
MSS-300C	奥林巴斯	MX61A、MX61L、MX80
MSS-300C-NA	尼康	OPTIPHOT 300、ECLIPSE L300/L300D

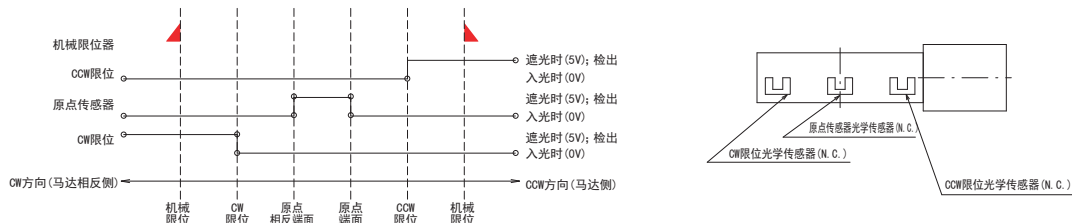
※ 末尾 -NA 的产品附带显微镜对应的适配器。

与显微镜
组合使用例



产 品 编 号	MSS-300C	MSS-300C-NA
产 品 名 称	微型扫描平台	
移 动 方 向	XY 轴 2 方向	
移 动 量	±150mm	
平 台 面 积	460mm×405mm	
使 用 马 达	与 PK525HPA 相当 (5 线式星形接线、0.75A/相)	
分 辨 率	0.002mm	
进 给 丝 杆 规 格	滚珠丝杆	
进 给 丝 杆 导 程	1mm	
移 动 导 轨	V 型槽与交叉滚柱	
定位精度 (1 / 10 行程)	X 轴 0.040mm、Y 轴 0.040mm	
定位精度 (全 行程)	X 轴 0.120mm、Y 轴 0.100mm	
重 复 精 度	±0.002mm	
空 程	0.003mm	
承 重	49N (5kgf)	
质 量	10.3kg (铝板除外)	
最 高 速 度 (8,000pps 时)	16mm/s	
主 要 材 质 / 表 面 处 理	铝合金 / 黑色氧化铝处理梨皮底	
原 点 传 感 器	常闭接点 (断开接点、B 接点) 动作、光学传感器	
限 位 传 感 器	常闭接点 (断开接点、B 接点) 动作、光学传感器	
适 合 电 缆	ACB-STM-D3、ARC-STM-D3	
标 准 附 件	铝板	

传感器动作逻辑与时序图





显微镜用 XY 平台 ◀ 显微镜用自动化产品 ▶

自动平台

显微镜用
自动化产品

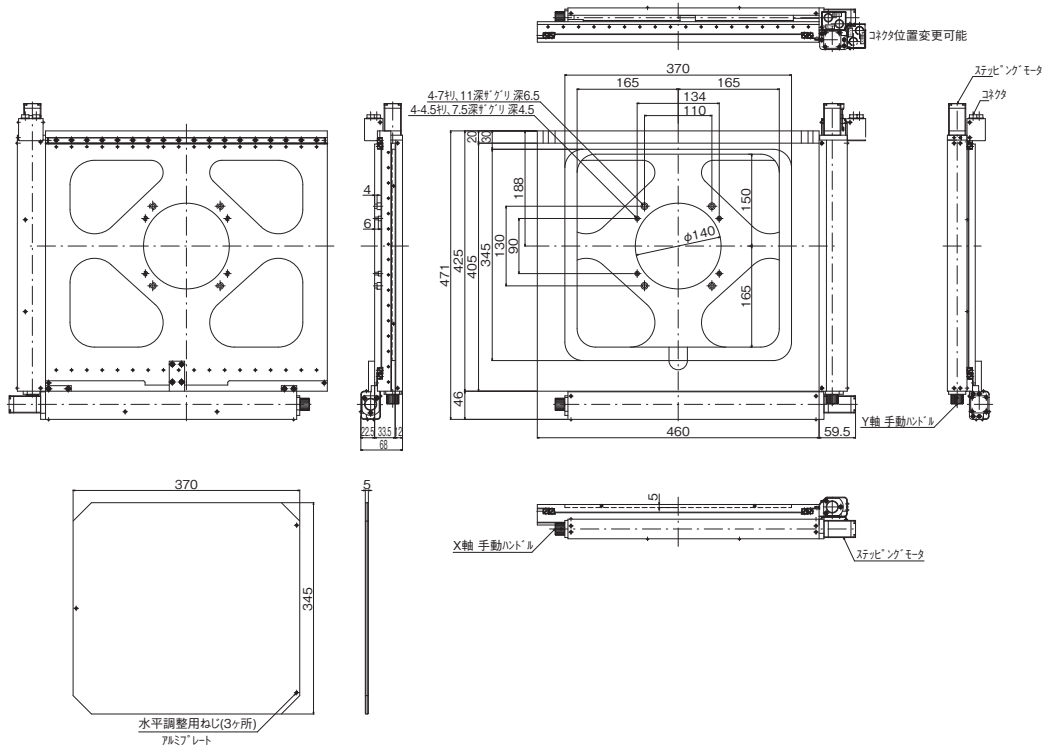
手动平台

平台用附件

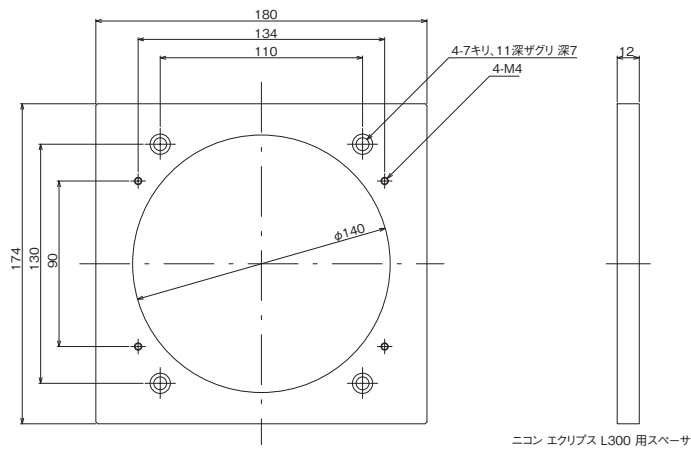
显微镜用
XY 平台

显微镜
自动对焦

产品的外观图



↑ MSS-300C



↑ MSS-300C-NA 附带垫块

◆ 连接方法 — 连接电缆与控制器驱动器

