

微型扫描平台

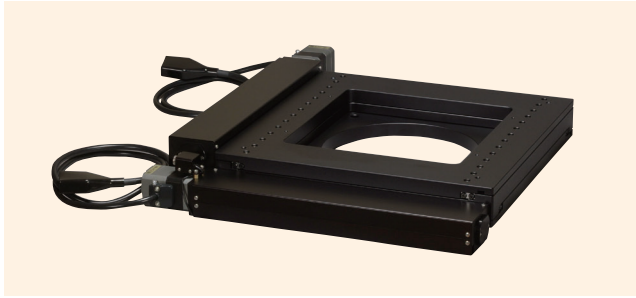
V-CR 方式

下载

2DCAD

3DCAD

αSTEP 步进马达



↑ MSS-H200A



↑ MSS-H300A

特 长 Sales Point

- 专为 FA 用途设计的、可进行高速运行、急停、短时间整定的 XY 自动平台。
- 重复进行高速移动、急停后约 60ms 就能整定，因此对比如 150mm×150mm 内的工件图案约 1 万处的全数检查范围，约 17 分钟即可扫描完毕。
- 重复精度 ±0.002mm，因此对高倍率显微镜视野内（约 φ0.1mm）的位置也有充分的再现性。
- 与本公司产的超高速随动型自动对焦显微镜系统组合，可在外观检查等中发挥最高的性能。

产 品 编 号	MSS-H200AD	MSS-H300AD
产 品 名	微型扫描平台	
环 境 温 度 / 湿 度	10 ~ 40°C / 20 ~ 80% (不结露)	

※ 本产品的平台、驱动器、电缆是配套的。
 ※ αSTEP 是东方马达株式会社在日本及其他国家的注册商标。

平台规格

产 品 编 号	MSS-H200A	MSS-H300A
移 动 方 向	XY 轴 2 方向	
移 动 量	±100mm	±150mm
平 台 面	356mm×356mm	490mm×490mm
使 用 马 达	与步进马达 αSTEP AR46AA 相当的马达	
分 辨 率	0.002mm	
进 给 丝 杆 导 程	2mm	
移 动 导 轨	V 型槽与交叉滚柱	
移 动 精 度	真直度（水平）0.010mm、（垂直）0.025mm	
定 位 精 度（1 / 10 行 程）	X 轴 0.015mm、Y 轴 0.015mm	X 轴 0.040mm、Y 轴 0.040mm
定 位 精 度（全 行 程）	X 轴 0.060mm、Y 轴 0.050mm	X 轴 0.120mm、Y 轴 0.100mm
重 复 精 度	±0.002mm	
空 程	0.003mm	
承 重	49N (5kg)	
质 量	约 15kg	约 30kg
最 高 速 度（50,000pps 时）	100mm/s	
主 要 材 质 / 表 面 处 理	铝合金 / 黑色氧化铝处理梨皮底	
原 点 传 感 器	常闭接点（断开接点、B 接点）动作、光学传感器	
限 位 传 感 器	常闭接点（断开接点、B 接点）动作、光学传感器	

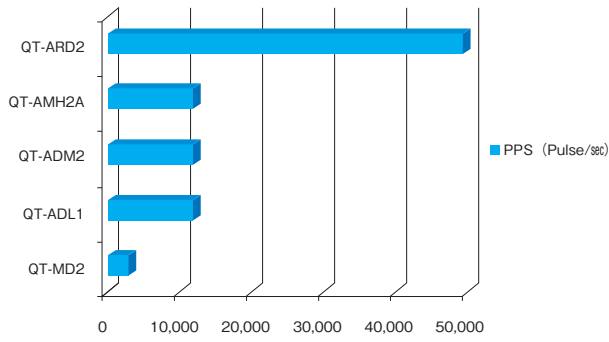
驱动器规格

产 品 编 号	QT-ARD2
输 入 电 源	AC100 ~ 115V 50/60Hz 最大 6.0A
外 形 尺 寸	W200mm×D280mm×H200mm（不含凸起部）
质 量	6.0kg
驱 动 轴 数	2 轴
使 用 驱 动 器	步进马达 αSTEP AR46AA 用驱动器
分 辨 率 切 换	0.002mm（初始值）、（可用内部开关切换 0.004mm、0.0004mm、0.0002mm）
输 入 信 号	驱动脉冲 ・脉冲方式：2 脉冲方式（初始值）、（可用内部开关切换 1 脉冲方式） ・最大脉冲频率：上位控制器为线驱动器输出：500kHz（Duty50%时） 上位控制器为开路集电极输出：250kHz（Duty50%时） 负逻辑脉冲输入（初始值） ・脉冲电压：+5V
输 出 信 号	平台传感器为直通输出（± 限位、原点信号）
适 合 平 台	MSS-H200A、MSS-H300A 专用
附 带 电 缆	AC 电缆、传感器电缆、马达电缆、QT-A 控制器连接用电缆

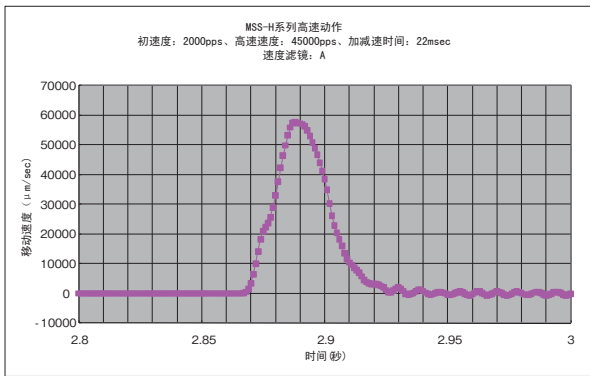
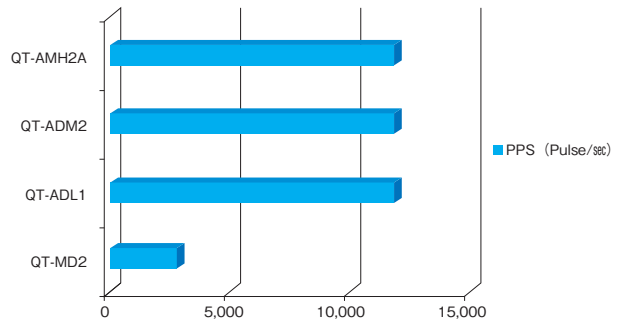


显微镜用 XY 平台 ◀ 显微镜用自动化产品 ▶

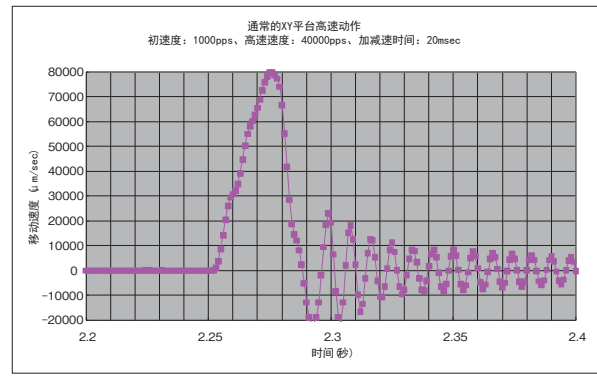
驱动器性能比较表 X、Y 平台驱动时



驱动器性能比较表 Z、旋转、倾斜平台驱动时



MSS-H 系列的整定时间

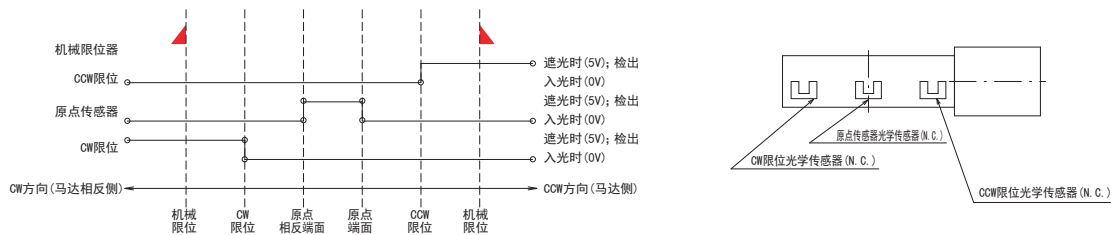


通常的 XY 平台的整定时间



专用驱动器 QT-ARD2

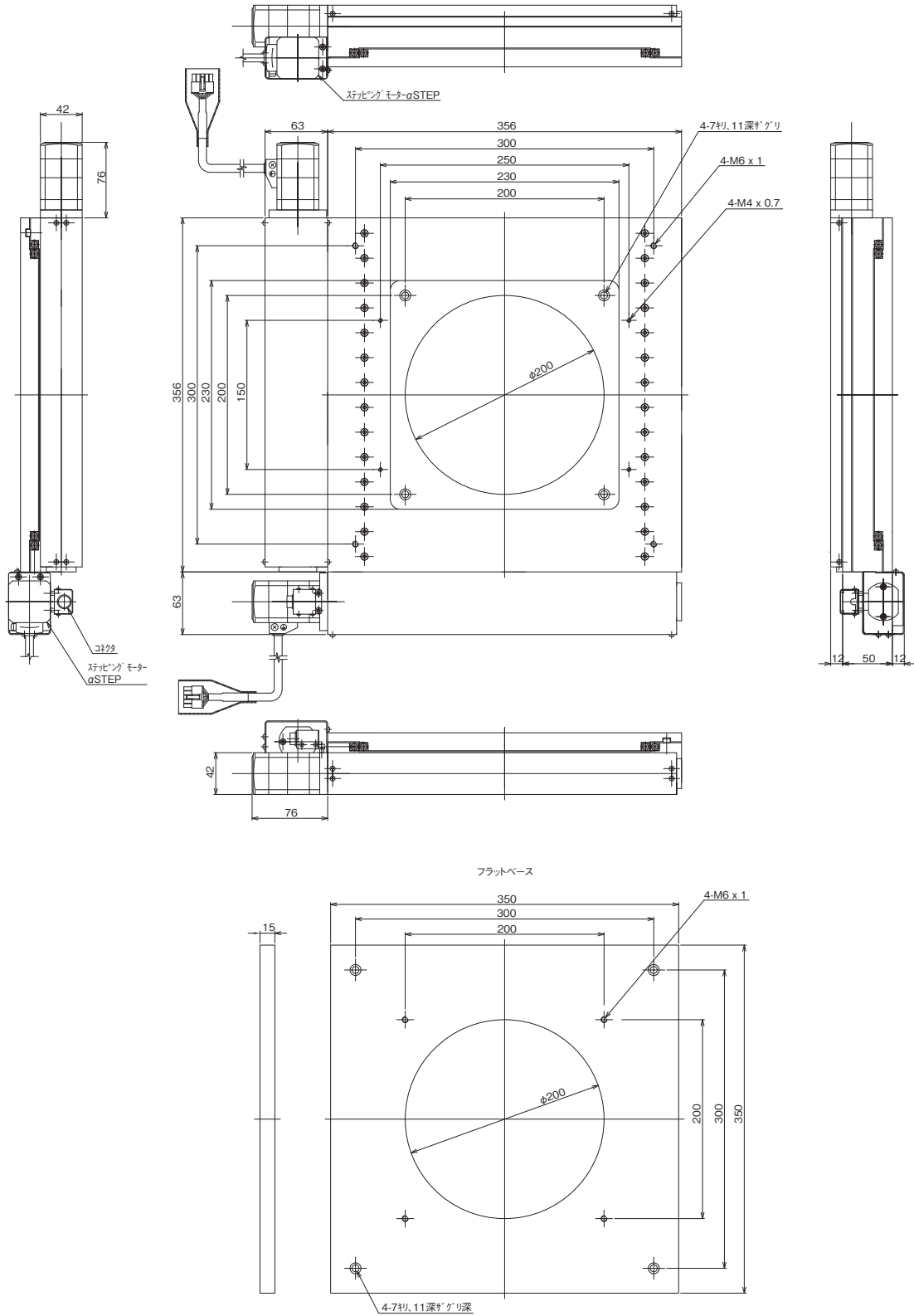
传感器动作逻辑与时序图



- 自动平台
- 显微镜用自动化产品
- 手动平台
- 平台用附件
- XY平台
- 显微镜用自动对焦

- 自动平台
- 显微镜用
自动化产品
- 手动平台
- 平台用附件
- 显微镜用
XY 平台
- 显微镜
自动对焦

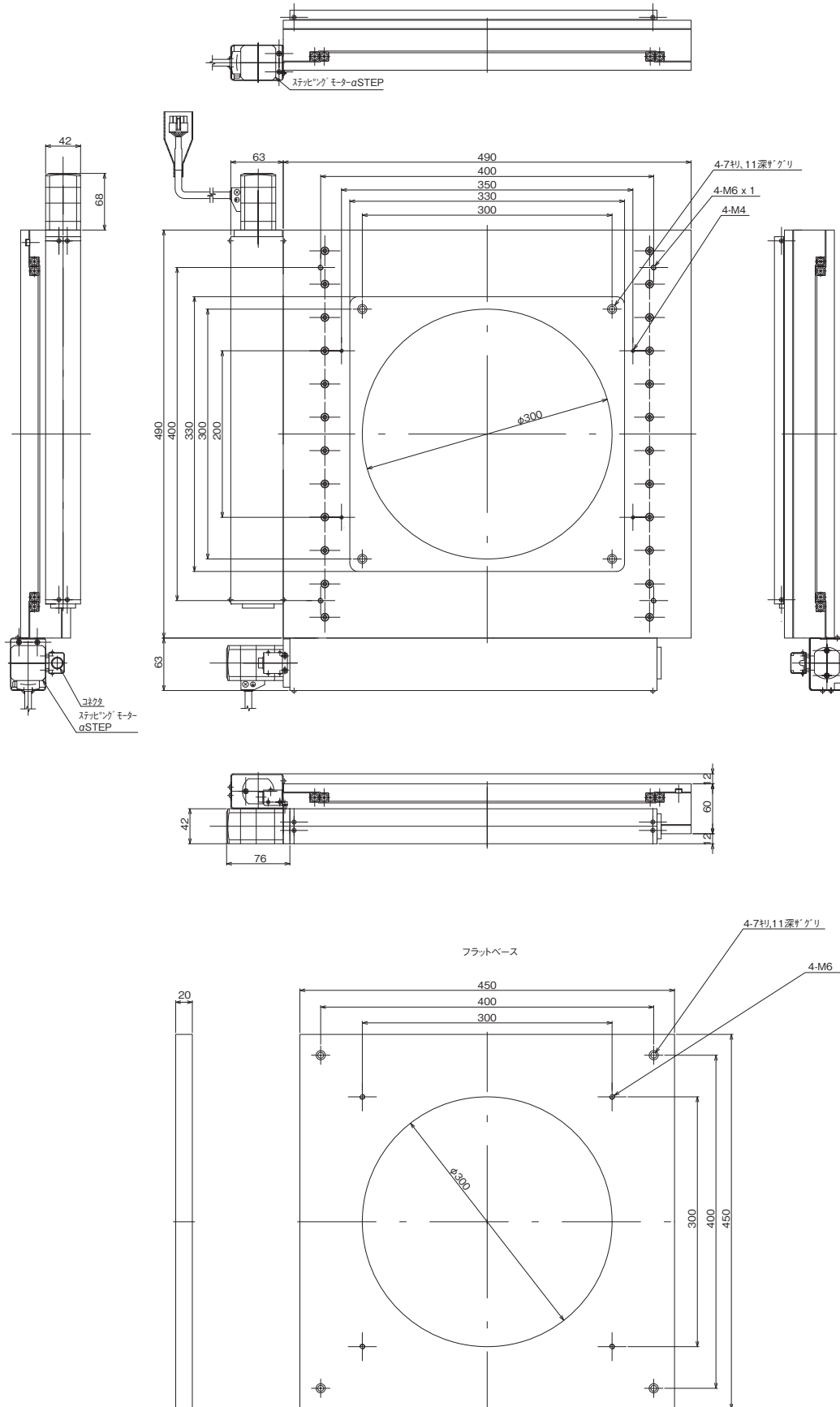
产品的外观图





显微镜用 XY 平台 ◀ 显微镜用自动化产品 ▶

产品的外观图



自动平台
显微镜用 自动化产品
手动平台
平台用附件
显微镜用 XY平台
自动对焦 显微镜

↑ MSS-H300A