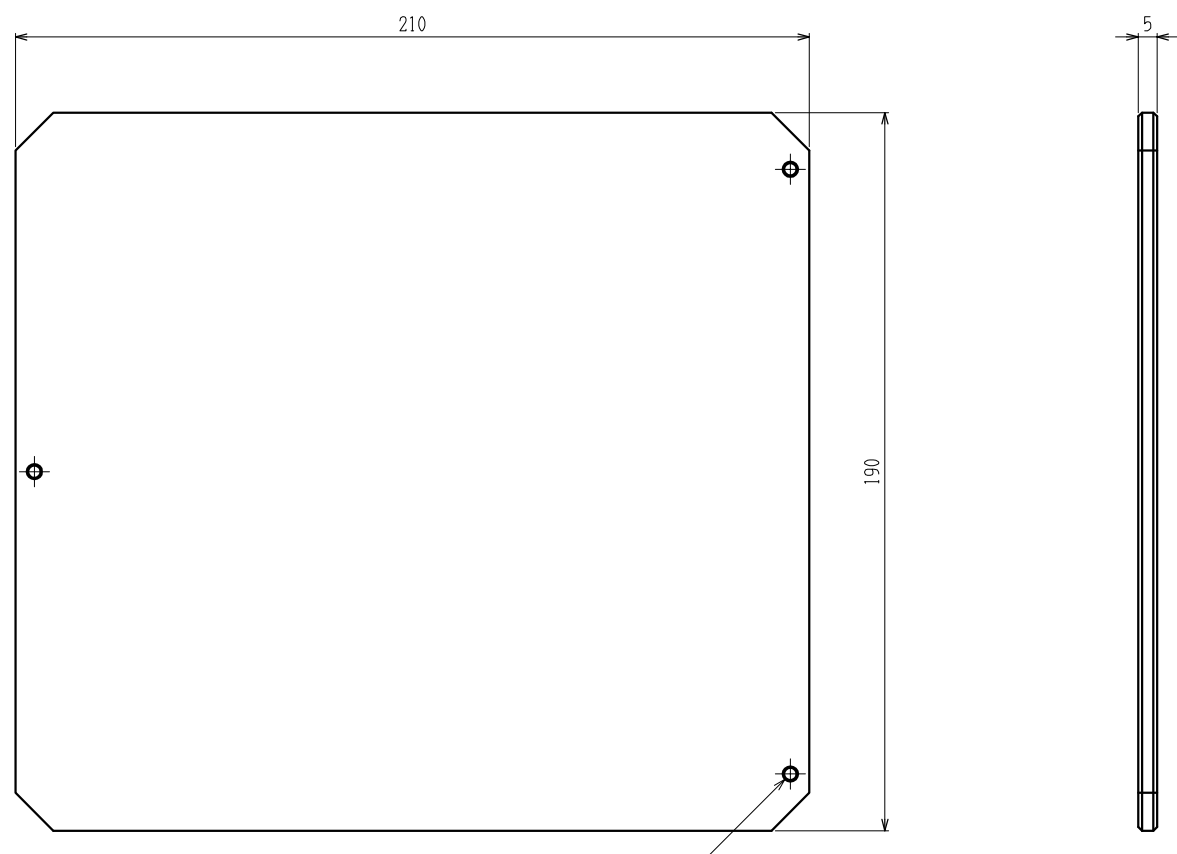
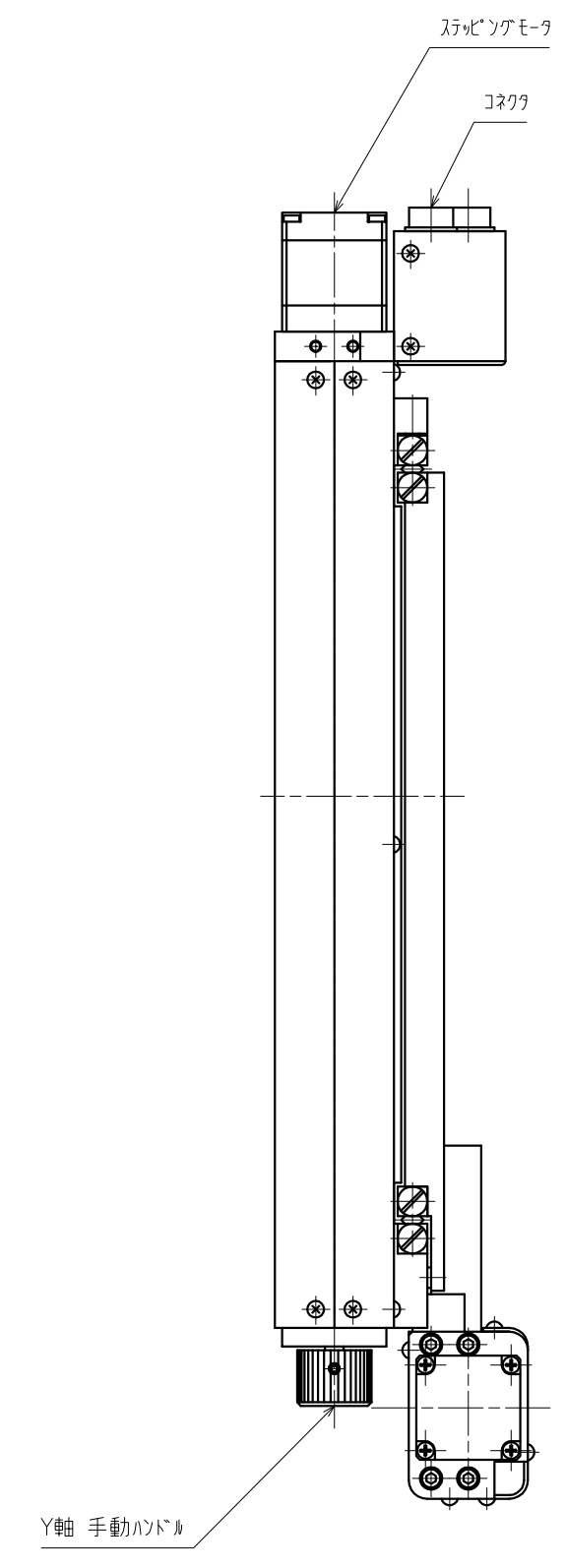
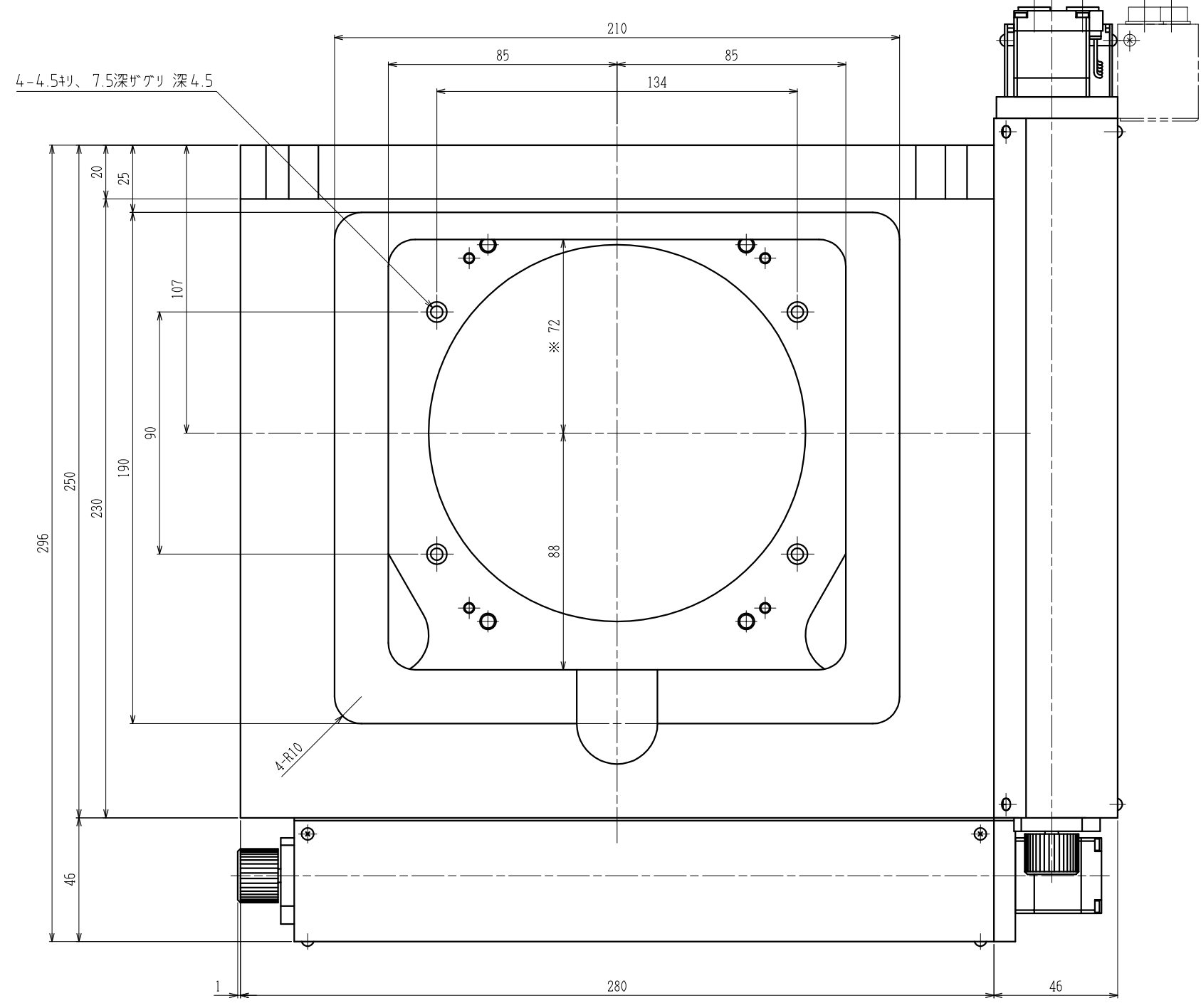
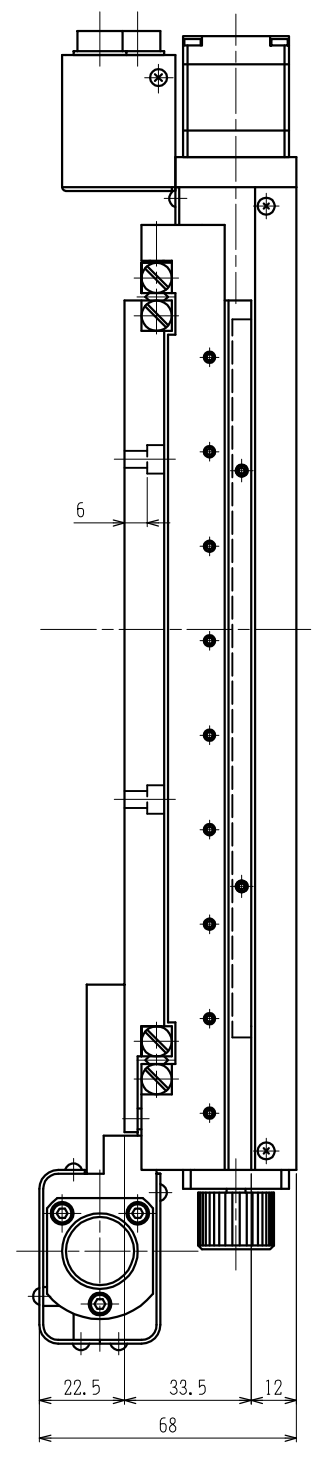
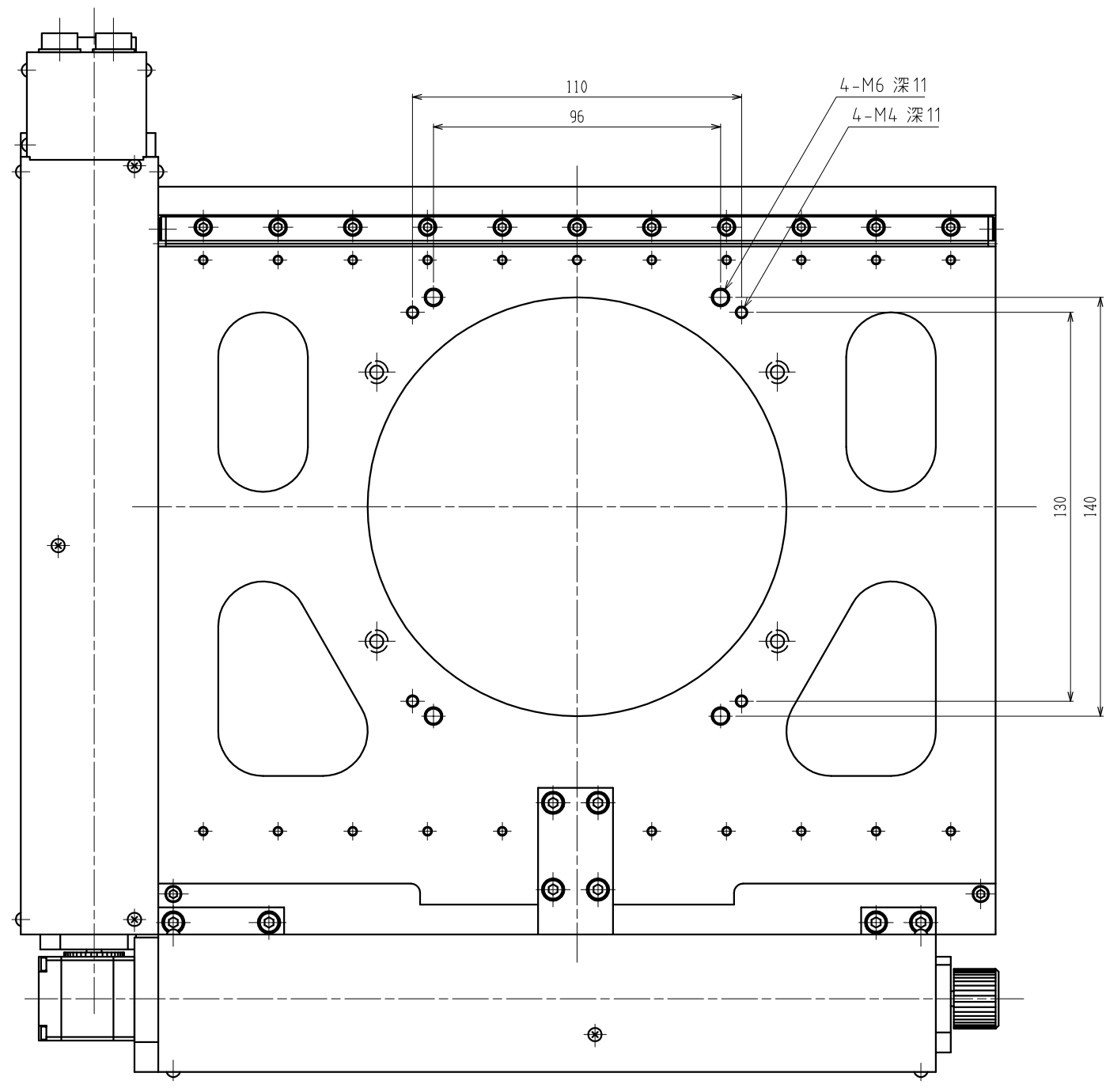
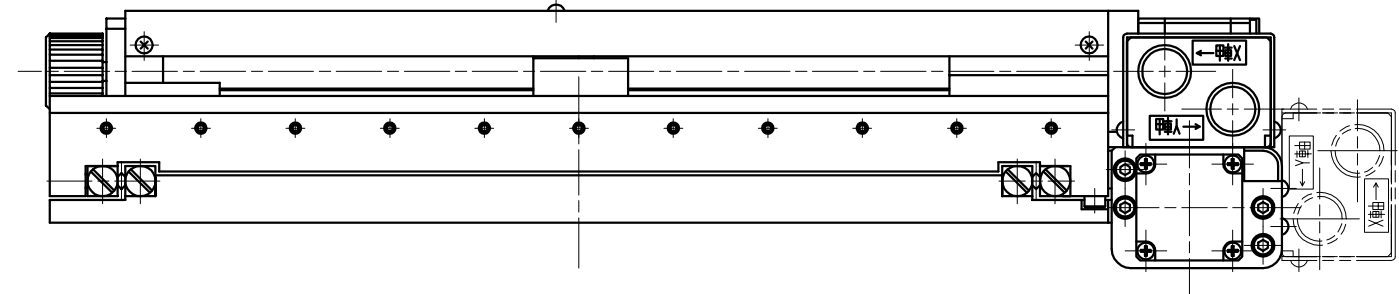
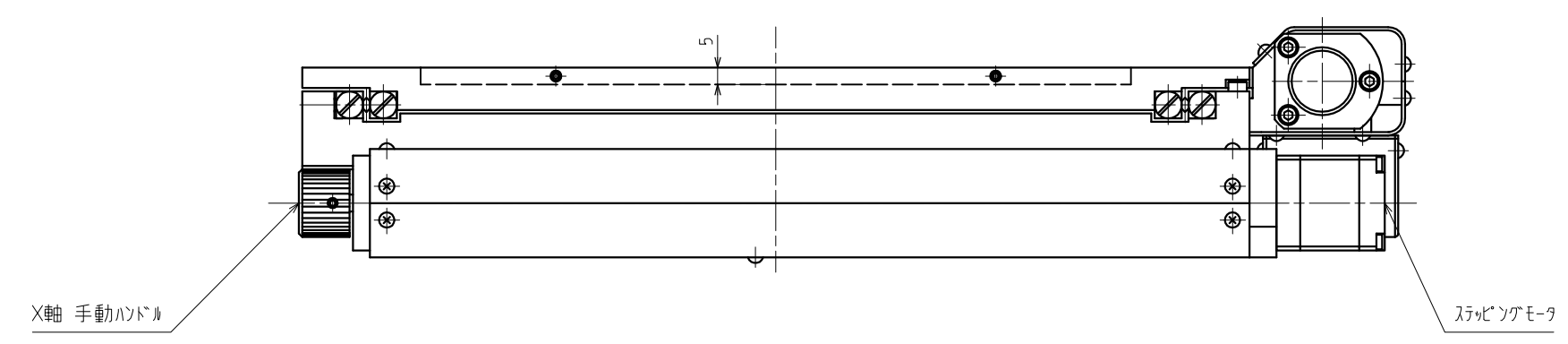


2379 1279 2 LV150/LV150A 用ス<sup>テ</sup>



2379 1279 2



MSS-150C-NA  
 マイクロスキャンングステージ  
 中央精機株式会社