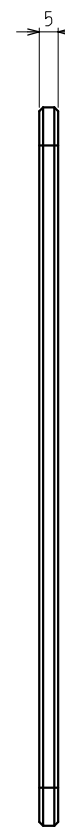
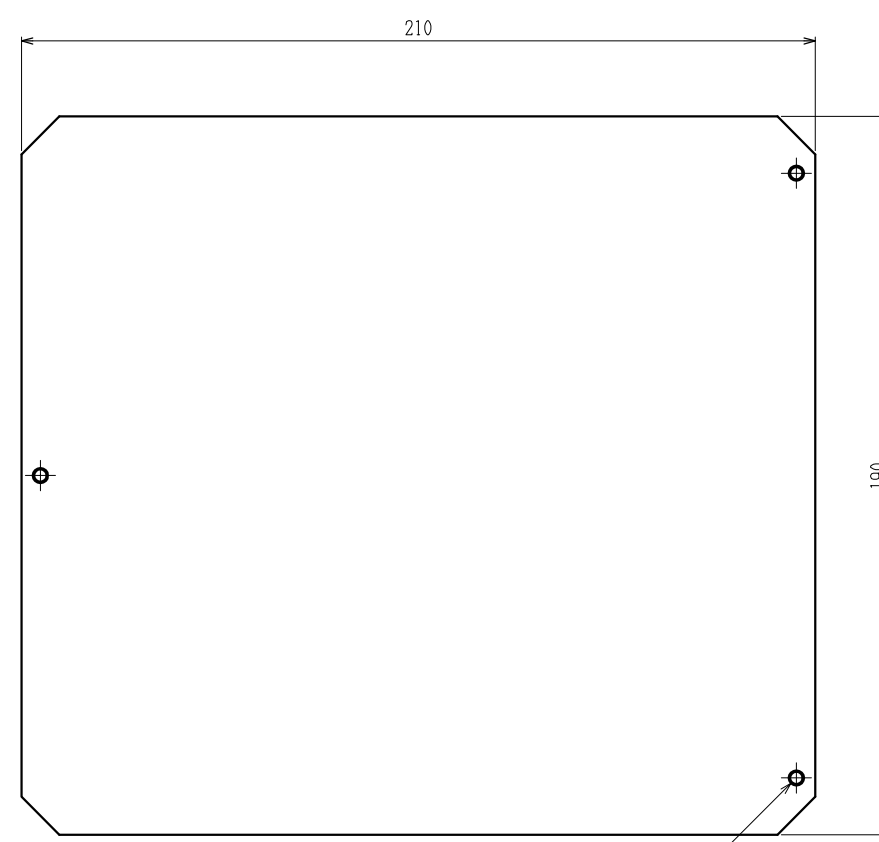
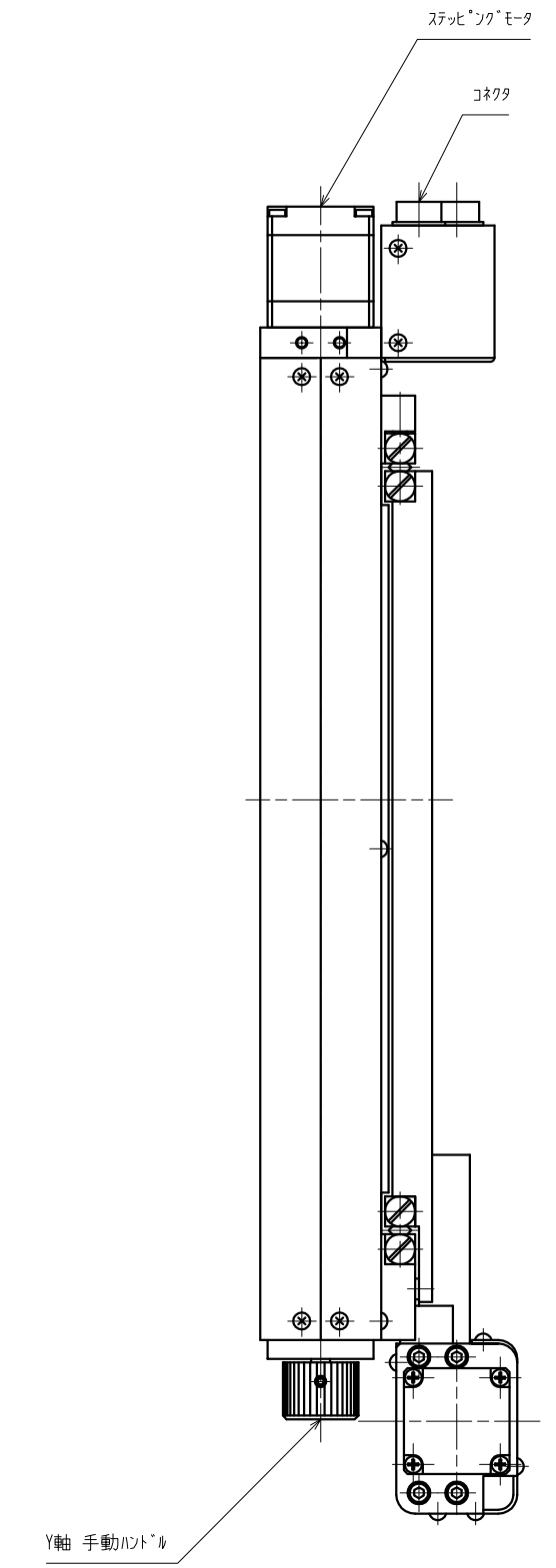
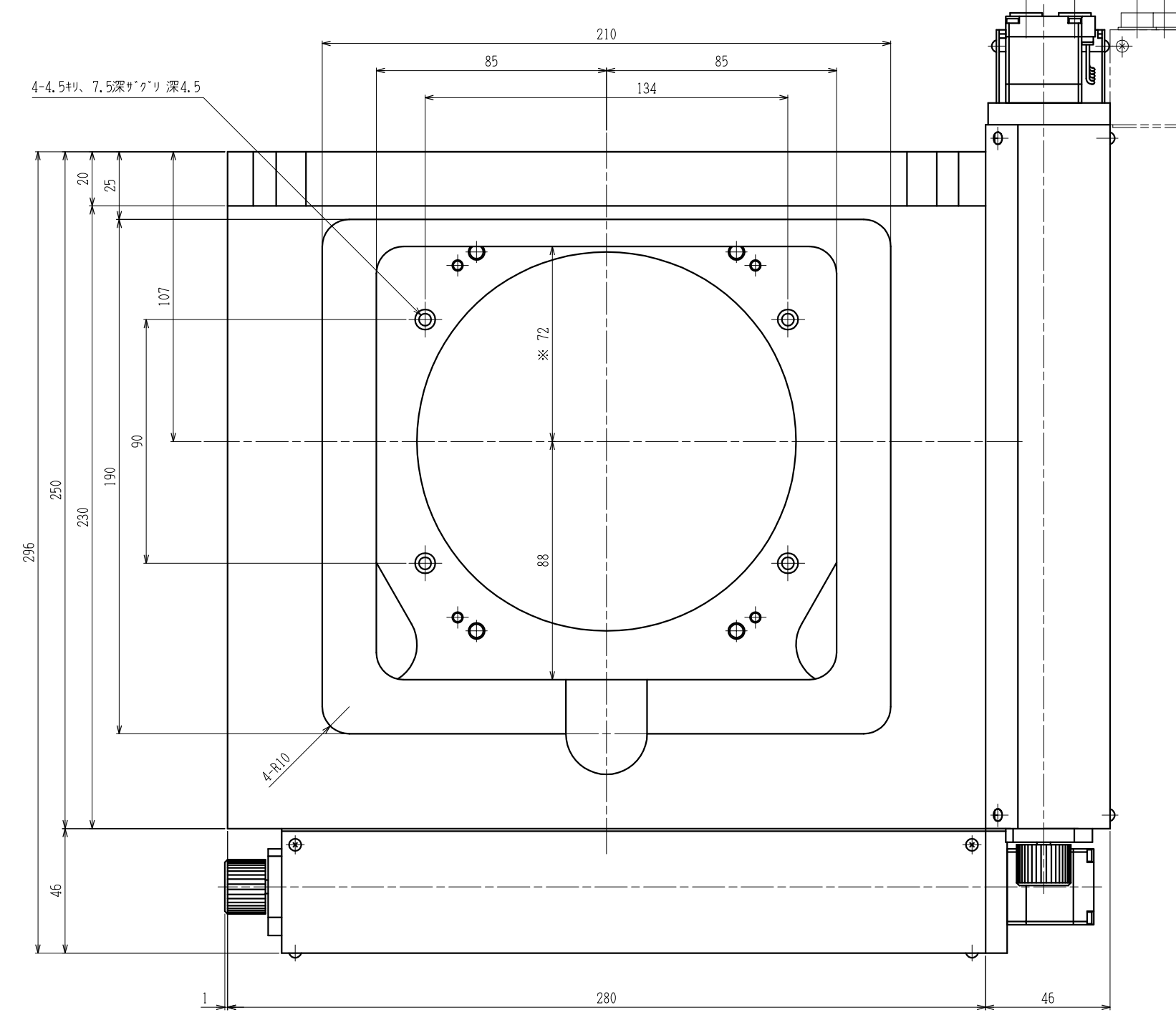
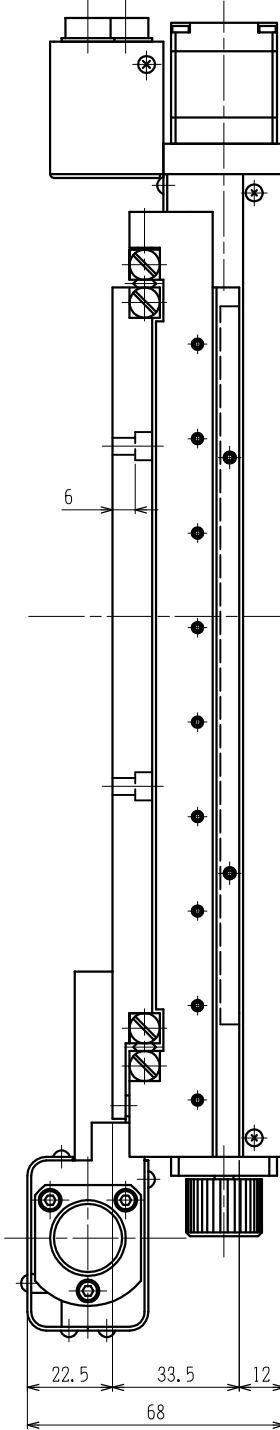
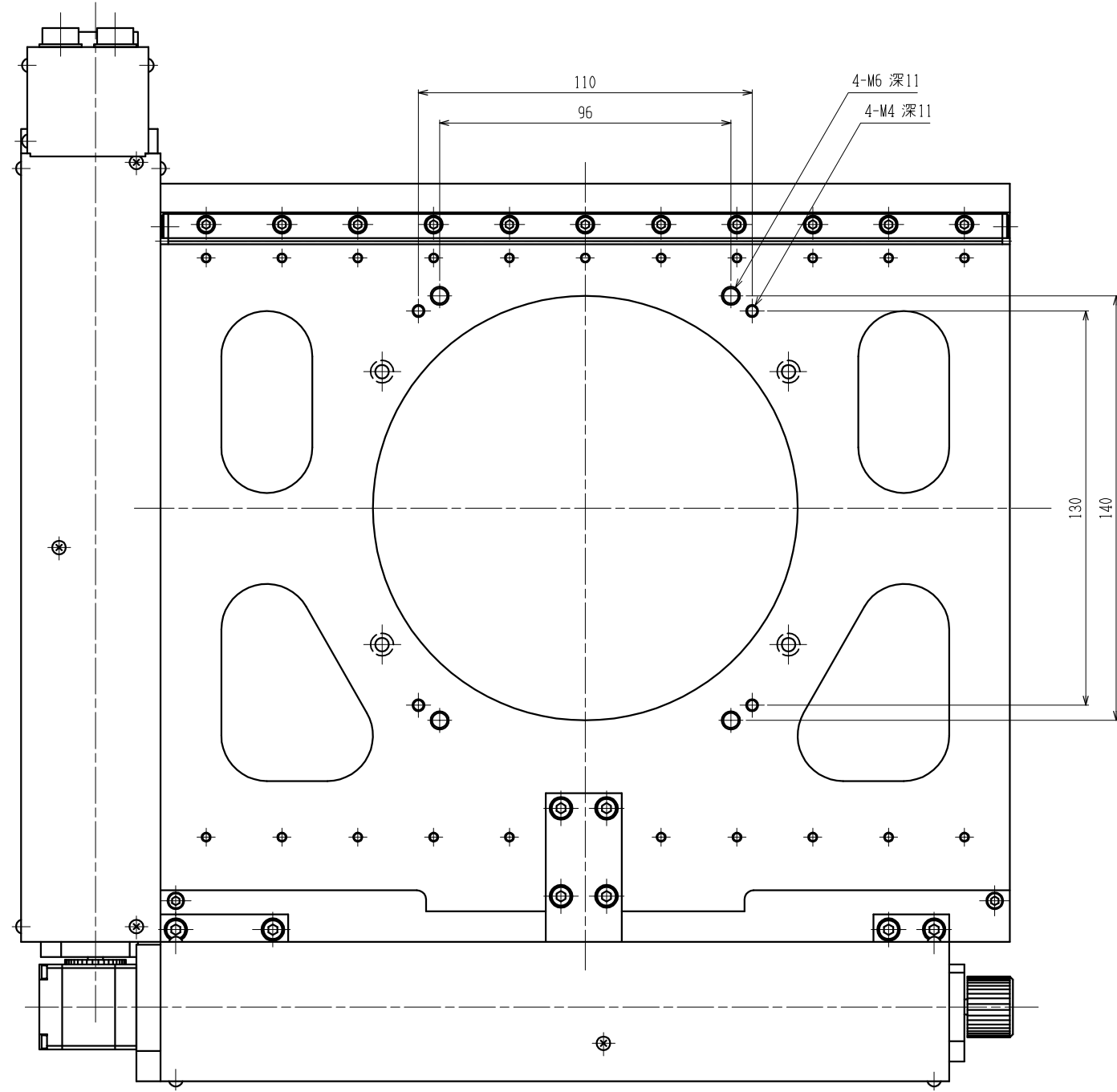
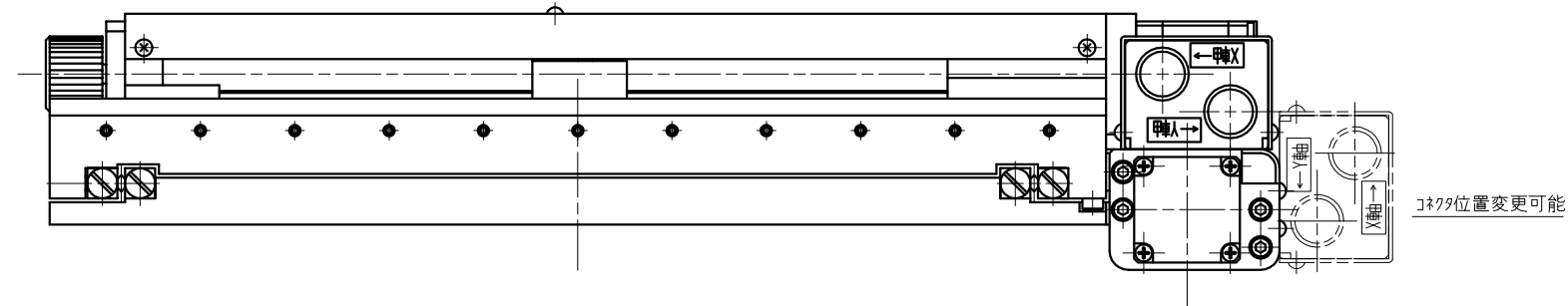
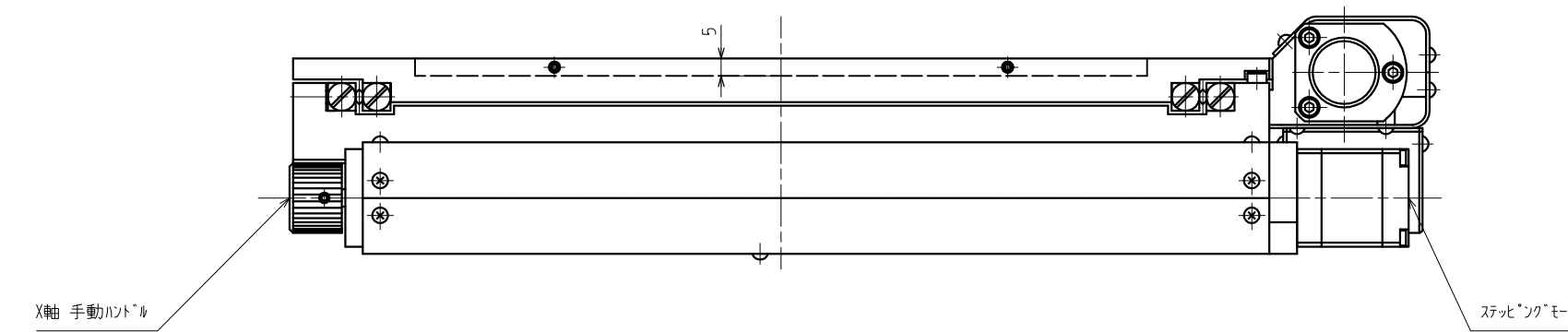


※Z: 1997型 LV1000, LV1000-U 用Z軸



78E271e-1



MSS-150C-NB
マイクロステップステージ
中央精機株式会社