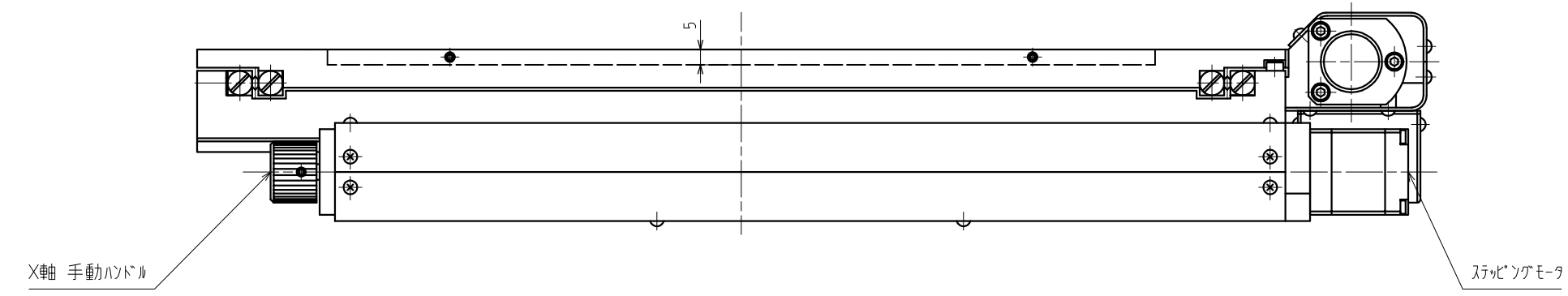


水平調整用ねじ (3ヶ所)

78127-1-1



MSS-200C
マイクロキャニングステージ
中央精機株式会社

