



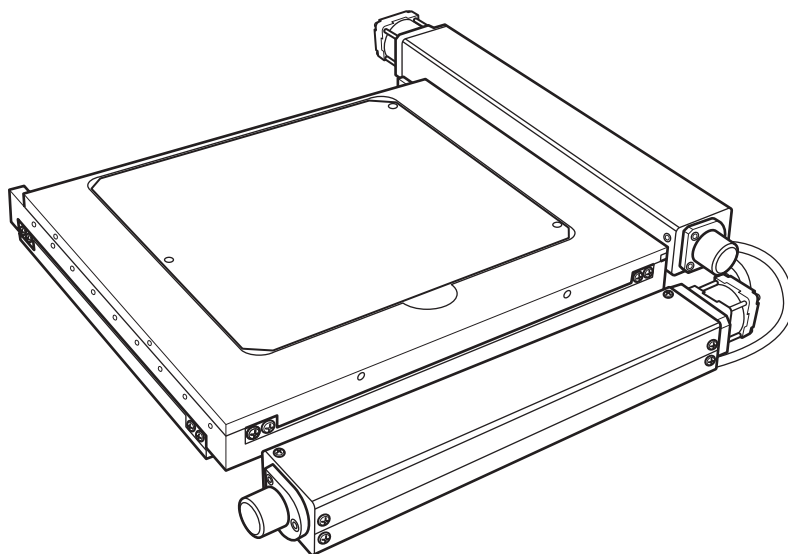
マイクロスキャニングステージ

MSS-C series

MSS-50C / MSS-50WC / MSS-100C / MSS-150C
MSS-200C / MSS-300C

取扱説明書

このたびは、当社製品をお買い上げいただき、
まことにありがとうございました。
この取扱説明書をよくお読みのうえ、製品を正しく安全にお使いください。
お読みになったあとも大切に保管し、必要なときにご活用ください。



CHUO PRECISION INDUSTRIAL CO., LTD.

目次

1	特長	2
2	付属品	3
3	MSS-C シリーズ対応顕微鏡一覧	4
4	使用上のご注意	5
5	各部の名称と機能	6
6	顕微鏡への取付	8
7	ステージ面の平行調整	11
8	手動操作	12
9	主な仕様	13
	1. 製品仕様	13
	2. 寸法図	15
	3. モータ仕様	24
	4. モータ内部結線	24
	5. コネクタ結線仕様	25
	6. センサの仕様	26
10	コントローラ、接続ケーブル（別売）	27
	1. 接続方法	27
	2. コントローラ、接続ケーブル（別売）	27
	3. コントローラの設定	28
	4. 表示単位の設定	29
11	MSS シリーズ用ホルダ&プレート（オプション）	30
12	保証と修理	31

1 特長

- 薄型、軽量、大移動量を誇る自動ステージです。
- ボールねじとクロスローラーガイドの採用により高精度を実現。
- 顕微鏡への取付が容易。
- 原点センサを標準で装備。
- 透過照明に対応。(※一部非対応)
- 各種ホルダをオプションで用意。
- 当社製ステージ用コントローラに対応。
- 被検物の多様化に応じ、用途に合わせた選択が可能。
- RoHS 指令に適合。ステッピングモータに RoHS 指令適合の高性能モータ (0.75/ 相) を採用しています。

2 付属品

MSS-50C-OA, OB, NA / MSS-50WC-OA, OB, NA

品名	数量	
六角穴付きボルト	アダプタ取付用 (M3)	4
アルミプレート		1
アダプタ		1セット

MSS-100C

品名	数量	
六角穴付きボルト	アダプタ取付用 (M4)	4
アルミプレート		1

MSS-150C

品名	数量	
六角穴付きボルト	アダプタ取付用 (M4)	4
アルミプレート		1

MSS-150C-OA, NB, NA

品名	数量	
六角穴付きボルト	アダプタ取付用 (M4)	4
	スペーサ取付用 (M4)	4
アルミプレート		1
スペーサ		1

MSS-150C-NC

品名	数量	
六角穴付きボルト	アダプタ取付用 (M4)	4
	スペーサ取付用 (M6)	4
アルミプレート		1

MSS-200C / MSS-300C

品名	数量	
六角穴付きボルト	本体固定用 (M4)	4
	本体固定用 (M6)	4
アルミプレート		1

MSS-200C-NA / MSS-300C-NA

品名	数量	
六角穴付きボルト	本体固定用 (M4)	4
	本体固定用 (M6)	4
アルミプレート		1
スペーサ		1

3 MSS-C シリーズ対応顕微鏡一覧

MSS-C シリーズ（マイクロスキャンングステージ）は各社の多くの顕微鏡に取り付けできるように設計されています。顕微鏡への取付の際は、直接またはアダプタを介して取り付けますが、それぞれ顕微鏡によってアダプタの種類が異なります。ご注文時、顕微鏡の指定がない場合、または製品番号が異なった場合は、取り付けに必要なアダプタが付属しませんので、ご注意ください。

MSS-50C の対応顕微鏡

メーカー	対応顕微鏡	顕微鏡に対応する製品番号
オリンパス	BH2	MSS-50C-OA
	BX40 / BX41M-LED / BX51 / BX51M / BX60 / BX61	MSS-50C-OB
ニコン	オブチフォト 100S / エクリプス ME600	MSS-50C-NA

※製品によっては、透過照明に対応できないものがあります。

MSS-50WC の対応顕微鏡

メーカー	対応顕微鏡	顕微鏡に対応する製品番号
オリンパス	BH2	MSS-50WC-OA
ニコン	BX40 / BX41M-LED / BX51 / BX51M / BX60 / BX61	MSS-50WC-OB
	オブチフォト 100S / エクリプス ME600	MSS-50WC-NA

※製品によっては、透過照明に対応できないものがあります。

MSS-150C の対応顕微鏡

メーカー	対応顕微鏡	顕微鏡に対応する製品番号
オリンパス	MX50 / MX-61 / MX61L / MX80	MSS-150C
	MX40 / MX-51	MSS-150C-OA
ニコン	オブチフォト 150	MSS-150C
	エクリプス LV100D	MSS-150C-NB
	エクリプス L150	MSS-150C
	エクリプス LV150 / LV150A	MSS-150C-NA
	エクリプス L200 / L200A	MSS-150C-NC

MSS-200C の対応顕微鏡

メーカー	対応顕微鏡	顕微鏡に対応する製品番号
オリンパス	MX-50 / MX61 / MX61A / MX61L / MX80	MSS-200C
ニコン	オブチフォト 200	MSS-200C
	エクリプス L200 / L200A / L200D / L200N / L200ND	MSS-200C-NA

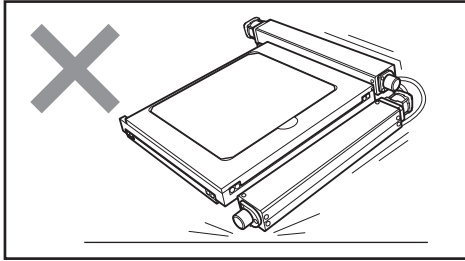
MSS-300C の対応顕微鏡

メーカー	対応顕微鏡	顕微鏡に対応する製品番号
オリンパス	MX61A / MX61L / MX80	MSS-300C
ニコン	エクリプス L300 / L300D、オブチフォト 300	MSS-300C-NA

⚠ 注意

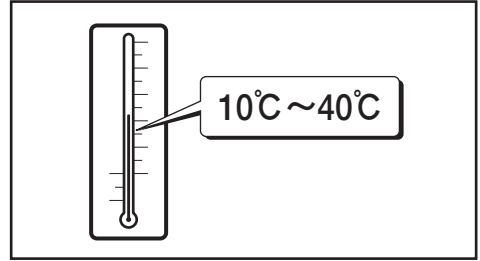
- 透過照明用のコンデンサレンズによっては、搭載不可能な場合がありますのでご注意ください。
- 上記以外の顕微鏡への搭載は、調査検討が必要となりますのでお問い合わせください。
- 上記顕微鏡および他の顕微鏡において搭載できる荷重にはご注意ください。

4 使用上のご注意



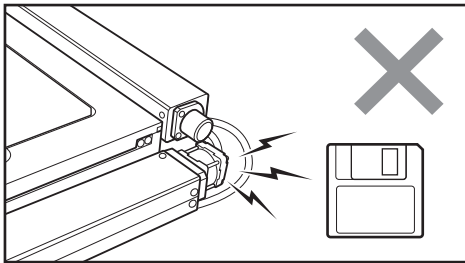
衝撃を与えないでください

本製品は精密部品で構成されています。衝撃を与えたり、他の機器からの振動の悪影響を受ける恐れのあるところで使用しないでください。保証された精度内の動作が行えなくなります。



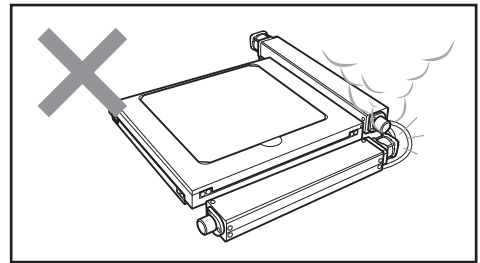
使用環境にご注意ください

温度の極端に高いところや低いところ、温度の変化の激しいところ、ほこりの多いところなどでは使用しないでください。本製品は、周囲温度 10～40°C / 湿度 20～80% RH でご使用ください。



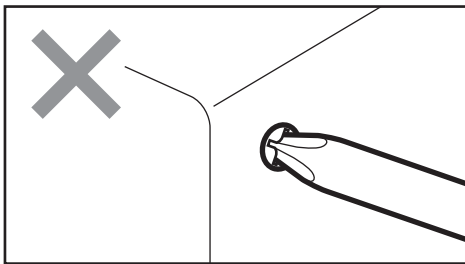
磁気記録媒体を近づけないでください

ステージに使用されているモータには強力なマグネットが使われています。磁気記録媒体をステージに近づけないでください。データを破損する恐れがあります。



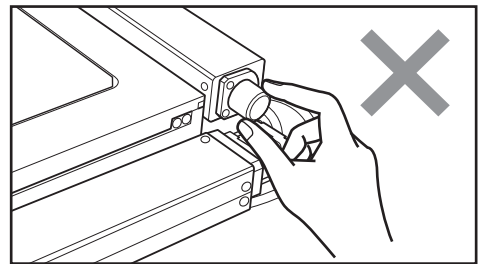
異常が発生したら

使用中に異音・異臭・発煙などが発生した場合は、すぐに使用を中止して、コントローラ（ドライバ）の電源を OFF にし、電源プラグをコンセントから抜き、お買い上げの販売店または当社営業部までご連絡ください。



分解や改造をしないでください

本製品は精密に調整されていますので、分解や改造は絶対に行わないでください。故障や動作不良の原因になります。分解や改造を起因とする精度低下や故障が発生した場合、保証が適用できなくなります。改造や追加工が必要な場合には、当社営業部までご相談ください。

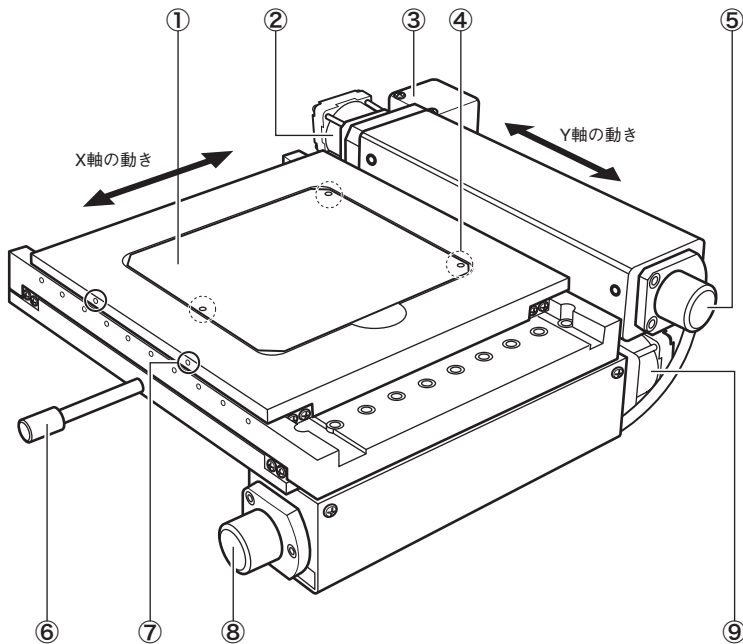


移動中のステージに触れないでください

コントローラによる操作を行っているときは、移動中のステージに触れたり、手動ハンドルに触れたりしないでください。正確な動作ができなくなり、故障や動作不良の原因となるばかりでなく、指などを巻き込みけがをする恐れがあります。また、使用中モータは発熱しています。火傷の恐れがありますので、モータには触れないよう十分ご注意ください。

5 各部の名称と機能

MSS-50C / MSS-50WC



① アルミプレート

② Y 軸モータ

③ コネクタ

接続ケーブル（別売）でコントローラ、またはドライバと接続します。

④ 平行調整ねじ（3か所）

3か所のねじでアルミプレート面の平行を調整します。

⚠ 重要

ステージ移動によるピントのずれを防ぐため平行調整は正確に行ってください。

⑤ Y 軸手動ハンドル

手動で Y 軸の移動を行います。



⑥ 取付ねじ

ステージ本体の顕微鏡への取り付けに使用します。（→ P.8）

⑦ アルミプレート固定ねじ

MSS-50C / MSS-50WC は側面 2 か所のねじで固定されています。アルミプレートを外すときやステージ面の平行調整（→ P.11）を行うときは、このねじを緩めてください。

⑧ X 軸手動ハンドル

手動で X 軸の移動を行います。

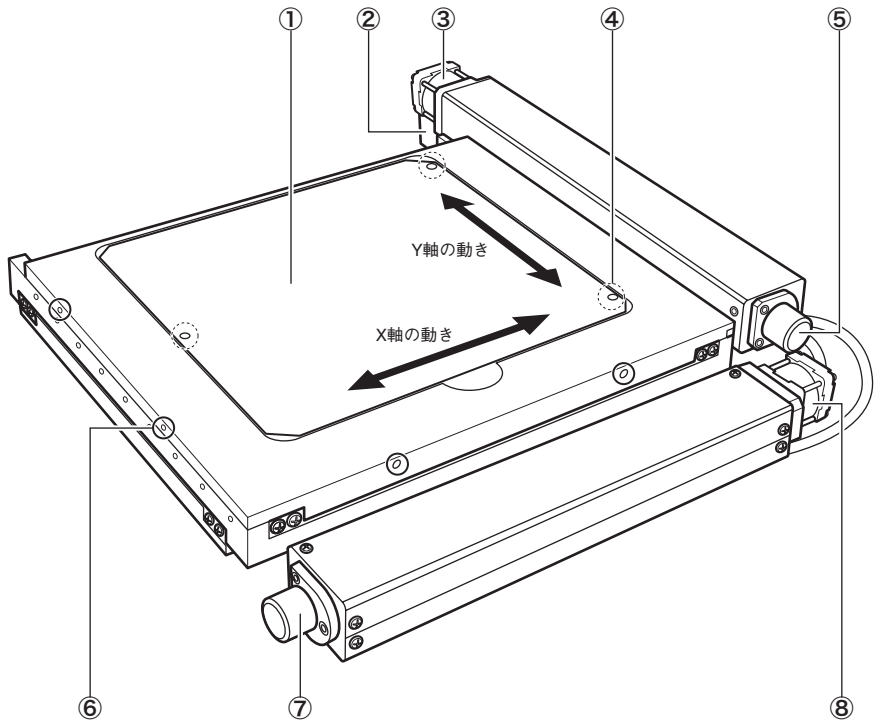


⑨ X 軸モータ

⚠ 注意

手動ハンドルでの操作はコントローラの電源が OFF の状態、または励磁が OFF の状態で使用してください。

MSS-100C / MSS-150C / MSS-200C / MSS-300C



① アルミプレート

② コネクタ

接続ケーブル（別売）でコントローラ、またはドライバと接続します。

③ Y 軸モータ

④ 平行調整ねじ（3 か所）

3 か所のねじでアルミプレート面の平行を調整します。

⚠ 重要

ステージ移動によるピントのずれを防ぐため平行調整は正確に行ってください。

⑤ Y 軸手動ハンドル

手動で Y 軸の移動を行います。



⑥ アルミプレート固定ねじ

MSS-100C / MSS-150C / MSS-200C / MSS-300C は側面にそれぞれ 2 か所（合計 4 か所）のねじで固定されています。アルミプレートを外すときやステージ面の平行調整（→ P.9 ~ P.11）を行うときは、このねじを緩めてください。

⑦ X 軸手動ハンドル

手動で X 軸の移動を行います。



⑧ X 軸モータ

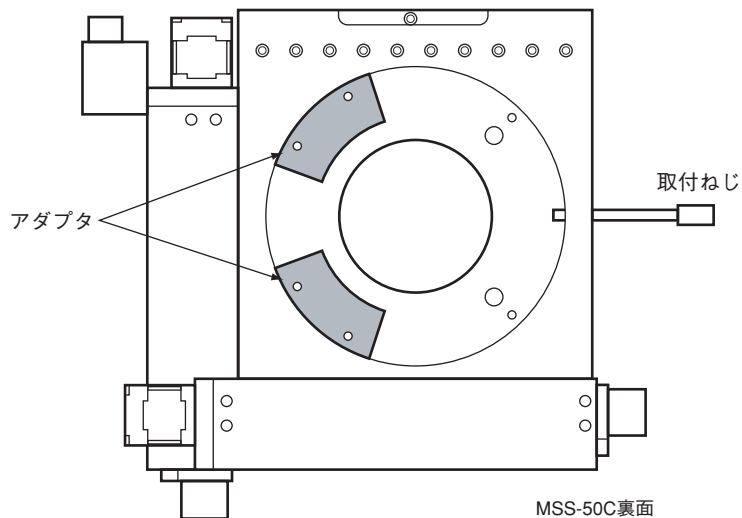
⚠ 注意

手動ハンドルでの操作はコントローラの電源が OFF の状態、または励磁が OFF の状態で使用してください。

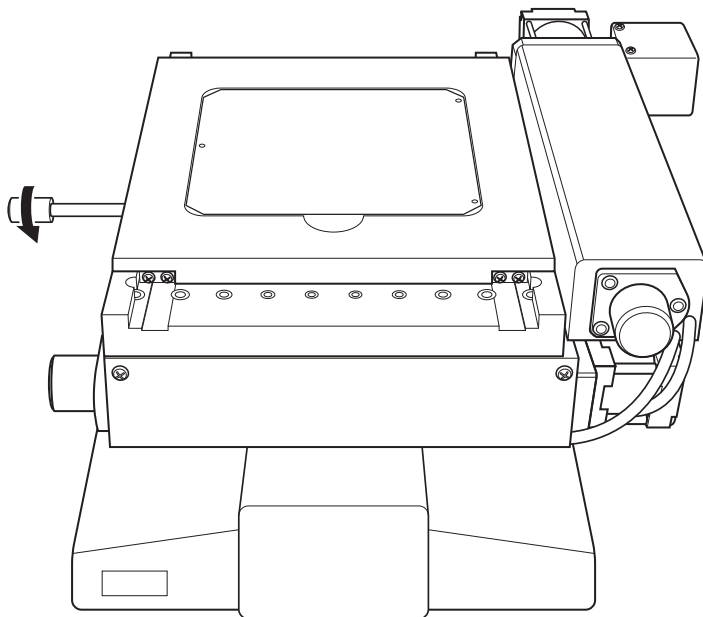
6 顕微鏡への取付

■ MSS-50C / MSS-50WC (製品番号の末尾に -OA, -OB, -NA が付く製品)

- ① しっかりとした作業台の上に布などを敷き、ステージを裏返しにして静かに置きます。
- ② ステージ裏側の図の位置に「アダプタ」を付属のねじで取付けます。

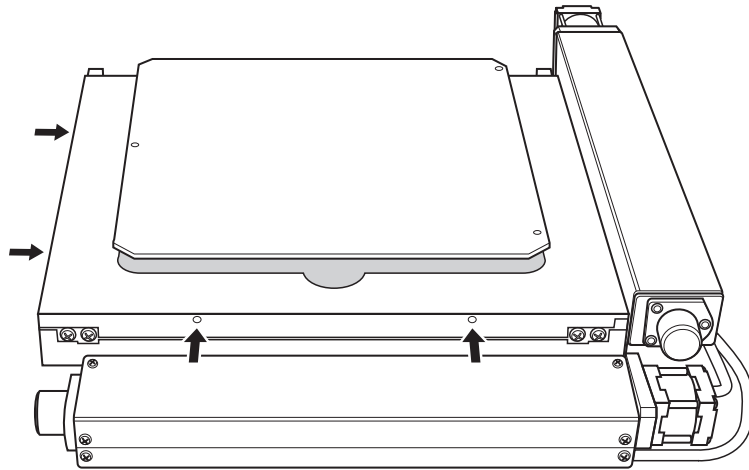


- ③ 取付ねじを緩めて、顕微鏡の取付部に静かに載せます。その際、顕微鏡の取付部と取付アダプタがかみ合うように設置してください。
- ④ 取付ねじを締めて、ステージを固定します。

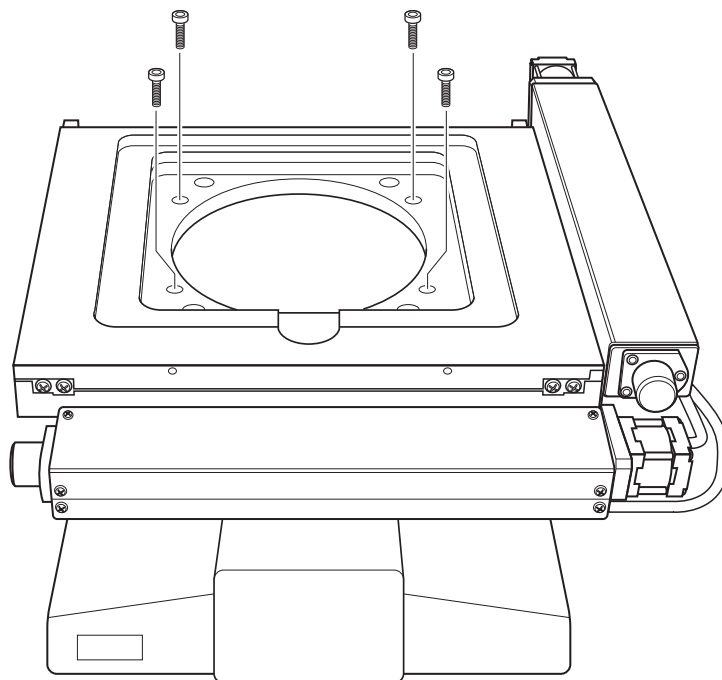


■ MSS-100C / MSS-150C / MSS-200C / MSS-300C

- ① アルミプレート固定ねじ（4 か所）を緩め、アルミプレートを取り外します。



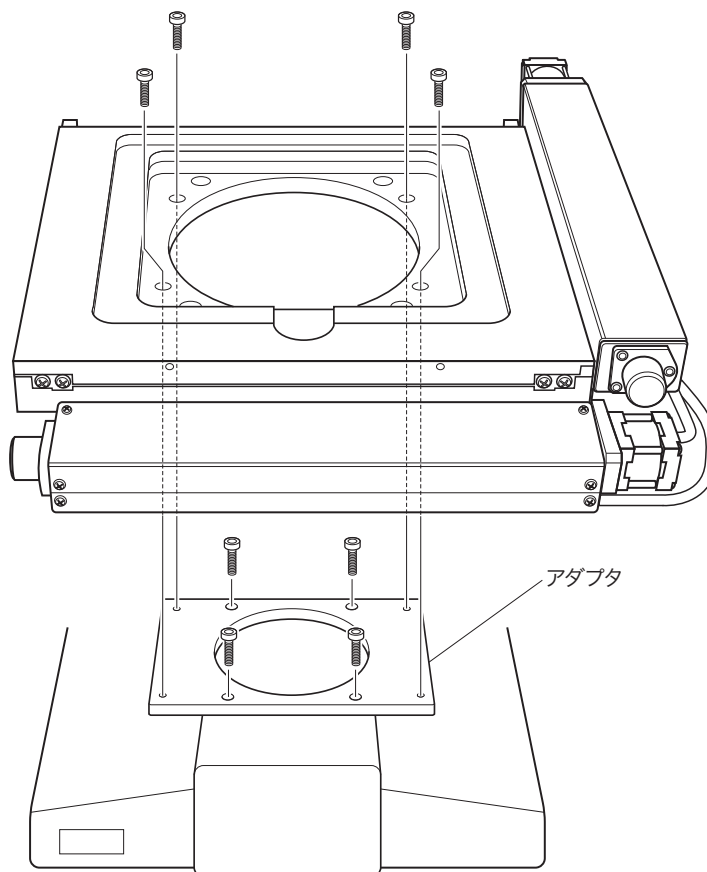
- ② ステージを顕微鏡または設置面に静かに載せ、取付用の穴と顕微鏡または設置面のねじ穴を合わせます。設置面にはあらかじめねじ加工を施してください。
- ③ 付属のねじでステージと顕微鏡または設置面を固定します。



■ MSS-150C / MSS-200C / MSS-300C

(製品番号の末尾に -OA, -OB, -NA, -NB, -NC が付く製品)

- ① アダプタを付属のねじで顕微鏡に固定します。
- ② ステージをアダプタに静かに載せ、ステージの穴とアダプタのねじ穴を合わせます。
- ③ 付属のねじでアダプタとステージを固定します。

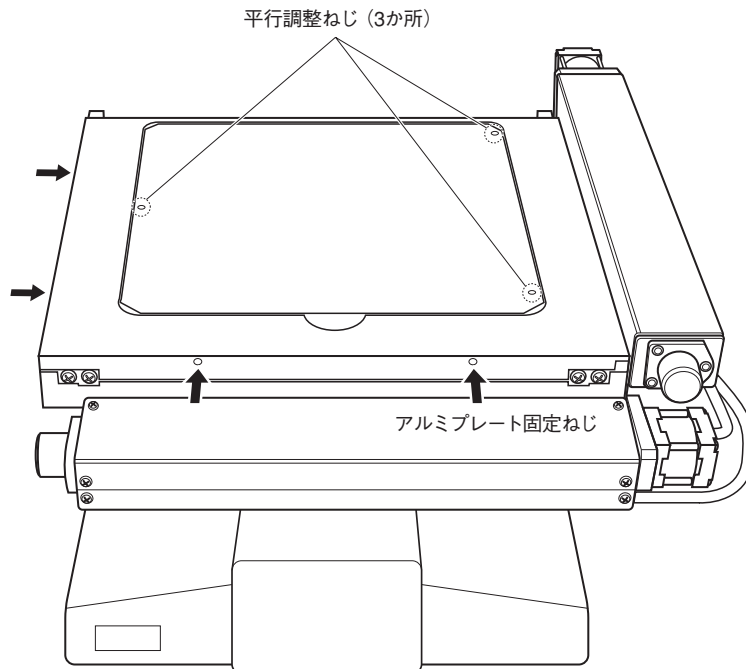


7 ステージ面の平行調整

ステージ面の平行調整について

ステージ面の平行調整に狂いがあるとステージ移動の際ピントのずれが生じます。ステージ面の四隅でピントのずれが最小になるように調整してください。

- ① アルミプレート固定ねじを緩めます。
 - MSS-50C, -50WC の場合、側面に 2 か所の固定ねじがあります。
 - MSS-100C, -150C, -200C, -300C の場合、前面と側面にそれぞれ 2 か所 (合計 4 か所) の固定ねじがあります。
- ② アルミプレートの平行調整ねじ (3 か所) を回して平行調整を行います。
ねじを時計方向に回すと上がり、反時計方向で下がります。
- ③ ステージ面の四隅でピントを確認し、平行調整を行います。
- ④ 平行調整が終了したら、アルミプレート固定ねじを締め付けます。



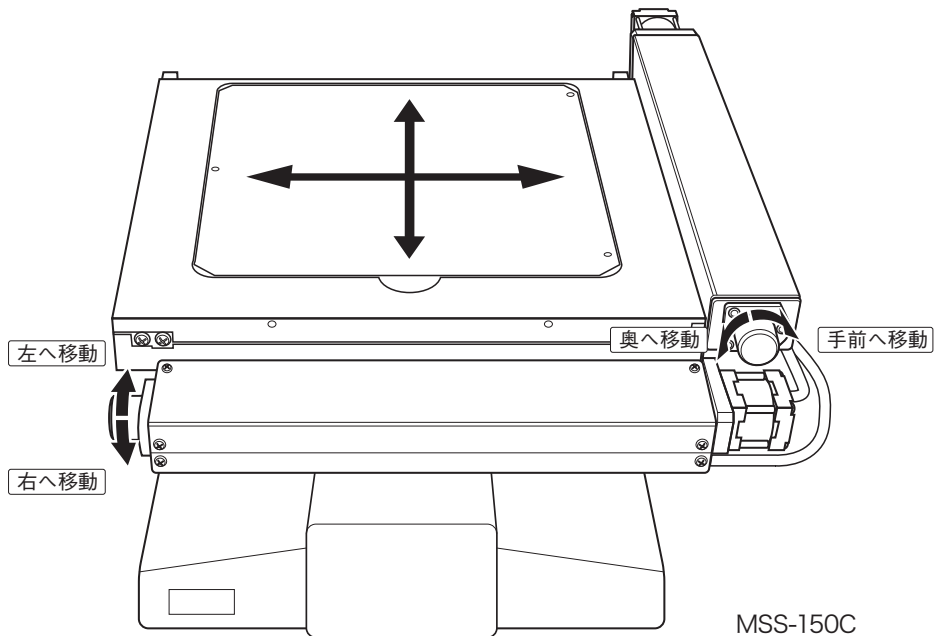
MSS-150C

8 手動操作

コントローラの電源が OFF の状態、または励磁が OFF の状態で、ステージを手動で移動させることができます。

⚠ 注意

- 上記以外での手動操作は、機械の故障の原因となるばかりでなく思わぬ事故の原因となる場合がありますので、絶対に行わないでください。
- 手動でステージを移動させた場合、ステージ位置がリミットセンサの検知範囲外になっている場合があります。そのまま、モータ駆動を行うと故障や誤動作の原因となります。手動操作でステージを大きく移動させた場合は、手動で元の位置または原点まで戻してください。



9 主な仕様

1. 製品仕様

MSS-50C / MSS-50WC / MSS-100C

項目	仕様		
	MSS-50C	MSS-50WC	MSS-100C
移動方向	X・Y 軸 2 方向		
移動量	± 25mm	X 軸± 50mm Y 軸± 25mm	± 50mm
ステージ面	155mm × 155mm	205mm × 155mm	205mm × 183mm
使用モータ	PK523HPA (5 線式ペンタゴン結線)		
分解能	0.002mm		
送りねじリード	1mm		
移動ガイド	V 溝とクロスローラ		
真直度 (水平・垂直)	0.008mm	水平 0.010mm 垂直 0.015mm	
位置決め精度 (1/10 フルストローク)	X 軸 0.005mm Y 軸 0.005mm	X 軸 0.010mm Y 軸 0.005mm	X 軸 0.01mm Y 軸 0.01mm
位置決め精度 (フルストローク)	X 軸 0.020mm Y 軸 0.010mm	X 軸 0.040mm Y 軸 0.010mm	X 軸 0.040mm Y 軸 0.040mm
繰り返し精度	± 0.002mm		
ロストモーション	0.002mm		0.003mm
耐荷重	29.4N (3kgf)		
質量	2.7kg (アルミプレートを除く)	3.3kg (アルミプレートを除く)	3.5kg (アルミプレートを除く)
最高速度 (8,000pps 時)	16mm/s		
材質	アルミ合金		
標準付属品	アルミプレート		

MSS-150C / MSS-200C / MSS-300C

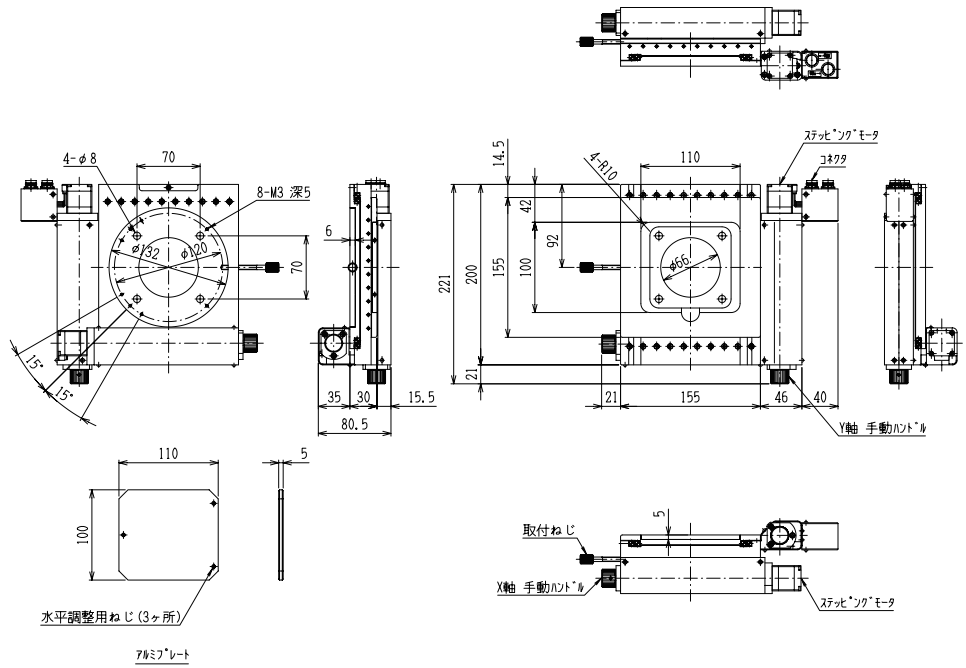
項目	仕様		
	MSS-150C	MSS-200C	MSS-300C
移動方向	X・Y軸2方向		
移動量	±75mm (※1)	±100mm	±150mm (※1)
ステージ面	280mm × 230mm	355mm × 305mm	460mm × 405mm
使用モータ	PK523HPA (5線式ペンタゴン結線)		PK525HPA (5線式ペンタゴン結線)
分解能	0.002mm		
送りねじリード	1mm		
移動ガイド	V溝とクロスローラ		
真直度 (水平・垂直)	水平 0.010mm 垂直 0.015mm	水平 0.010mm 垂直 0.025mm	— (※2)
位置決め精度 (1/10フルストローク)	X軸 0.010mm Y軸 0.010mm	X軸 0.015mm Y軸 0.015mm	X軸 0.040mm Y軸 0.040mm
位置決め精度 (フルストローク)	X軸 0.030mm Y軸 0.030mm	X軸 0.060mm Y軸 0.050mm	X軸 0.120mm Y軸 0.100mm
繰り返し精度	±0.002mm		
ロストモーション	0.003mm		
耐荷重	49N (5kgf)		
質量(アルミプレートを除く)	5.1kg	7.3kg	10.3kg
最高速度 (8,000pps時)	16mm/s		
材質	アルミ合金		
標準付属品	アルミプレート		

※1 MSS-150C、MSS-300Cの透過照明で観察できる範囲は、±75mm、±150mmよりも狭くなります。
 外観図のテーブル透過穴(※印の寸法)をご参照ください。

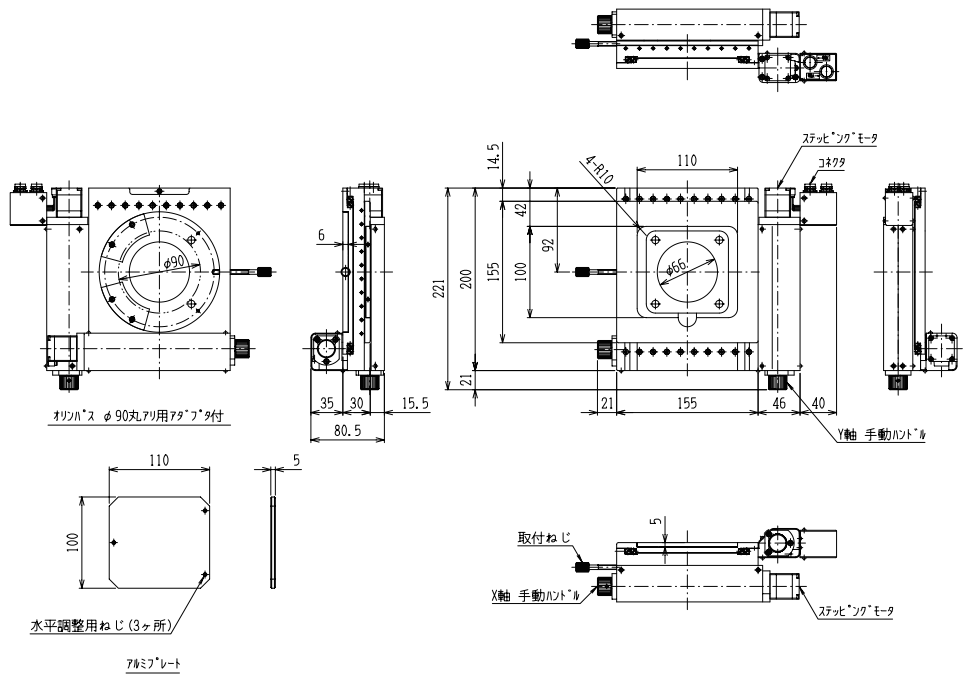
※2 MSS-300Cの真直度についてはお問い合わせください。

2. 寸法図

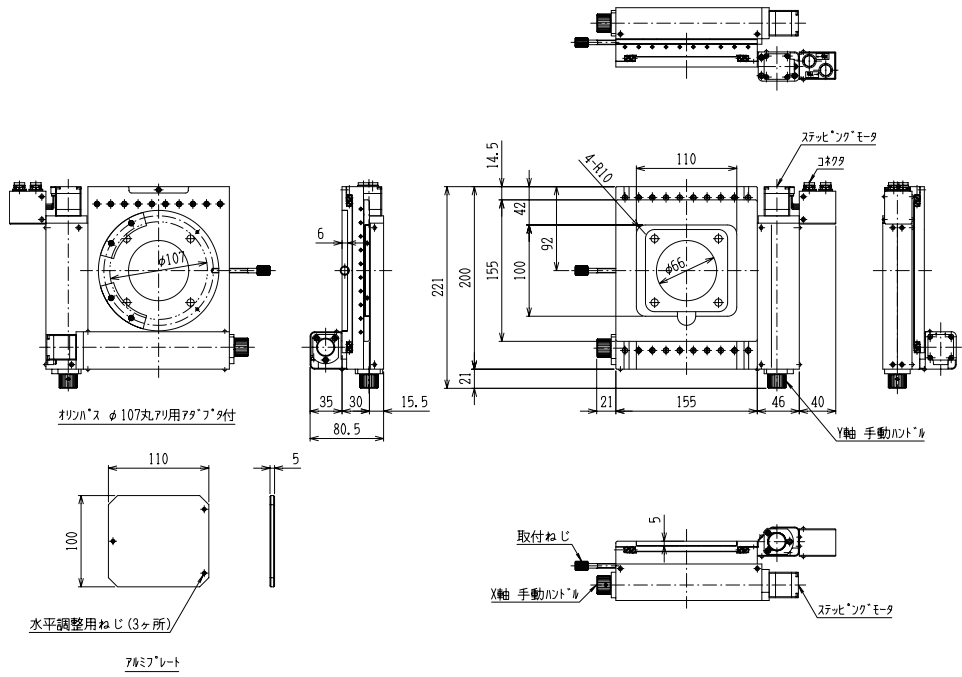
MSS-50C



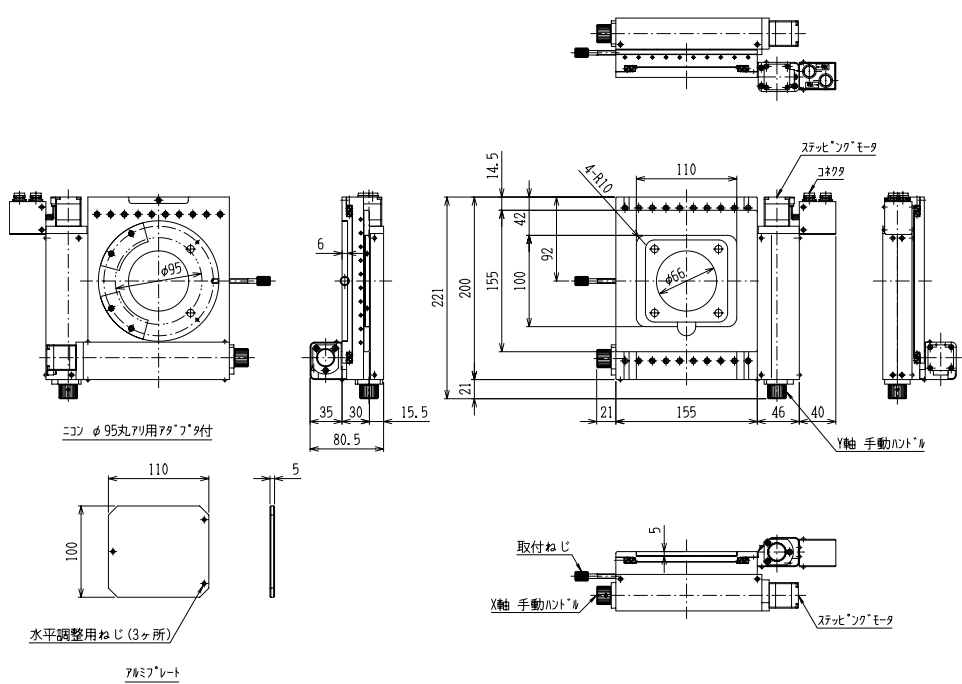
MSS-50C-OA



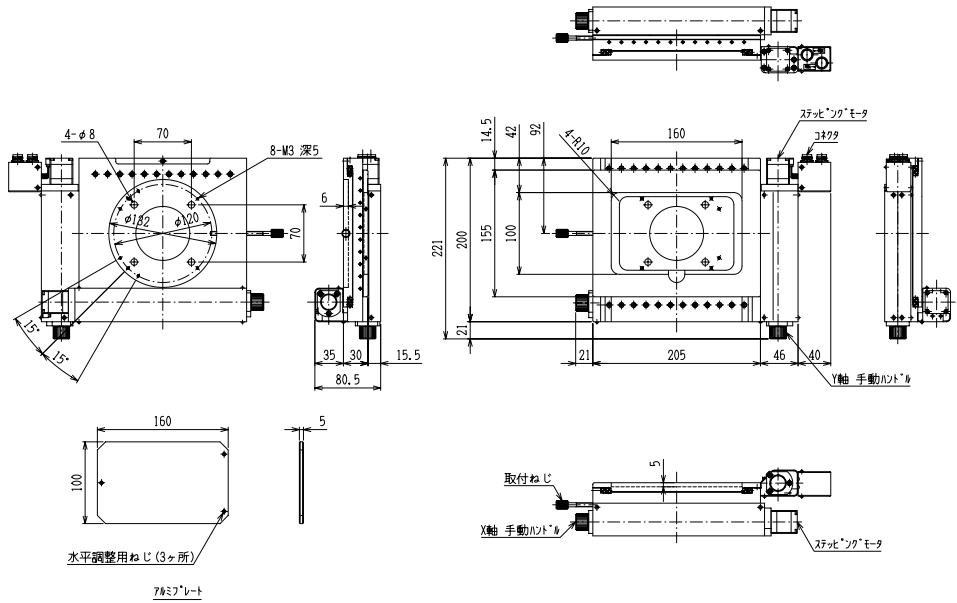
MSS-50C-OB



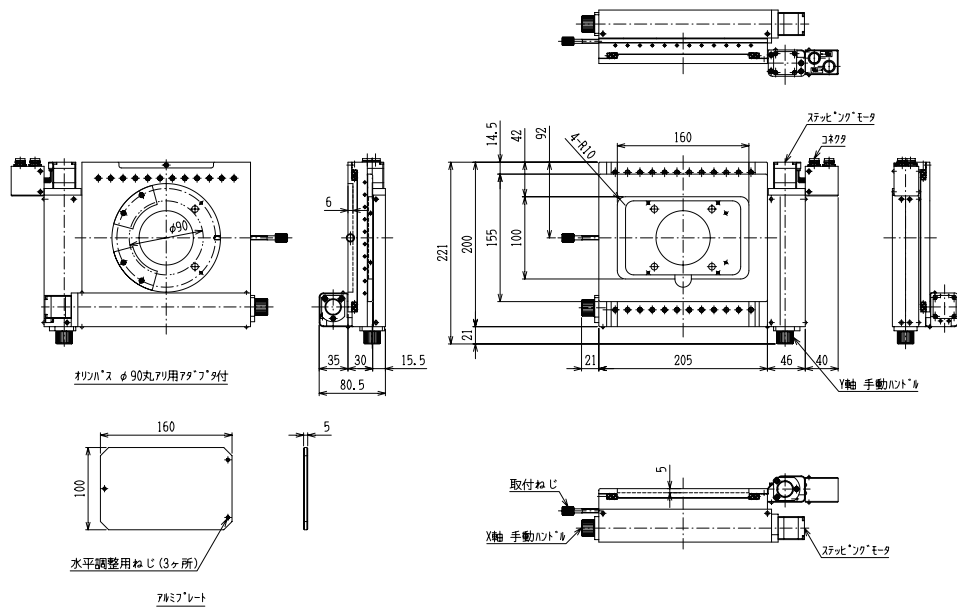
MSS-50C-NA



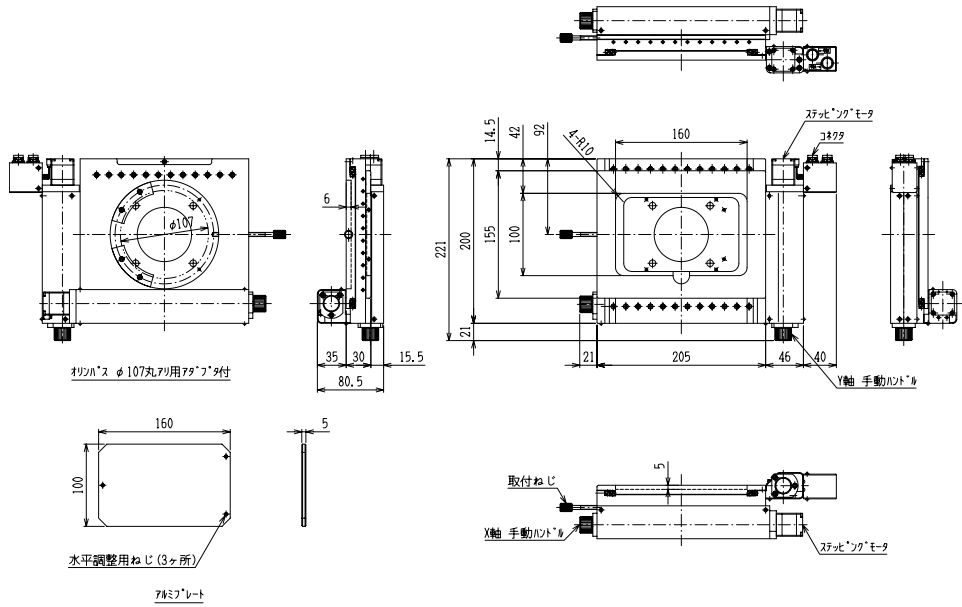
MSS-50WC



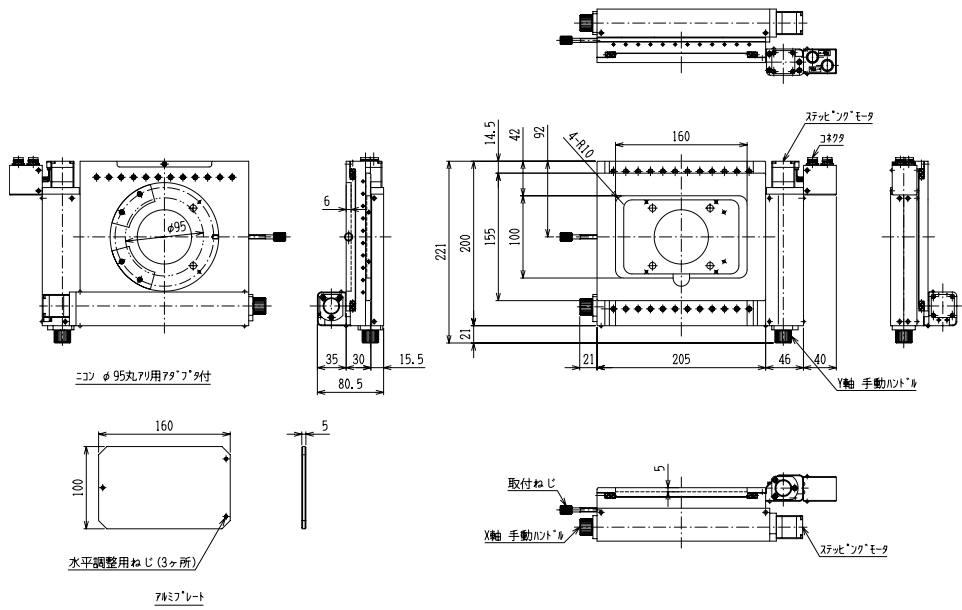
MSS-50WC-OA



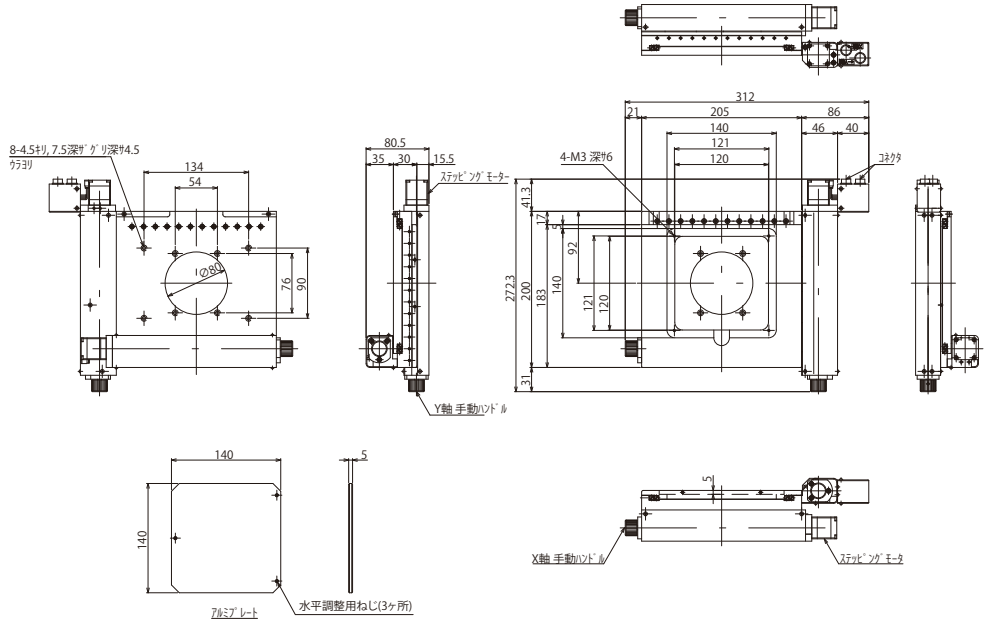
MSS-50WC-OB



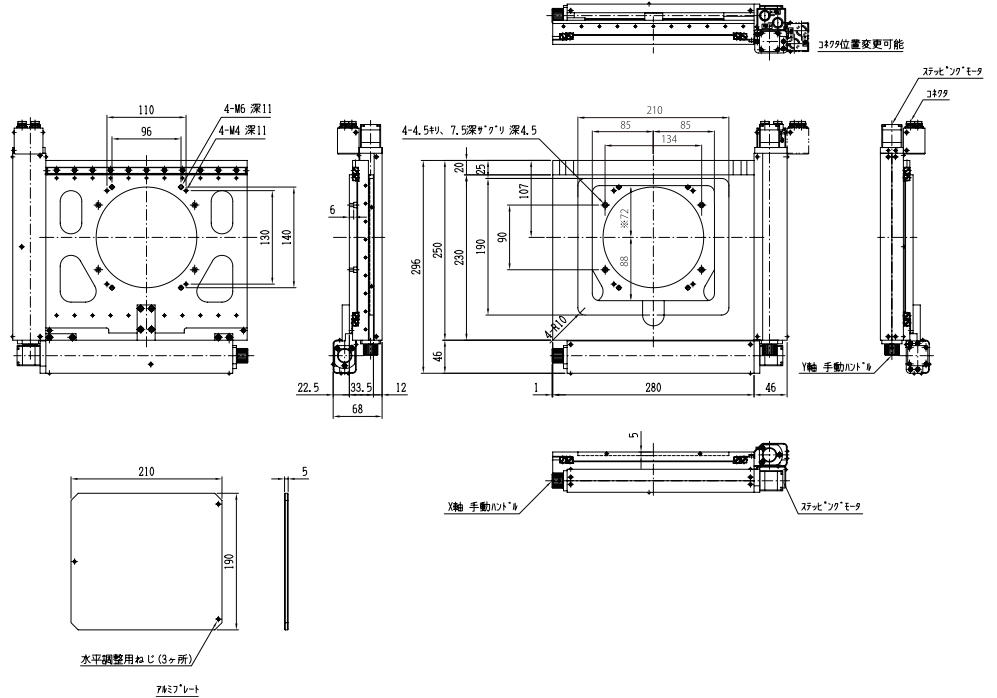
MSS-50WC-NA



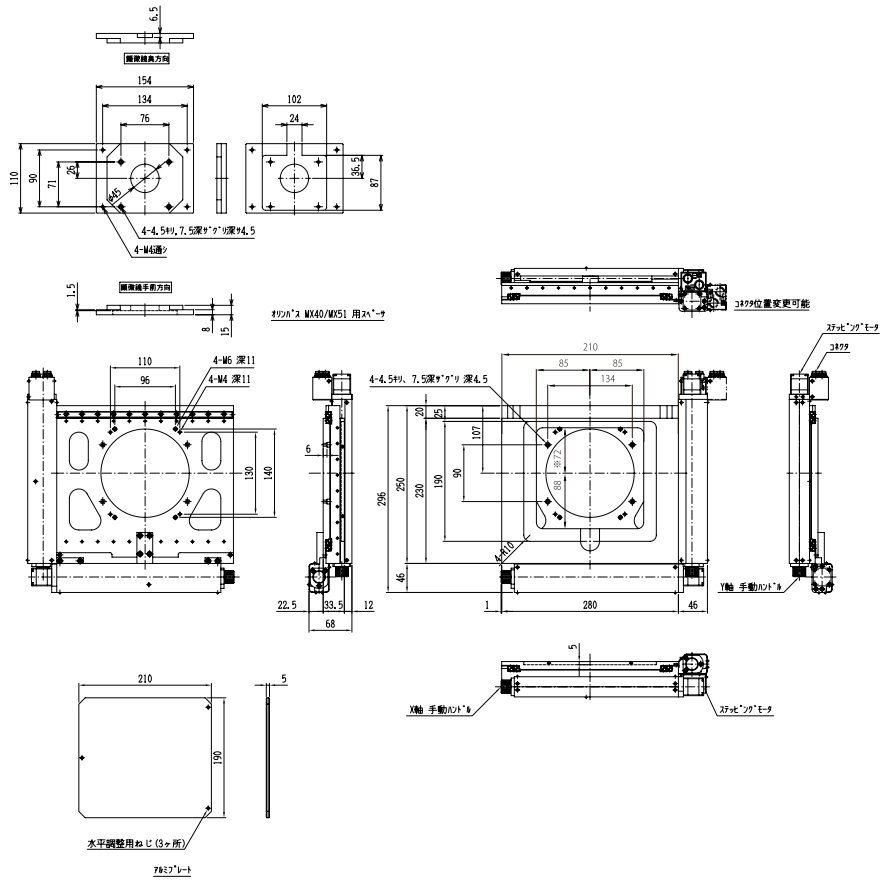
MSS-100C



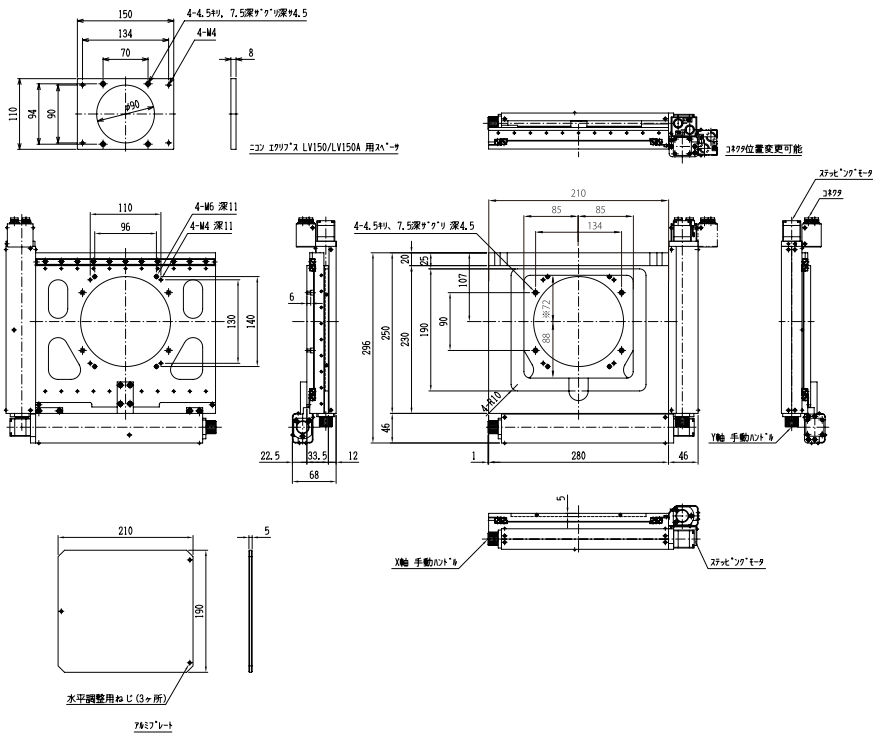
MSS-150C



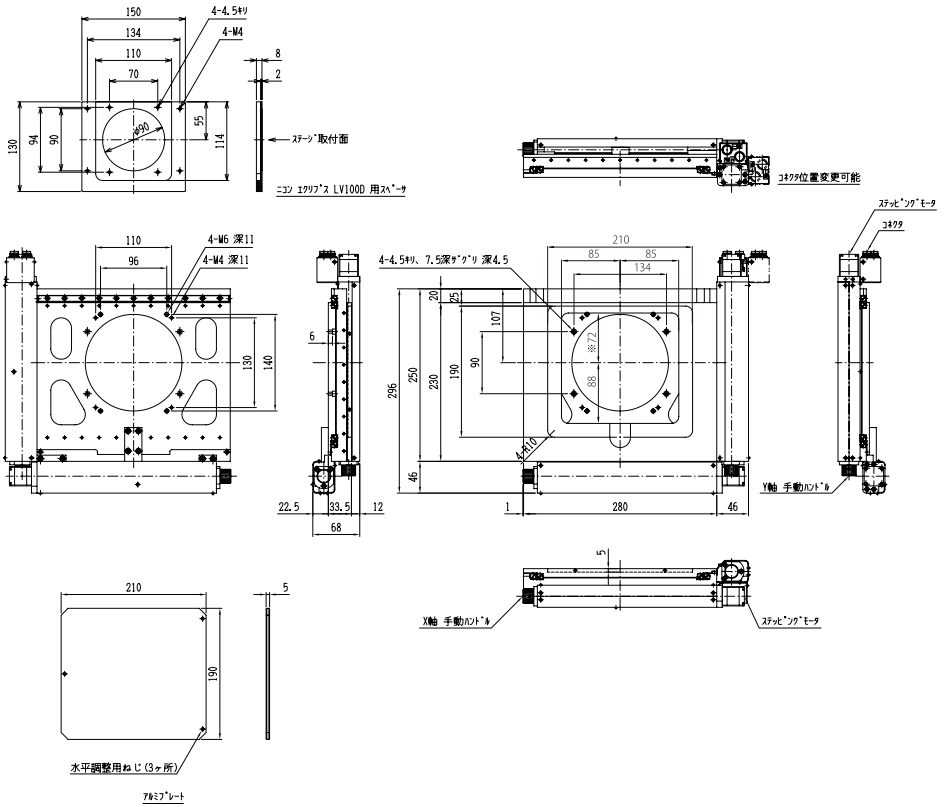
MSS-150C-OA



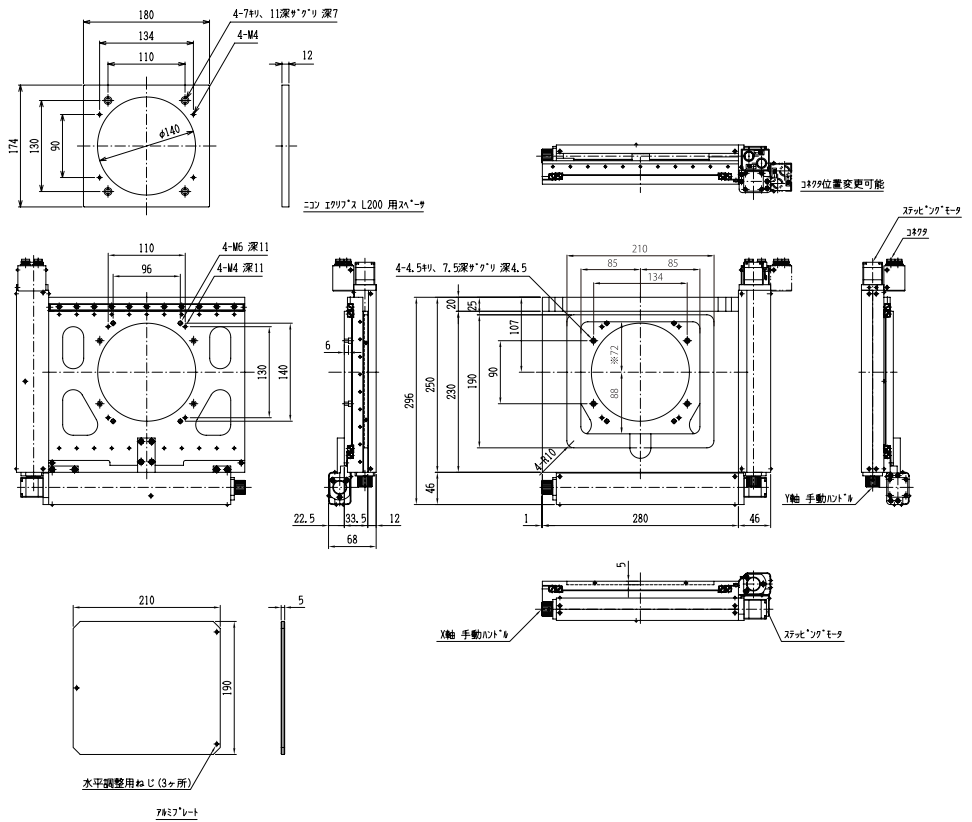
MSS-150C-NA



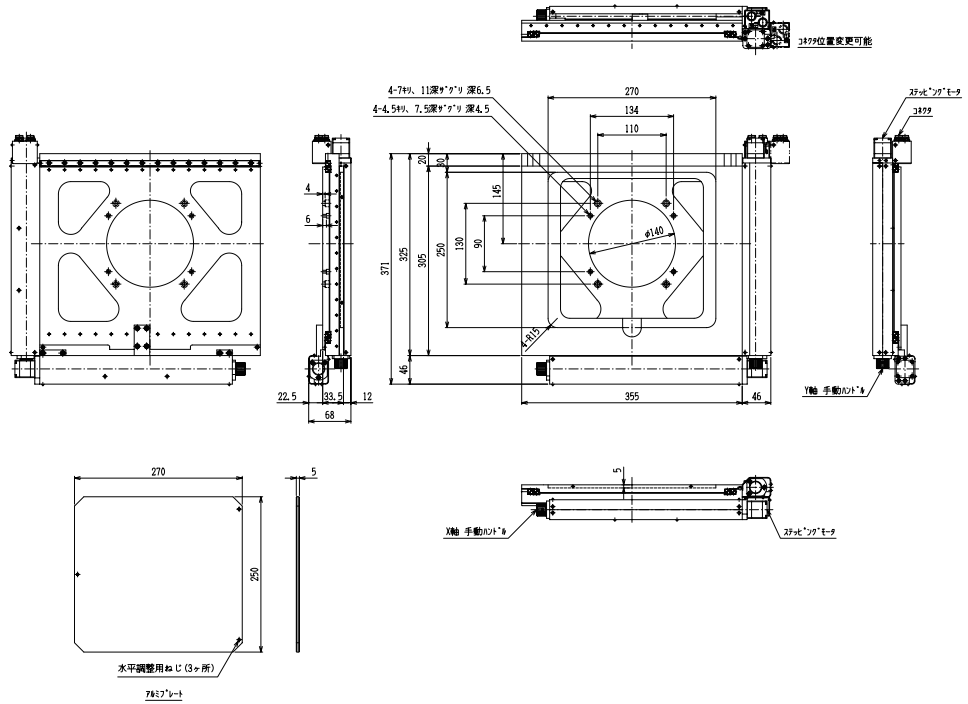
MSS-150C-NB



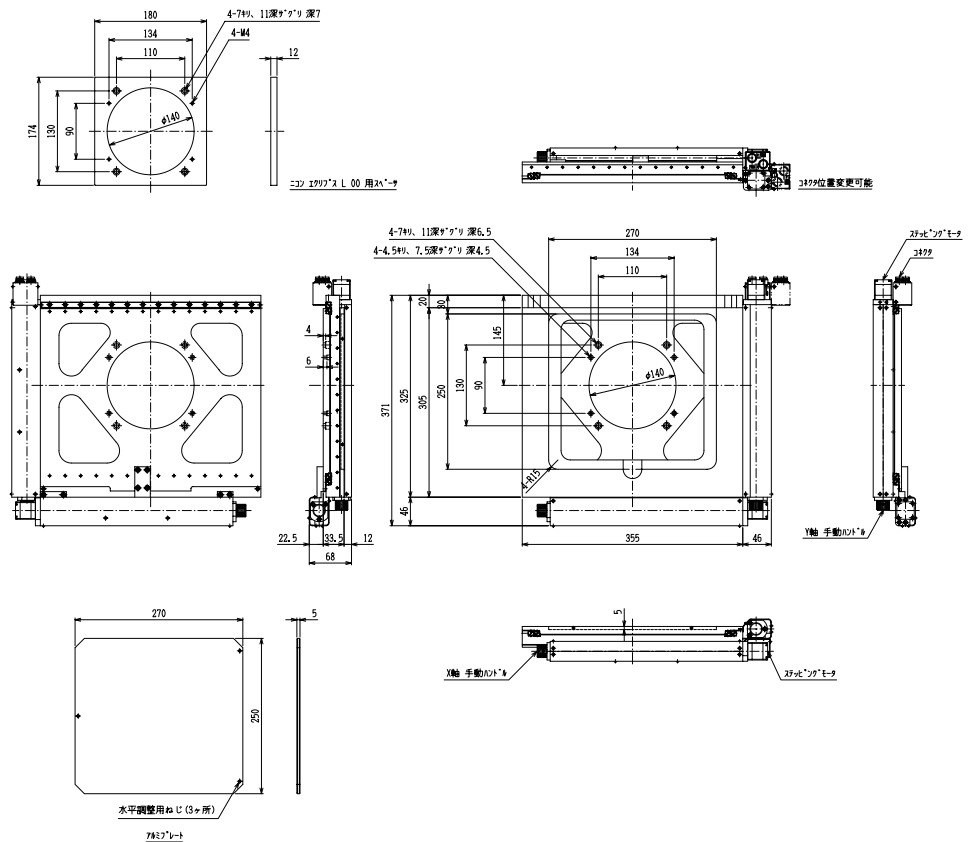
MSS-150C-NC



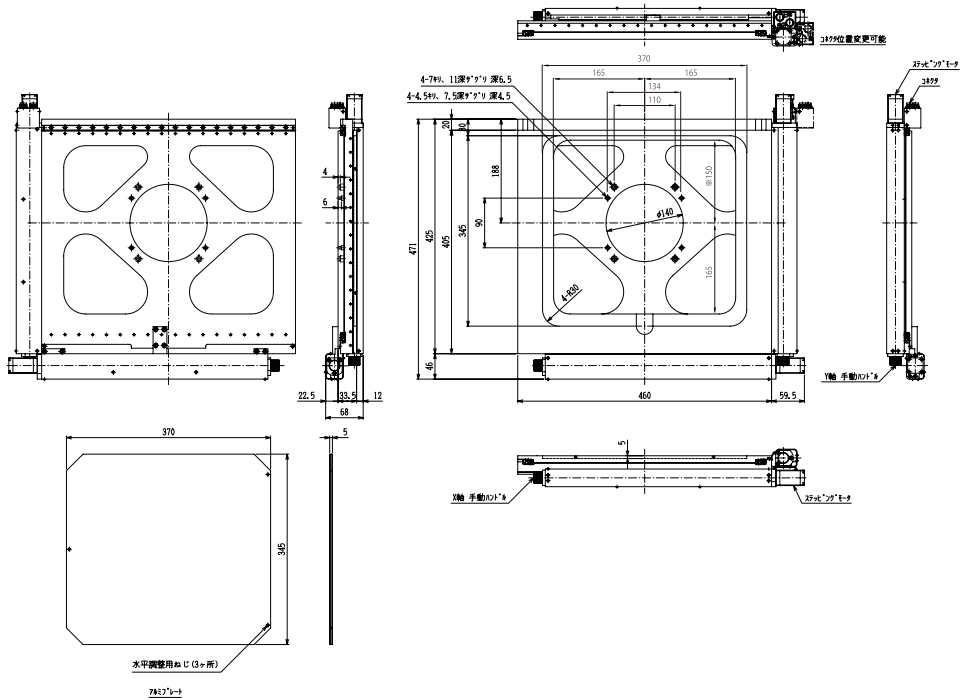
MSS-200C



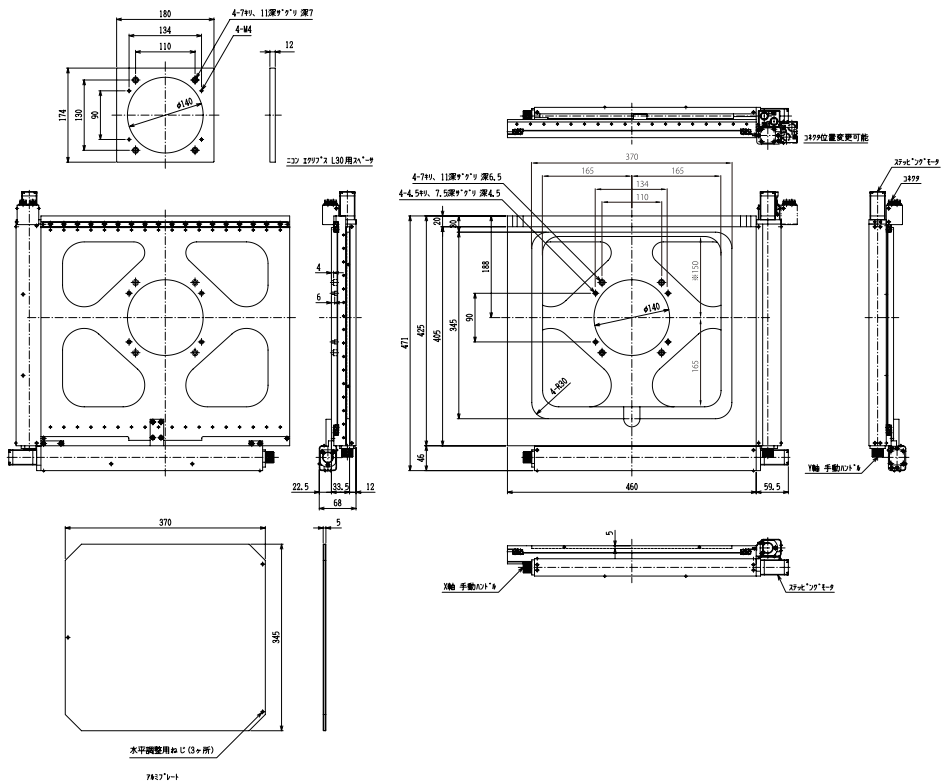
MSS-200C-NA



MSS-300C



MSS-300C-NA



3. モータ仕様

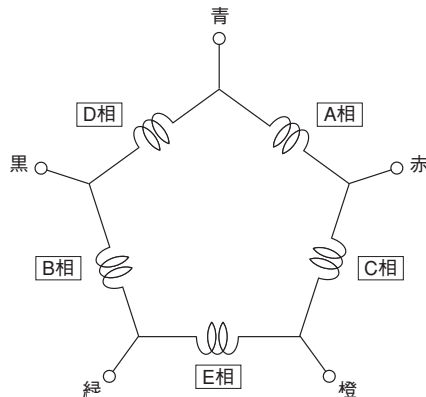
項目	仕様	
製品番号	MSS-50C / MSS-50WC MSS-100C / MSS-150C MSS-200C	MSS-300C
モータ型式	PK523HPA	PK525HPA
励磁最大静止トルク	0.046N・m	0.074N・m
定格電流	0.75A / 相	
ロータ慣性モーメント	$9 \times 10^{-7} \text{ kg} \cdot \text{m}^2$	$18 \times 10^{-7} \text{ kg} \cdot \text{m}^2$
質量	0.11kg	0.2kg
モータ構造	ハイブリッド型	
巻線相数	5 相	
ステップ角	フルステップ 0.72° / ハーフステップ 0.36°	
静止角度誤差	± 0.05° (± 3')	
絶縁抵抗	常温常湿においてモータのコイルケース間を DC500V メガーで測定した値が 100M Ω 以上あります。	
絶縁耐圧	常温常湿においてモータのコイルケース間に 50Hz 0.5kV を 1 分間印加しても異常を認めません。	
絶縁階級	UL/CSA 規格 : A 種絶縁 / IEC 規格 : B 種絶縁 (130°C)	
温度上昇	常温常湿において定格電流で 5 相励磁・静止状態のとき 80°C 以下 (抵抗法)	
使用温度範囲	- 10°C ~ +50°C	
有害物質	RoHS (EU 指令 2002/95/EC 27 Jan. 2003) 適合	

※ 静止角度誤差：フルステップ (0.72°) 無負荷時の値 (負荷により変動します)

※ 本モータはオリエンタルモーター社製の当社専用仕様品です。

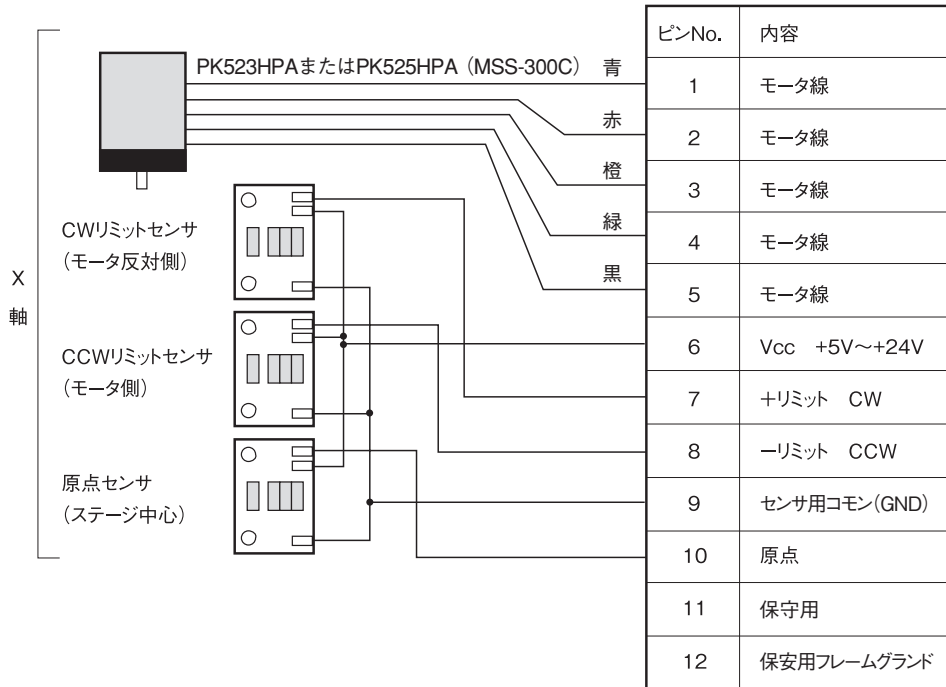
4. モータ内部結線

モータの内部結線は 5 線式ペンタゴン結線になっています。ドライバを選定する際には注意してください。

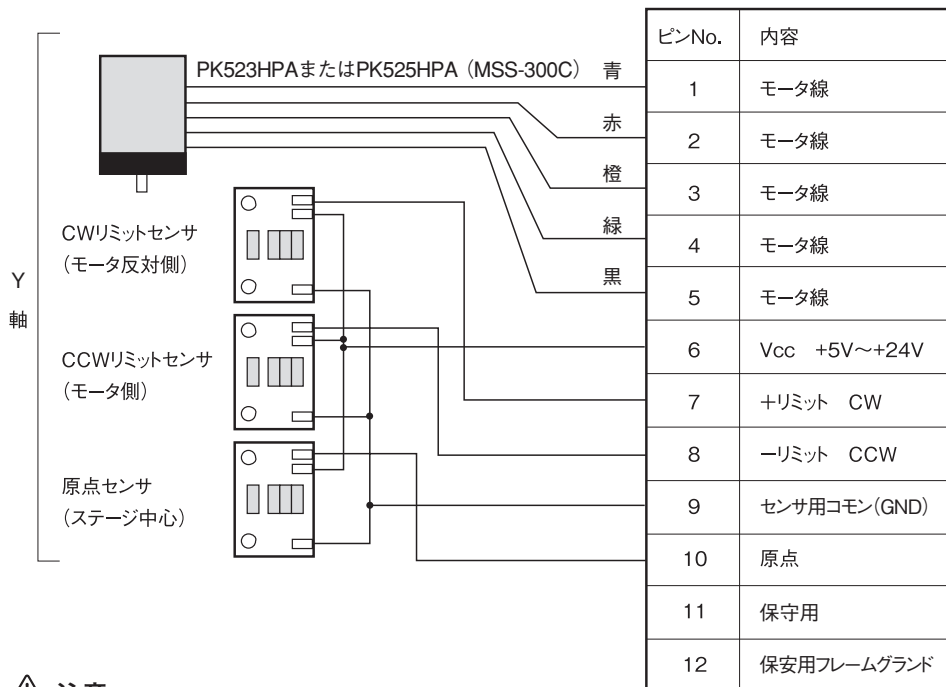


5. コネクタ結線仕様

コネクタ:HR10A-10R-12PC(71) ヒロセ電機
 コンタクト:HR10-PC-112 ヒロセ電機



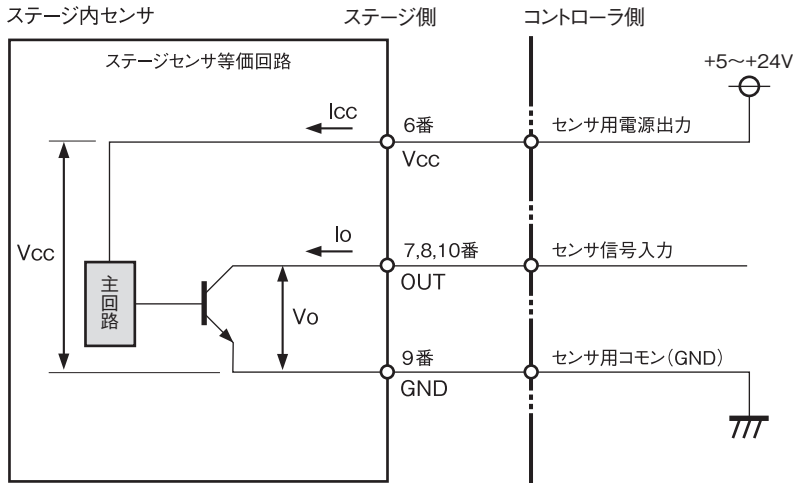
コネクタ:HR10A-10R-12PC(71) ヒロセ電機
 コンタクト:HR10-PC-112 ヒロセ電機



⚠ 注意

- ステージとコントローラ間のケーブルは 3m 以内にしてください。
- センサ信号入力は、コントローラ側においてフォトカプラ等でのアイソレーションを推奨します。

6. センサの仕様



遮光・入光の検出センサは、オムロン製フォトインタラプタ IC EE-SX4134 を使用しています。

出力形態 : オープンコレクタ

センサ電源電圧 (V_{cc}) : +5V ~ +24V

センサ消費電流 (I_{cc}) : max.30mA (センサ 1 個当たり)

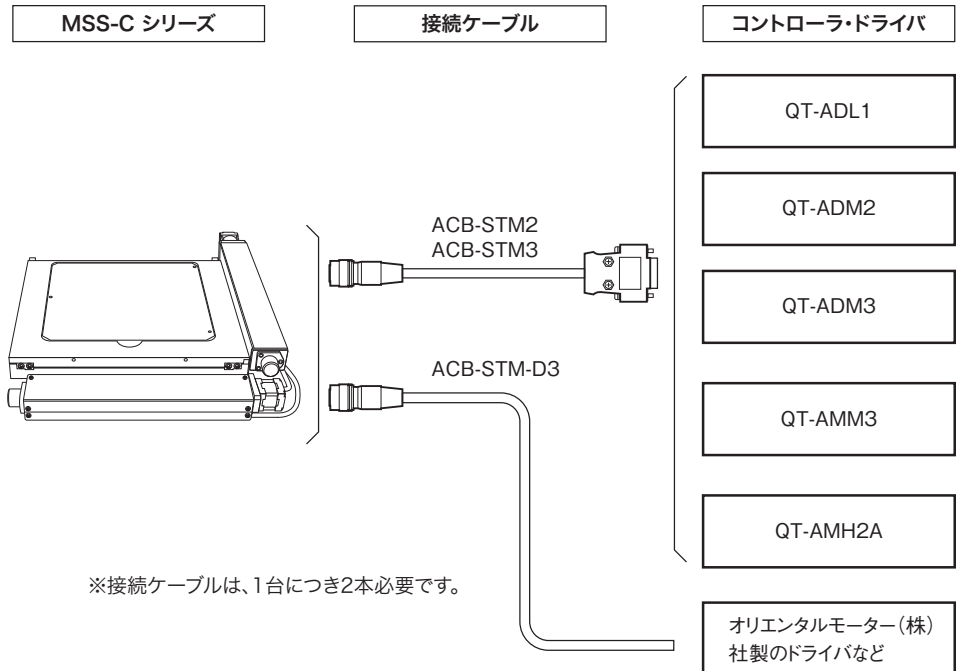
最大電圧 (V_o) : max.30V

最大電流 (I_o) : max.30mA

10 コントローラ、接続ケーブル（別売）

1. 接続方法

当社製コントローラとの接続を示します。お客様の仕様に合わせてご購入ください。万が一、間違えて購入された場合には、速やかに当社までご連絡ください。



※他のコントローラとの接続については、当社までお問い合わせください。

2. コントローラ、接続ケーブル（別売）

製品名	製品番号
1軸コントローラドライバ (0.75A/相)	QT-ADL1
2軸コントローラドライバ (0.75A/相)	QT-ADM2
3軸コントローラドライバ (0.75A/相)	QT-ADM3
3軸コントローラドライバ (0.75A/相)	QT-AMM3
高機能2軸コントローラドライバ (0.75A/相)	QT-AMH2A
接続ケーブル 1.5m	ACB-STM2
接続ケーブル 3m	ACB-STM3
ドライバ側切り離しケーブル 3m	ACB-STM-D3

※ コントローラと組み合わせて使用する操作ボックスなどを用意しております。当社カタログをご参照ください。

※ ステージの軸数に合わせて、コントローラ・ドライバの台数および接続ケーブルの本数をご選定ください。

3. コントローラの設定

本製品のセンサ論理は以下のとおりです。使用するコントローラのリミットセンサ、原点センサのセンサ論理を合わせる必要がありますので、ご注意ください。

■ MSS-C シリーズのセンサ論理

リミットセンサ	原点センサ
N.C.	N.C.

N.C.：ノーマルクローズ

■ パラメータの設定

原点前センサと原点センサの論理、および原点復帰モードの設定は、コントローラのパラメータで設定します。工場出荷時の初期設定は、原点前センサ「N.C.」、原点センサ「N.O.」となっています。原点前センサと原点センサの論理設定は、原点復帰モードと関係がありますのでご注意ください。

自動設定について

パラメータ No.04 を「36」に設定するとパラメータ No.01 ～ 03 とディップスイッチの設定(次項)がMSS-C シリーズの推奨値に自動的に設定されます。

※ この場合、パラメータ No.01 ～ 03 の設定値とディップスイッチの設定は無効になります。手動にて設定を行う場合は、パラメータ No.04 を「00」に設定し、パラメータ No.01 ～ 03 の設定とディップスイッチの設定を行ってください。

パラメータ No.	項目	設定値	設定内容
01	原点センサ論理と使用/未使用	2	NC
02	原点前センサ論理と使用/未使用	0	未使用
03	原点復帰モード	2	原点・Z相
		3	原点
04	ステージセンサ論理と原点復帰モード	36	自動設定
		00	手動設定

※ 自動設定の場合、パラメータ No.03 (原点復帰モード) は、「3」(原点) に設定されます。

原点復帰モードの手動設定

MSS-C シリーズでは、上記表の原点復帰モード 2 つの中から選択できます。当社としては、「設定値：3」を推奨いたします。原点復帰の動作については、コントローラ取扱説明書をご参照ください。

■ ディップスイッチの設定

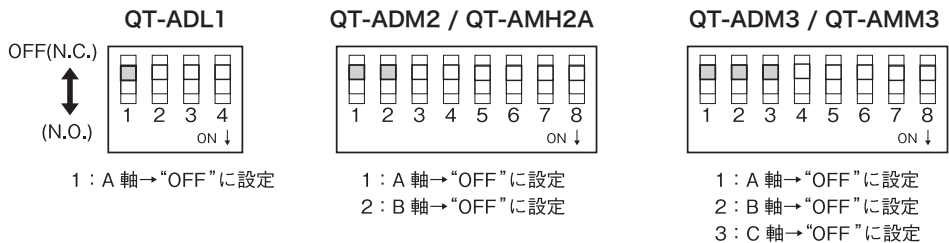
MSS-C シリーズを当社製コントローラ (QT-ADL1/QT-ADM2/QT-AMH2A/QT-ADM3/QT-AMM3) で動作させる場合は、パラメータ No.04 を「36」(自動設定) に設定してください。この場合、下記のディップスイッチの設定は不要です。

ディップスイッチの手動設定

ディップスイッチの設定を手動で行う場合は、パラメータ No.04 を「00」(手動設定) に設定し、下記に従いディップスイッチを設定してください。

⚠ 注意

パラメータ No.04 を「00」(手動設定) に設定した場合は、パラメータ No.01 ~ 03 の設定も必要となります。「パラメータの設定」(→ P.28)、およびコントローラの取扱説明書を参照してください。



- QT-ADL1 は 1 軸、QT-ADM2 と QT-AMH2A は 2 軸、QT-ADM3 と QT-AMM3 は 3 軸です。使用する軸に合わせて設定してください。
- 動作が異常な場合は、各スイッチの設定を確認してください。

4. 表示単位の設定

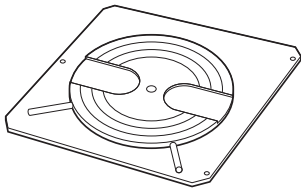
当社製コントローラ (QT-ADL1 / QT-ADM2 / QT-AMH2A / QT-ADM3 / QT-AMM3) では、パラメータ設定によりステージの移動量を mm 単位や μ m 単位などでの表示が可能です。パラメータ No.19, 20 の設定を、ステージの分解能に合わせて設定を行ってください。

設定例：0.000mm のように mm 単位で μ m の桁まで表示するにはステージの分解能が 0.002mm の場合、パラメータ No.19, 20 を下表のように設定します。

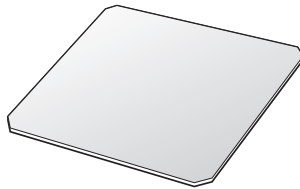
パラメータ No.	項目	設定値	設定内容
19	単位表示の選択	1	mm 表示 (1 μ m まで)
20	単位表示の分解能	2000	2000n

11 MSS シリーズ用ホルダ&プレート (オプション)

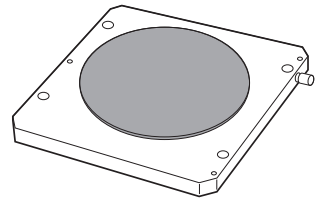
製品名		MSS-50C	MSS-50WC	MSS-100C	MSS-150C	MSS-200C	MSS-300C
アルミプレート (標準付属品)		MSS-50A-AL ¥10,000	MSS-50WA-AL ¥13,000	MSS-100A-AL ¥14,000	MSS-150A-AL ¥15,000	MSS-200A-AL ¥20,000	MSS-300A-AL ¥35,000
ガラスプレート		MSS-50A-GP ¥10,000	MSS-50WA-GP ¥13,000	MSS-100A-GP ¥14,000	MSS-150A-GP ¥15,000	MSS-200A-GP ¥20,000	MSS-300A-GP ¥35,000
ウェハ ホルダ	3,4 インチ用	—	—	MSS-100A-4WH ¥42,000	MSS-150A-4WH ¥43,000	MSS-200A-4WH ¥48,000	—
	4,5,6 インチ用	—	—	—	MSS-150A-6WH ¥45,000	MSS-200A-6WH ¥50,000	—
	6,8 インチ用	—	—	—	—	MSS-200A-8WH ¥55,000	—
	8 インチ用, 300mm 用	—	—	—	—	—	MSS-300A-30WH ¥75,000
吸着プレート		VA-MSS-50C	VA-MSS-50WC	VA-MSS-100C	VA-MSS-150C	VA-MSS-200C	—
真空ポンプ		ZP-2					



ウェハホルダ



ガラスプレート



吸着プレート

12 保証と修理

■ 保証期間

取扱説明書、本体貼付ラベルなどの注意書きまたはカタログ記載の取り扱いの注意に基づき、正常な使用状態で故障が発生した場合は、工場出荷日より次の期間、無償修理いたします。

保証期間 工場出荷日より1年間

ただし、納入後の故障により誘発される損害については、この対象範囲から除外させていただきます。

保証期間内でも下記の場合には有償修理となりますのでご了承ください。

- ・使用上の誤り、または修理や改造によるもの。
- ・お買い上げ後の落下などによる故障および損傷。
- ・火災、地震、水害、落雷その他天災地変、公害や異常電圧による故障および破損。
- ・消耗品の劣化などによる性能低下や動作異常。
- ・事前に当社が保証範囲外と定めた製品や部品。

※この保証は、日本国内においてのみ有効です。

■ 保証期間中の修理

お買い上げの販売店までご連絡ください。

■ 保証期間が過ぎてしまった場合の修理

保証期間が過ぎてしまった場合でも、お求めになった販売店にご連絡ください。故障の状態により有償にて修理いたします。その際、修理期間の短縮、修理内容を確実にするために以下の事項をお知らせください。

- ・購入年月日、製品名、製品番号、製造番号。
- ・お客様の具体的な使用方法。
- ・具体的な故障内容。
- ・故障の原因となったと思われる点。

■ お問い合わせ

弊社の製品でご不明な点がありましたら下記にご連絡ください。



中央精機株式会社

本社営業部 TEL.03-3257-1911 FAX.03-3257-1915

本取扱説明書に記載された内容は予告無しに変更する場合がありますのでご了承ください。また、製品についても改良のため予告無しに変更する場合がありますのでご了承ください。

MSS-C シリーズ 取扱説明書 Ver.3.1

2021/11/01 ADV.



中央精機株式会社

本社営業部 〒101-0063 東京都千代田区神田淡路町 1-5 及川ビル 3F

TEL. 03-3257-1911 FAX. 03-3257-1915