

TOOL SCOPE I 型、L 型、C 型

下载



2DCAD



↑ TS-I
I 型镜筒



↑ TS-L
L 型镜筒



↑ TS-C
C 型镜筒

特 长 Sales Point

- 内部光学系统使用棱镜，可得到正立像。
- 调整目镜的视度，可清楚看到放大的像。
- 请指定物镜、目镜、刻度板。组装后出厂。
- 可以无物镜、无目镜、无刻度板等。请咨询。
- TOOL SCOPE 是中央精机株式会社的注册商标。

产 品 编 号	TS-I	TS-L	TS-C
产 品 名	I 型镜筒	L 型镜筒	C 型镜筒
镜 筒 的 种 类	直筒	倾斜角 90°	倾斜角 45°
机 械 筒 长	163mm		
适 合 物 镜	OB-05、OB-1、OB-2、OB-3、OB-5、OB-10、OB-20、LWD-5、LWD-20		
适 合 目 镜	OC-10、OC-20		
适 合 刻 度 板	标准、十字、十字微观、十字微观 2、十字微观 3、十字微观 4、圆环		
组 合 倍 率	综合倍率 5× ~ 400×		
质 量	0.4kg		

※ 标准组合

物镜 选择 OB-1、2、3、5 中的 1 个

目镜 OC-10

刻度板 选择标准、十字、十字微观、十字微观 2、十字微观 3、十字微观 4、圆环的 1 个

■ TS-I TS-L TS-C

镜筒	物镜	目镜	刻度板		
TS-I: I 型镜筒 (直筒) TS-L: L 型镜筒 (90° 镜筒) TS-C: C 型镜筒 (45° 镜筒)	0: 无 05: 0.5 倍 (OB-05) 1: 1 倍 (OB-1) 2: 2 倍 (OB-2) 3: 3 倍 (OB-3) 5: 5 倍 (OB-5) 10: 10 倍 (OB-10) 20: 20 倍 (OB-20) L5: 5 倍 (LWD-5) L20: 20 倍 (LWD-20)	0: 无 10: 10 倍 (OC-10) 20: 20 倍 (OC-20)	0: 无 1: 标准 (TS-P-(1)) 2: 十字 (TS-P-(2)) 4: 十字微观 (TS-P-(4)) 5: 十字微观 2 (TS-P-(5)) 6: 圆环 (TS-P-(6)) 8: 十字微观 3 (TS-P-(8)) 9: 十字微观 4 (TS-P-(9))		
	05		10	0 1, 2, 4, 5, 6, 8, 9	
	1, 2, 3, 5			0 1, 2, 4, 5, 6, 8, 9	
	10			0 1, 2, 4, 5, 6, 8, 9	
	停产 20			0 1, 2, 4, 5, 6, 8, 9	
	L5			0 1, 2, 4, 5, 6, 8, 9	
	停产 L20			0 1, 2, 4, 5, 6, 8, 9	
	05			20	0 1, 2, 4, 5, 6, 8, 9
	1, 2, 3, 5				0 1, 2, 4, 5, 6, 8, 9
	10				0 1, 2, 4, 5, 6, 8, 9
	停产 20				0 1, 2, 4, 5, 6, 8, 9
	L5				0 1, 2, 4, 5, 6, 8, 9
停产 L20	0 1, 2, 4, 5, 6, 8, 9				



TOOL SCOPE ◀ 工作显微镜 ▶

工作显微镜

金属显微镜

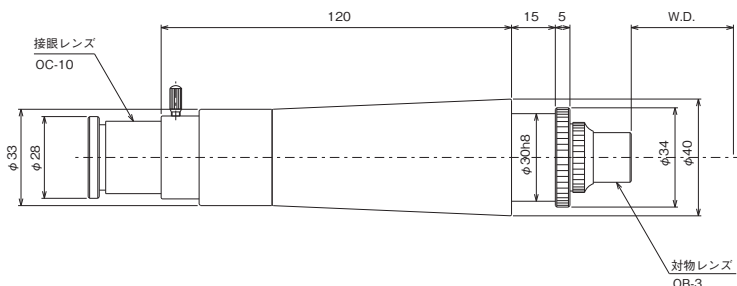
照明装置

TOOL SCOPE

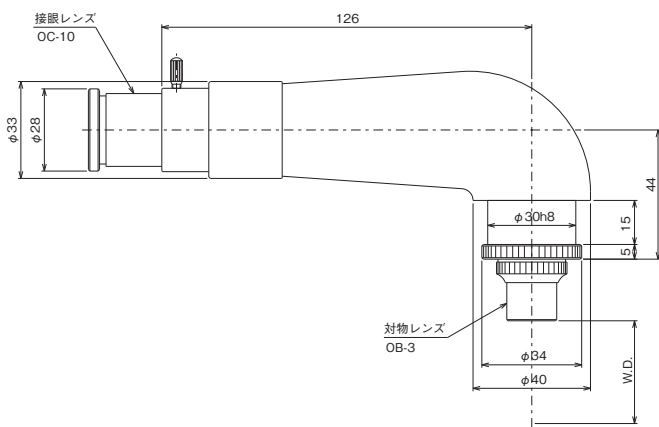
座

定心显微镜

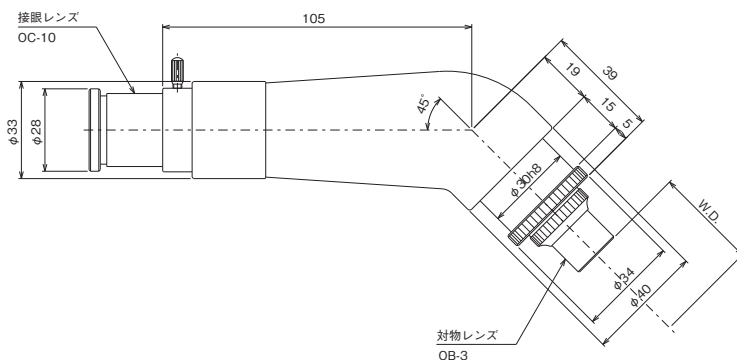
产品的外观图



↑ TS-1



↑ TS-L



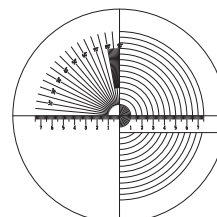
↑ TS-C



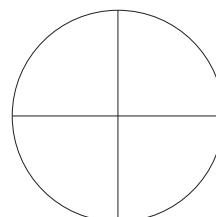
↑ 物镜



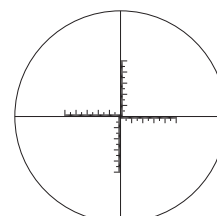
↑ 目镜



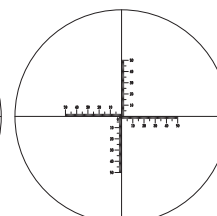
TS-P- (1) 标准
(1 刻度 0.1mm)



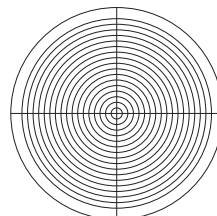
TS-P- (2) 十字



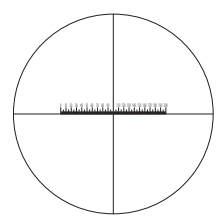
TS-P- (4) 十字微观
(1 刻度 0.1mm)



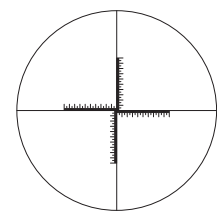
TS-P- (5) 十字微观 2
(1 刻度 0.1mm)



TS-P- (6) 圆环
(同心圆间距 0.5mm)



TS-P- (8) 十字微观 3
(1 刻度 0.05mm)



TS-P- (9) 十字微观 4
(1 刻度 0.05mm)

↑ 刻度板

■ TS-1、TS-L、TS-C 镜头倍率组合表		改变					停产		停产	
物镜		OB-05	OB-1	OB-2	OB-3	OB-5	OB-10	OB-20	LWD-5	LWD-20
物镜的长度		41mm	21mm	21mm	21mm	21mm	30.1mm	35.5mm	81.5mm	31mm
动作距离 (W. D.)		365mm	167mm	71.5mm	34mm	13mm	6.7mm	1.5mm	45mm	5.8mm
目镜	实际视野	φ 36mm	φ 18mm	φ 9mm	φ 6mm	φ 3.6mm	φ 1.8mm	φ 0.9mm	φ 3.6mm	φ 0.9mm
OC-10	综合倍率	5×	10×	20×	30×	50×	100×	200×	50×	200×
目镜	实际视野	φ 24mm	φ 12mm	φ 6mm	φ 4mm	φ 2.4mm	φ 1.2mm	φ 0.6mm	φ 2.4mm	φ 0.6mm
OC-20	综合倍率	10×	20×	40×	60×	100×	200×	400×	100×	400×

- ※ 动作距离 (Working Distance): 将焦点对准试料时物镜前端到试料的距离。
- ※ 实际视野 (Field of View): 实际可观察到的试料的范围。目镜的视野数 (用目镜可观察到的物镜的像的范围) 除以物镜倍率的值。
- ※ 综合倍率是将组合的物镜、目镜各自的倍率相乘后的值。
- ※ 综合倍率是在工作显微镜 (机械筒长 163mm) 上的组合。