

TOOL SCOPE IE 型、LE 型

下载



2DCAD



↑ TV-IE
IE 型镜筒



↑ TV-LE
LE 型镜筒

特 长 Sales Point

- 带电视相机用 C 卡口的 TOOL SCOPE。
- 可以直接用电视相机接收物镜的像，进行 C 卡口的定心调整。
- 请指定物镜。组装后出厂。
- 也可以无物镜。请咨询。
- TOOL SCOPE 是中央精机株式会社的注册商标。

产 品 编 号	TV-IE	TV-LE
产 品 名	IE 型镜筒	LE 型镜筒
镜 筒 的 种 类	直筒	倾斜角 90°
机 械 筒 长	163mm 停产 停产	
适 合 物 镜	OB-05、OB-1、OB-2、OB-3、OB-5、OB-10、OB-20、LWD-5、LWD-20	
C 卡 口	32 牙 / 25.4mm、法兰焦点距离 17.526mm	
质 量	0.4kg	

- ※ 标准组合
物镜 选择 OB-1、2、3、5 中的 1 个
- ※ 电视相机、监视器等另外购买。

■ 订货时的组合与填写示例



■ TV-IE TV-LE

镜筒	物镜
TV-IE : EI 型镜筒 (直筒) TV-LE : LE 型镜筒 (90° 镜筒)	0 : 无
	05 : 0.5 倍 (OB-05)
	1 : 1 倍 (OB-1)
	2 : 2 倍 (OB-2)
	3 : 3 倍 (OB-3)
	5 : 5 倍 (OB-5)
	10 : 10 倍 (OB-10)
	20 : 20 倍 (OB-20)
	L5 : 5 倍 (LWD-5)
	L20 : 20 倍 (LWD-20)
TV-IE TV-LE	0
	05
	1, 2, 3, 5
	10
	停产 20
	L5
	停产 L20



工作显微镜

金属显微镜

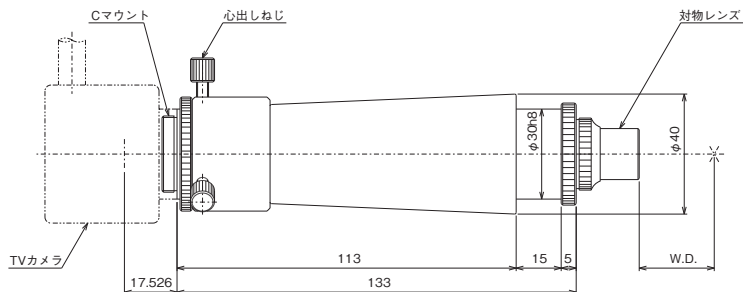
照明装置

TOOL SCOPE

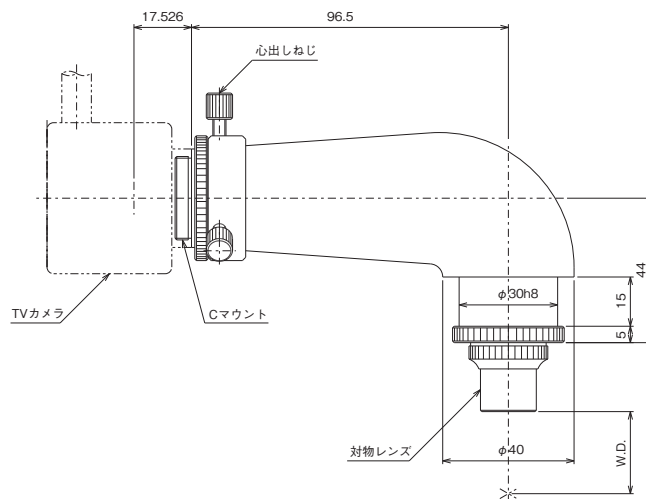
座

定心显微镜

产品的外观图



↑ TV-IE



↑ TV-LE

TV-IE、TV-LE 镜头倍率组合表	改变					改变		停产	
物镜	OB-05	OB-1	OB-2	OB-3	OB-5	OB-10	OB-20	LWD-5	LWD-20
物镜的长度	41mm	21mm	21mm	21mm	21mm	30.1mm	35.5mm	81.5mm	31mm
动作距离 (W. D.)	365mm	167mm	71.5mm	34mm	13mm	6.7mm	1.5mm	45mm	5.8mm

※ 动作距离 (Working Distance) : 将焦点对准试料时物镜前端到试料的距离。