

# 物镜

下载



2DCAD



↑ OB-05/OB-1/OB-2/OB-3/OB-5/OB-10/OB-20/LWD-5/LWD20 物镜

| 产品编号   | 产品名           | 倍率  | N. A. | 焦点距离    | 分辨率 (μm) |
|--------|---------------|-----|-------|---------|----------|
| OB-05  | 物镜 0.5×       | 0.5 | 0.02  | 122.0mm | 15.17    |
| OB-1   | 物镜 1×         | 1   | 0.03  | 84.1mm  | 12.47    |
| OB-2   | 物镜 2×         | 2   | 0.06  | 53.9mm  | 5.95     |
| OB-3   | 物镜 3×         | 3   | 0.08  | 38.6mm  | 3.81     |
| OB-5   | 物镜 5×         | 5   | 0.10  | 25.4mm  | 3.05     |
| OB-10  | 物镜 10×        | 10  | 0.25  | 16.3mm  | 1.22     |
| OB-20  | 物镜 20×        | 20  | 0.40  | 8.9mm   | 0.76     |
| LWD-5  | 物镜 5× (长动作型)  | 5   | 0.07  | 38.6mm  | 4.33     |
| LWD-20 | 物镜 20× (长动作型) | 20  | 0.30  | 8.1mm   | 1.01     |

改变

改变

停产

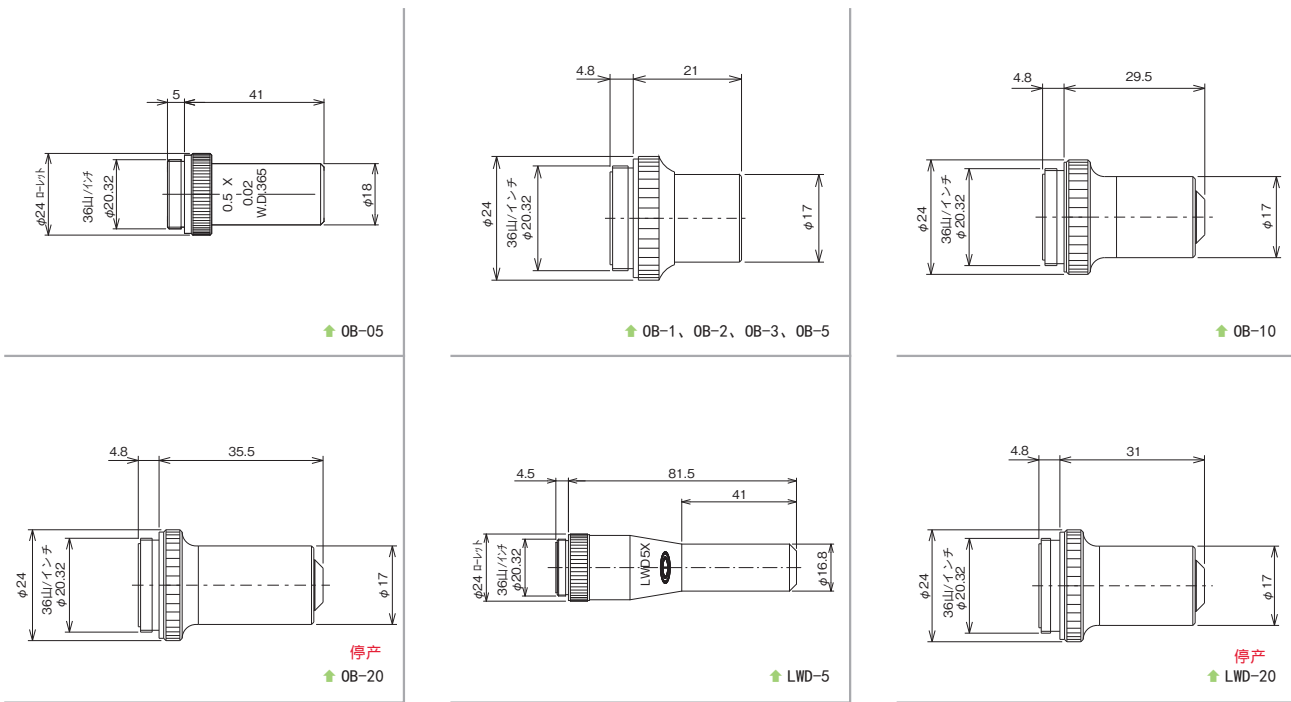
停产

- ※ N. A. (Numerical Aperture): 决定开口数、镜头性能(分辨率、亮度、焦点深度)的指标之1, N. A. 越大, 分辨率越高, 像越亮, 焦点深度越窄。
- ※ 设计用于机械筒长 163mm。
- ※ 分辨率的数值是计算值。

## 特 长 Sales Point

- 工作显微镜“TOOL SCOPE”用的物镜。
- 安装螺纹为 36 牙 / 英寸 φ20.32 (JIS B 7141)。
- TOOL SCOPE 是中央精机株式会社的注册商标。

## 产品的外观图



| 镜头倍率组合表      |      | 改变     |        |        |       |         | 停产      |         | 停产      |         |
|--------------|------|--------|--------|--------|-------|---------|---------|---------|---------|---------|
| 物镜           |      | OB-05  | OB-1   | OB-2   | OB-3  | OB-5    | OB-10   | OB-20   | LWD-5   | LWD-20  |
| 物镜的长度        |      | 41mm   | 21mm   | 21mm   | 21mm  | 21mm    | 29.5mm  | 35.5mm  | 81.5mm  | 31mm    |
| 动作距离 (W. D.) |      | 365mm  | 167mm  | 71.5mm | 34mm  | 13mm    | 6.5mm   | 1.5mm   | 45mm    | 5.8mm   |
| 目镜           | 实际视野 | φ 36mm | φ 18mm | φ 9mm  | φ 6mm | φ 3.6mm | φ 1.8mm | φ 0.9mm | φ 3.6mm | φ 0.9mm |
| OC-10        | 综合倍率 | 5×     | 10×    | 20×    | 30×   | 50×     | 100×    | 200×    | 50×     | 200×    |
| 目镜           | 实际视野 | φ 24mm | φ 12mm | φ 6mm  | φ 4mm | φ 2.4mm | φ 1.2mm | φ 0.6mm | φ 2.4mm | φ 0.6mm |
| OC-20        | 综合倍率 | 10×    | 20×    | 40×    | 60×   | 100×    | 200×    | 400×    | 100×    | 400×    |

- ※ 动作距离 (Working Distance): 将焦点对准试料时物镜前端到试料的距离。
- ※ 实际视野 (Field of View): 实际可观察到的试料的范围。目镜的视野数 (用目镜可观察到的物镜的像的范围) 除以物镜倍率的值。
- ※ 综合倍率是将组合的物镜、目镜各自的倍率相乘后的值。
- ※ 综合倍率是在工作显微镜 (机械筒长 163mm) 上的组合。