



■ 工作顕微鏡 ▶ ツールスコープ

ズーム鏡筒

ダウンロード ▶▶ 2DCAD



▲ TV-Z-L
ズーム鏡筒 0.6 ~ 4.8倍



▲ TV-Z-H
ズーム鏡筒 1.8 ~ 14.4倍

● 特長 Sales Point

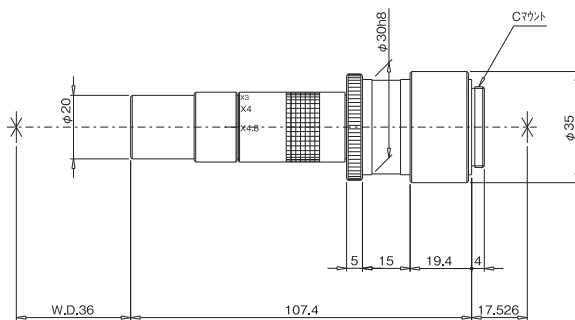
- ズームレンズ付、Cマウント付です。
- 対物レンズの交換が不要で倍率変更できます。
- 小型でありながら鏡筒の支持部(φ30h8)が他のツールスコープと共通です。
- 外部照明はリングライトガイド(608ページ参照)と照明装置(607ページ参照)をご使用ください。
- ツールスコープは中央精機(株)の登録商標です。

製品番号	TV-Z-L	TV-Z-H
製品名	ズーム鏡筒 0.6 ~ 4.8倍	ズーム鏡筒 1.8 ~ 14.4倍
価格	受注生産	受注生産
倍率	0.6倍 ~ 4.8倍	1.8倍 ~ 14.4倍
作動距離	36mm	
Cマウント	32山/25.4mm、フランジ焦点距離 17.526mm	
質量	0.12kg	0.15kg

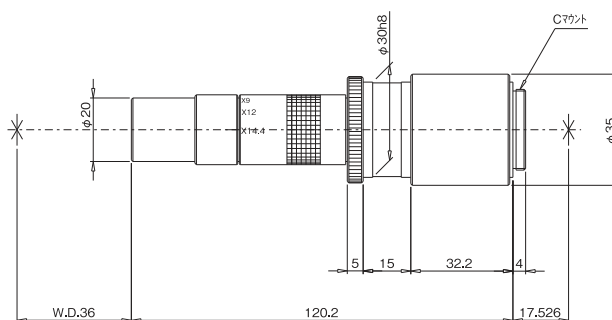
※この製品は受注生産です。価格、納期はお問い合わせください。

※掲載製品の外観図面(2D/3D)データはホームページ(<http://www.chuo.co.jp>)Web製品カタログよりダウンロードできます。

製品の外観図



▲ TV-Z-L



▲ TV-Z-H