

ROLL SCOPE

下载



2DCAD



↑ RMM-A3
ROLL SCOPE



↑ RMM-DGS
ROLL SCOPE 用千分表



↑ RMM-DCA
ROLL SCOPE 用数码相机适配器

特 长 Sales Point

- 可直接在试料上放置本体观察的直立型金属显微镜。
- 采用 LED 照明，可使用干电池。
- 3 个孔转换器配置 5×、10×、40× 的物镜。
- 可用选购品安装千分表。
- 使用选购品的数码相机适配器，可用数码相机拍摄观察面。
- RMM-DGS 是 ROLL SCOPE 用的千分表，可按照测量范围 1mm 分度值 0.001mm 测量深度·段差。
- RMM-DCA 是 ROLL SCOPE 用的数码相机适配器，根据数码相机的机型不同，适配器的形状也不同，欢迎咨询。

产品编号	产品名
RMM-A3	ROLL SCOPE
RMM-DGS	ROLL SCOPE 用千分表
RMM-DCA	ROLL SCOPE 用数码相机适配器

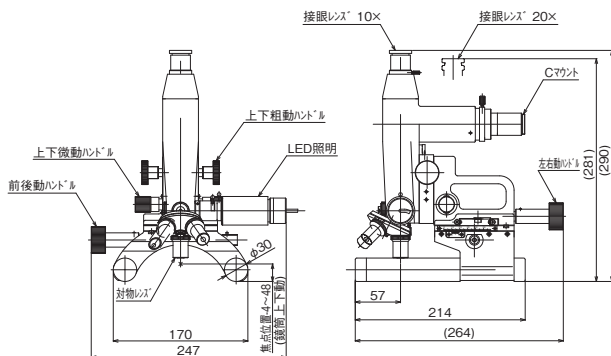
■ RMM-A3 规格

镜筒	单眼镜筒、3 个孔转换器、TV 适配器 (0.7 倍)
物镜	M5×、M10×、M40×
目镜	WF10×、WF20× (更换式)
镜筒移动量	前后 50mm、左右 30mm
对焦	粗动 50mm、微动 2mm
反射照明装置	白色 LED 光源
LED 照明电源	LED 反射照明用电源模块 (4 节 5 号电池)
A C 适配器	专用 AC 适配器
滤镜	黄·绿、(更换式)
重量	本体约 4.6kg、电源约 0.3kg

■ RMM-DGS 规格

测量范围	1mm
分度值	0.001mm

产品的外观图



↑ RMM-A3



ROLL SCOPE 用千分表
安装例