

## ▶ 准直仪、自准直仪

STRALIGHTOR

激光自准直仪

准直仪、  
自准直仪

## 准直仪、自准直仪

下载



2DCAD

↑ C-59L  
准直仪↑ C-60L  
自准直仪

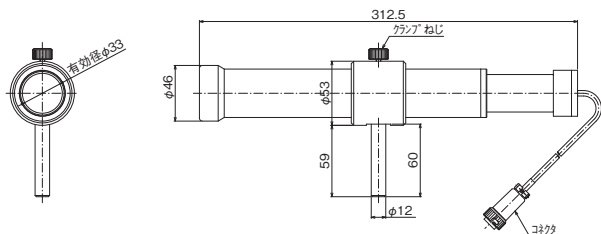
## 特 长 Sales Point

- C-59L 是制造平行的照明光的准直仪。最适合作为焦距测量装置等的光源。
- C-60L 是简易型的自准直仪，也可以作为望远镜使用。与反光镜并用，也可以用于移动台的真直度测量等。

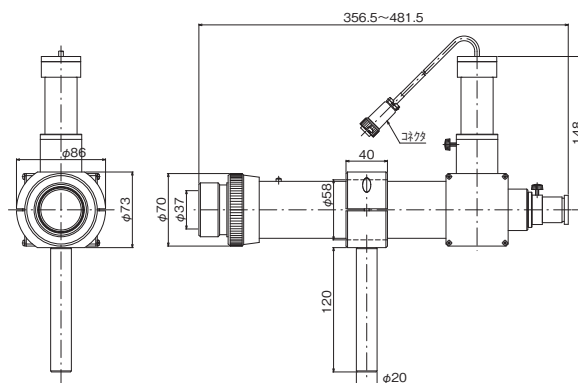
产 品 编 号	C-59L
产 品 名	准直仪
有 效 直 径	33mm
焦 点 距 离	200mm
光 源	白色 LED 照明
电 源	AC100V 50/60 H Z 0.35A、电缆长 1.8m
滤 镜	绿色滤镜已插入
质 量	本体 2.3kg、控制器盒 0.8kg
附 件	电源 (TS-EP2A)、AC 适配器

产 品 编 号	C-60L
产 品 名	自准直仪
望 远 镜 倍 率	12×
物 镜 有 效 直 径	37mm
焦 点 距 离	300mm
合 焦 距 离	∞~1,050mm
分 度 值	1'
瞄 准	十字线
光 源	白色 LED 照明
电 源	AC100V 50/60 H Z 0.35A、电缆长 1.8m
照 明	亮视野
质 量	本体 3.2kg、控制器盒 0.8kg
附 件	电源 (TS-EP2A)、AC 适配器

## 产品的外观图



↑ C-59L



↑ C-60L