

固定平台

下载



2DCAD

3DCAD



↑ TS-4051FX



↑ TS-4052FX



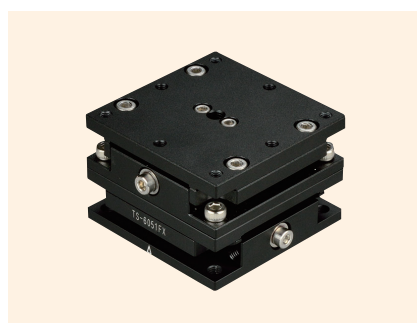
↑ TD-4051FX



↑ TS-6051FX



↑ TS-6052FX



↑ TD-6051FX

特 长 Sales Point

- 无夹紧、位置调整后不再动的平台。
- 利用特殊机构防止背隙。
- 位置调整使用六角扳手。※六角扳手不附带。请顾客准备。
- 比起总是需要调整位置的工件，最适合相机、传感器等调整位置后就不希望移动的工件。
- 旋转中心高度不同的1轴倾斜平台。
- 可以组合旋转中心高度不同的1轴倾斜平台，以同一旋转中心组成2轴的倾斜平台。
- 不仅水平安装，垂直·逆向安装皆可。

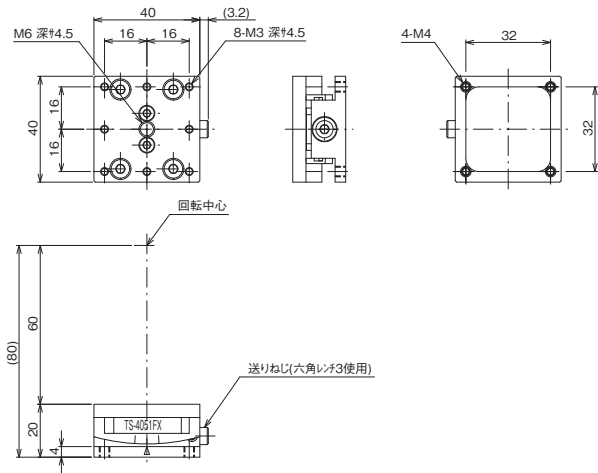
产 品 编 号	TS-4051FX	TS-4052FX	TS-6051FX	TS-6052FX	TD-4051FX	TD-6051FX
产 品 名	测角固定平台 40×40		测角固定平台 60×60		二轴测角固定平台 40×40	二轴测角固定平台 60×60
移 动 方 向	倾斜 1 方向				倾斜 2 方向	
平 台 高 度	40mm×40mm		60mm×60mm		40mm×40mm	60mm×60mm
旋 转 中 心 (平 台 上 面 起)	20mm				40mm	
夹 紧 方 式	60mm	40mm	60mm	40mm	40mm	
进 给 方 式	无夹紧 进给丝杆 P=0.7mm					
移 动 量	±3°					
移 动 量 / 旋 钮 1 圈	约 33'25"	约 46'16"	约 33'25"	约 46'16"	上轴 约 46'16"、 下轴 约 33'25"	上轴 约 46'16"、 下轴 约 33'25"
移 动 导 轨	配研					
承 重	24.5N (2.5kgf)					
质 量	0.08kg		0.17kg		0.16kg	0.34kg
主 要 材 质 / 表 面 处 理	铝合金 / 黑色氧化铝处理梨皮底					

※ 根据安装方向不同，承重有限制。详情欢迎咨询。

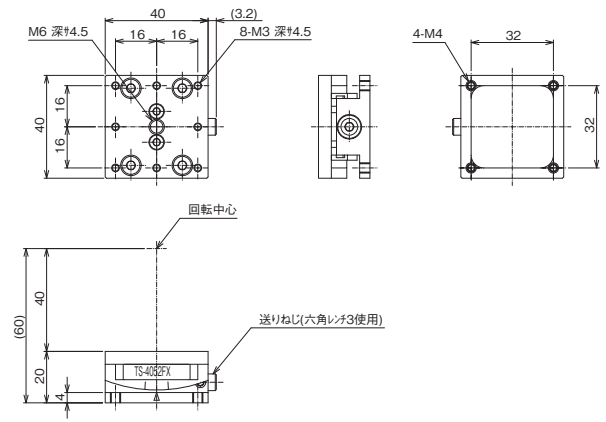


固定平台 ◀ 手动平台 ▶

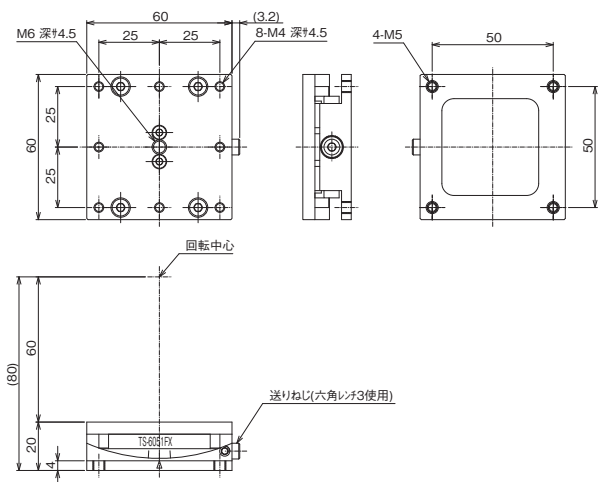
产品的外观图



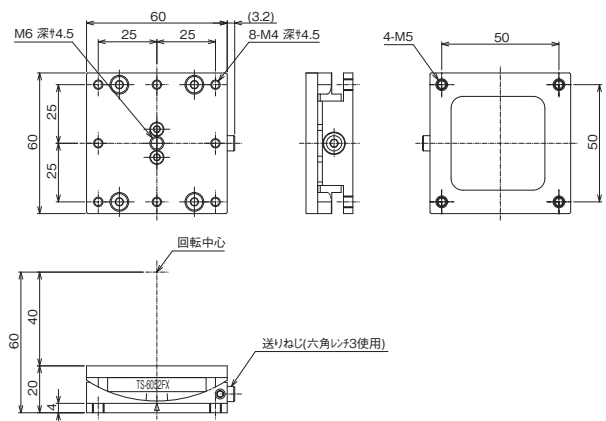
↑ TS-4051FX



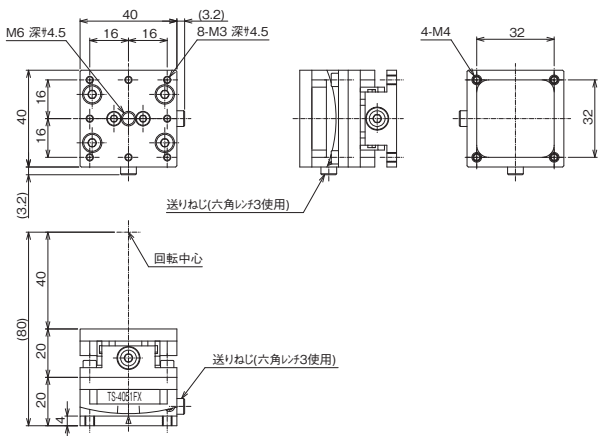
↑ TS-4052FX



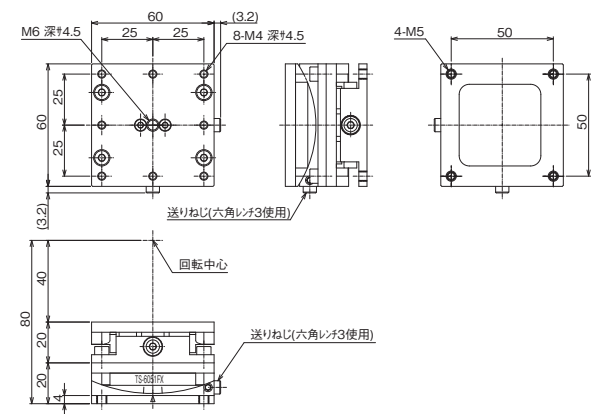
↑ TS-6051FX



↑ TS-6052FX



↑ TD-4051FX



↑ TD-6051FX

自动平台
显微镜用 自动化产品
手动平台
平台用附件
固装平台
平台 薄型 V B
微型平台
螺丝式平台
平台 齿条齿轮
高级平台
平台 细型平台、 交叉滚柱
Z 升降平台、 旋转平台
倾斜平台
平台 倾斜旋转
Y Z 平台
X Y Z 平台